

# COMPACT

*Elegantna rešenja*  
*Savršena mogućnost kombinovanja*  
*Univerzalna primena*  
*Visoka otpornost*

**darex**

PLOČE

[www.darex.rs](http://www.darex.rs)



# COMPACT PLOČE

---

**ELEGANTNO REŠENJE -  
čak i kod povećanih opterećenja**

Uz pomoć COMPACT PLOČA ćete ispuniti i najzahtevnije želje svojih klijenata. Ovaj tanki materijal omogućava atraktivan dizajn, a otporan je na abraziju, udarce, ogrebotine i vlagu. Zahvaljujući formatu koji omogućava maksimalno iskorišćavanje s malo otpada, možete realizovati svoje projekte ekonomično i isplativo.

**COMPACT** je zahvaljujući svojim svojstvima i mogućnostima prerade najotporniji materijal namenjen za proizvodnju nameštaja i enterijera. Pored toga što je lak za čišćenje i održavanje, **COMPACT** ima dugoročnu izdržljivost i otpornost što ga čini pravim proizvodom za mnoge dizajnerske projekte.

Idealan je za korišćenje u prostorima u kojima je povećana koncentracija vlage (svlačionice, toaleti, bazeni i sl.) kao i za nameštaj čije su površine izložene habanju (stolovi, radne ploče, zidne obloge, pregradni elementi i slično). Široka paleta dekora Compacta omogućava kreiranje jedinstvenog dizajna i u prostorima u kojima to ranije nije bilo moguće, kao što su toaleti, bolnice, laboratorije i prostorije slične njima koje zahtevaju visok nivo higijene.



# KARAKTERISTIKE

## Compact ploča

Elegantne, higijenske i izdržljive

### OSTALE PREDNOSTI

- Homogeni materijal za preciznu mašinsku obradu
- Mogućnost urezivanja rupa i svih vrsta glodanja površine
- Nije potrebno kantovanje



- Veoma visoka otpornost na temperaturu
- Veliki format sa malom količinom otpada pri rezanju za mnoga područja primene
- Niske emisije

Otporne  
na habanje



Lake  
za čišćenje



Vlagootporne  
i vodootporne



Otporne  
na svetlost



Sigurne  
za pripremu hrane



Lake  
za instaliranje



Površina  
s antibakterijskim svojstvom



Izdržljive



Otporne  
na udarce





## SVESTRANE U OBRADI

Homogeno jezgro COMPACT ploče je savršeno prilagođeno za preciznu obradu elemenata. Za posebne dizajne, ploče se mogu glodati, žlebovati i bušiti. Glodanje je moguće bilo gde na ploči.

Bilo da su kantovi ravni ili zakošeni: Zahvaljujući jezgru u boji, ivice i spojevi COMPACT ploča ostaju gotovo nevidljivi pri čemu se postiže poseban dizajnerski efekat.



## UNIVERZALNA PRIMENA

COMPACT ploča je idealna za vlažne prostore kao i za mesta izložena velikim opterećenjima kao što su stolovi, radne površine, zidne obloge, svlačionice i pregradni zidovi. Sa ovim proizvodom možete ostvariti jedinstve ideje u različitim prostorijama. Iskoristite razne mogućnosti mašinske obrade COMPACT ploča i izdržljivost komponenti. Impresioniraće vas vizuelno privlačne, otporne površine koje se lako održavaju.

# PRIMERI PRIMENE

## Compact ploča

### KUPATILO

---

Estetske i tehničke prednosti COMPACT ploča posebno dolaze do izražaja u prostorijama kao što su kupatila, gde vladaju vlažni uslovi. Utisak monolitnosti koji stvara jednobojno jezgro u kombinaciji sa otpornošću na vlagu otvara brojne mogućnosti za vaše ideje, kako u pogledu dizajna, tako i u pogledu konstrukcije.

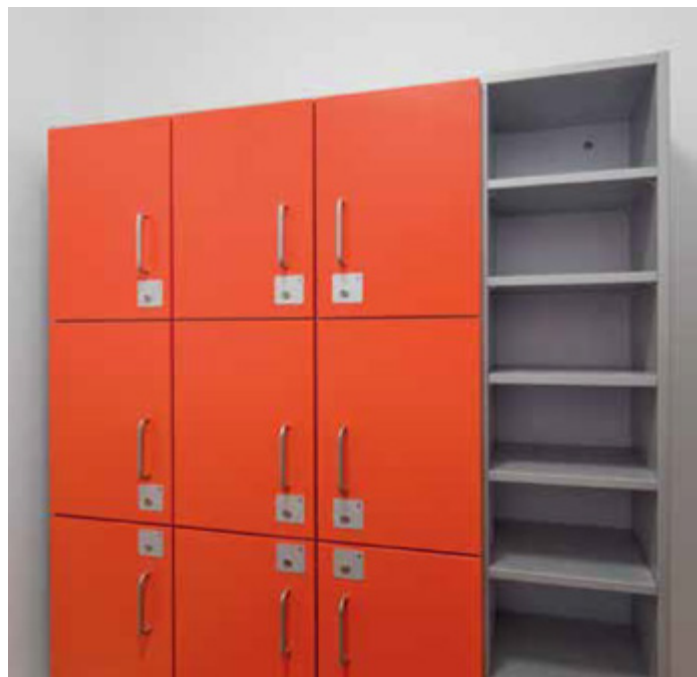
Korišćenjem ove vrste panela, arhitekta i građevinari mogu sa sigurnošću da garantuju investitorima, da su ispunjeni svi zahtevi zaštite životne sredine, a istovremeno i funkcionalnosti.



## KABINE, ORMARIĆI I SVLAČIONICE

---

U javnim sanitarnim prostorijama higijena ima veoma važnu ulogu. COMPACT ploča je otporna na vlagu i vodu, jednostavna je za čišćenje i ima površinu sa antibakterijskim svojstvima. Za ovakve primere projekata je najbolje koristiti COMPACT debljine 13 mm.







## ČISTE PROSTORIJE I LABORATORIJE

---

COMPACT ploče su pogodne i za opremanje laboratorija i čistih prostorija. One su higijenske, otporne na brojne hemikalije i imaju površinu sa antibakterijskim svojstvima. Upravo u takvim prostorijama se izuzetno ceni njihova otpornost na vlagu, abraziju, udarce i ogrebotine.



© Fotografische Werkstatt Katharina Jaeger

## ZDRAVSTVO

Čistoća i higijena imaju izuzetno važnu ulogu u bolnicama, lekarskim ordinacijama i ustanovama za negu. Zatvorene površine i kantovi COMPACT ploča su još jedna prednost njihovog korišćenja za zidne obloge ili za izradu nameštaja.





© Fotografische Werkstatt Katharina Jaeger

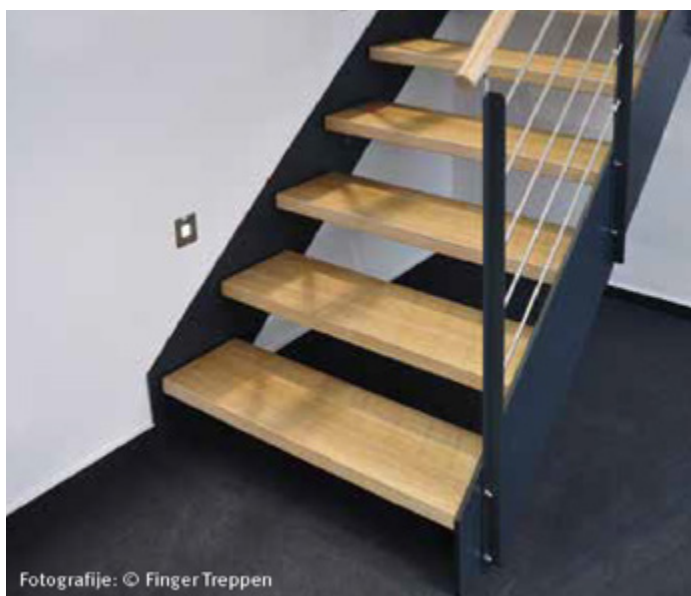
## ZIDNE OBLOGE

Zidne obloge moraju biti sigurne i trajne, naročito u javnim prostorima. Ovde ima mnogo argumenata u korist COMPACT ploča zbog njihove čvrstoće, jednostavnog dizajna i otpornosti na abraziju, udarce i ogrebotine.

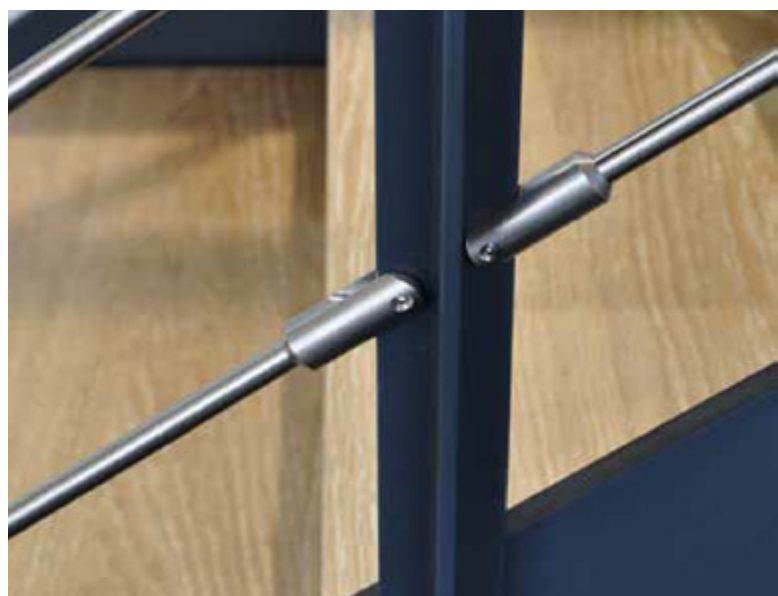
## STEPENICE

Jednostavna elegancija, izuzetna funkcionalnost. Izgled zapravo podseća na čelične stepenice sa bočnim stranama koje u kombinaciji sa toplim drvenim tonovima gazišta ostavljaju fascinantn ukupni utisak.

Površine od COMPACT ploča se lako održavaju i postojane su na svetlo. Ovaj čvrst materijal je otporan na udarce i ima veliku zateznu i savojnu čvrstoću.



Fotografije: © Finger Treppen



## IZRADA NAMEŠTAJA

---

COMPACT ploče nisu impresivne samo zbog svog atraktivnog izgleda. Njihova otpornost na abraziju, udarce i ogrebotine ih čini pogodnim za brojne primene u izradi nameštaja i uređenju enterijera.

Za potrebe dizajna, glodanje i bušenje je moguće na svim delovima ploče.





## KUHINJE NA OTVORENOM

Boravak u vrtu i na terasi postaje sve važniji. Zato je kuhinja na otvorenom omiljeno mesto onih koji vole boraviti napolju. Izdržljivost COMPACT ploče ovde ima važnu ulogu zbog životnog veka kuhinje.





## KUHINJA

---

Uske i tanke linije su važan element današnjih trendova uređenja kuhinja. I tu se sve češće koristi COMPACT ploča sa svim prednostima koje nudi.

## COMPACT RADNE PLOČE

---

Debljina COMPACT radne ploče je samo 12 mm, sa zakošenjima 1 × 1 mm na uzdužnim i poprečnim ivicama. Time se naglašava njen moderan izgled kao i boje jezgra crna, bela i svetlo siva.



© Markus Mitterer

## Besprekorno rešenje za različite mogućnosti

COMPACT ploče se odlikuju atraktivnim izgledom i izuzetnim osobinama. Kako su dostupne u najrazličitijim dekorima, idealne su za primene u enterijerima, kao i za brojne posebne primene sa povećanim opterećenjima i posebnim zahtevima u pogledu higijene i čistoće.

### UKRATKO

Neke od mnogih oblasti primene su:

- Izgradnja kabina
- Područja sklona stvaranju vlage
- Čiste sobe
- Laboratorije
- Izrada nameštaja
- Kuhinjske radne ploče
- Stepenište
- Izrada vozila
- Brodogradnja
- Kamioni za prevoz hrane
- Mobilne prodavnice
- Lekarske ordinacije
- Bolnice



# UPUTSTVO ZA OBRADU

## Skladištenje

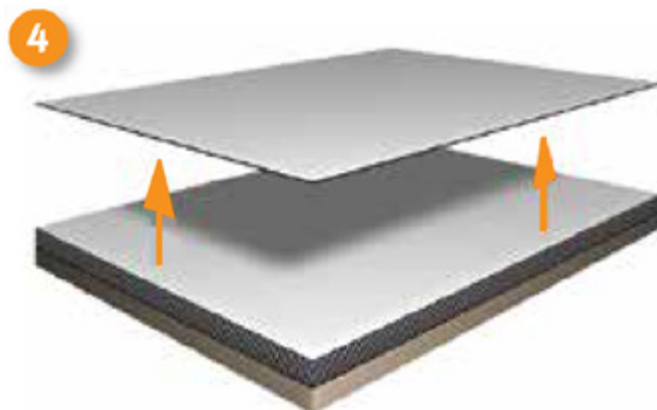
COMPACT ploče treba skladištiti u zatvorenim suvim prostorijama na temperaturi od oko 18°C do 25°C i uz relativnu vlagu od oko 50% do 65%. Nakon uklanjanja originalnog pakovanja, COMPACT ploča se mora skladištiti na horizontalnim, ravnim i čvrstim zaštitnim pločama. Potrebno je izbegavati direktan kontakt sa podom i izlaganje sunčevom svetlu. Za pokrivanje gornje i donje ploče mora se koristiti zaštitna oplemenjena ploča (ne sirova ploča) istog ili većeg formata.

Ukoliko nije moguće skladištenje u horizontalnom položaju, COMPACT ploča se mora čuvati naslonjena čitavom površinom na oslonac pod uglom od oko 80° sa kontra-nosačem. Upotreba zaštitne oplemenjene ploče najmanje istog formata je potrebna i kod uspravnog skladištenja



## Rukovanje

Nakon uklanjanja ambalaže i pre obrade COMPACT ploče treba pregledati kako bi se utvrdilo postoje li vidljiva oštećenja. S obzirom na relativno veliku težinu COMPACT ploča potrebno je obratiti pažnju prilikom prevoza i rukovanja. Po pravilu bi svi uključeni u prevoz i rukovanje COMPACT pločama trebali da imaju sredstva lične zaštite kao što su rukavice, zaštitna obuća i odgovarajuća radna odela. Ploče se moraju dizati. Stranice ploča s dekorom se ne smeju nikada gurati ili povlačiti jedna preko druge (vidi sliku 4).





# Kondicioniranje

---

Na promene u okruženju COMPACT ploče reaguju promenama u dimenzijama. Zato bi uslovi u kojima se COMPACT ploča skladišti i obrađuje trebali da budu što sličniji uslovima koji prevladavaju u okolini u kojoj će materijal kasnije biti korišćen. Elemente od COMPACT ploča pre ugradnje treba primereno dugo kondicionirati na mestu ugradnje u uslovima u kojima će kasnije biti korišćeni. Isto tako se na gradilištima moraju poštovati preporuke o skladištenju.

# Mašinska obrada

Kako je COMPACT ploča materijal velike gustine, pri rezanju je potrebna velika sila i zato mašinska obrada COMPACT ploča skraćuje životni vek alata više od ostalih materijala na bazi drveta. Trebalo bi koristiti oštre alate kako bi se osiguralo optimalno rezanje i izbegla pojava neprijatnih mirisa. Najviše se koriste alati od tvrdih metala. Za obradu velikih količina materijala i automatizovane pogone preporučuje se korišćenje alata sa dijamantskim vrhom. U cilju dobijanja zadovoljavajućih rezultata kod obrade, pobrinite se da oštrice alata održavate u dobrom stanju. Da biste osigurali ekonomičnu proizvodnju, naročito pre obrade velikih serija proizvoda ili izrade zahtevnih projekata, preporučljivo je konsultovati se sa proizvođačima o izboru najadekvatnijeg alata.

## Odsis – zdravstveni rizik zbog stvaranja prašine

---

Zdravstveni rizik zbog stvaranja prašine  
Tokom obrade može nastati prašina. U vezi sa tim postoji rizik od izazivanja osetljivosti kože i disajnih puteva. U zavisnosti od načina

obrade i veličine čestica, mogući su i dodatni zdravstveni rizici, naročito ako dođe do udisanja prašine.

Pri proceni rizika na radnom mestu mora se uzeti u obzir nastanak prašine kod obrade. Naročito se kod mašinske obrade (npr. piljenje, struganje, glodanje) mora koristiti efikasan sistem odsisavanja prašine u skladu sa važećim propisima o zaštiti zdravlja i sigurnosti. Ako ne postoji odgovarajuće odsisavanje prašine, mora se nositi odgovarajuća oprema za zaštitu disajnih puteva.

Prašina koja nastaje pri preradi može uzrokovati opasnost od požara i eksplozije. Zato se moraju poštovati svi važeći propisi o sigurnosti na radu i protivpožarnoj zaštiti.

## Rezanje i bušenje

---

Za krojenje COMPACT ploča preporučuje se upotreba formatnih ili stonih kružnih testera sa pokretnim stolom. Za kvalitetno rezanje treba uzeti u obzir odnos između broja zuba (Z), brzine rezanja (vc) i brzine pomaka ploče (vf). Za završnu obradu na licu mesta mogu se koristiti kružne testere i odgovarajuća vodilica.

Ulazni i izlazni ugao menja se prema nadmerna lista testere, pa se menja i kvalitet reza. Ako gornja ivica reza nije čista, list testere treba postaviti više. Ako donja ivica reza nije čista, list testere treba postaviti niže. Treba naći optimalno podešavanje visine testere.

Za obradu COMPACT ploča se preporučuje korišćenje alata sa dijamantskim vrhom. Primena alata sa karbidnim vrhom je ograničena. Ne bi trebalo koristiti alate sa segmentiranim listovima, jer u području preklapanja obično ostane vidljiva gornja ivica reza. Kako se rezanje odvija pod velikim pritiskom, naročito je važno imati sigurno radno mesto i kontrolu nad alatom. Dostupne su brojne opcije profilisanja kantova. Tragove glodanja možete ukloniti brušenjem. Da biste dobili jednoličnu boju kanta, možete naneti ulje bez silikona. Oštre uglove i kantove treba zaobliti, da bi se izbegla opasnost od povređivanja. Za COMPACT ploče su

pogodna sledeća ulja bez silikona: Innoplast Protector firme Innotec ili komercijalno dostupno laneno ulje.

Za bušenje COMPACT ploča najbolje su burgije za plastiku. Molimo da se pridržavate specifikacija koje navodi proizvođač alata. Mogu se koristiti i spiralne burgije namenjene za bušenje metala ili drveta, ali u tom slučaju treba smanjiti rotaciju i brzinu.

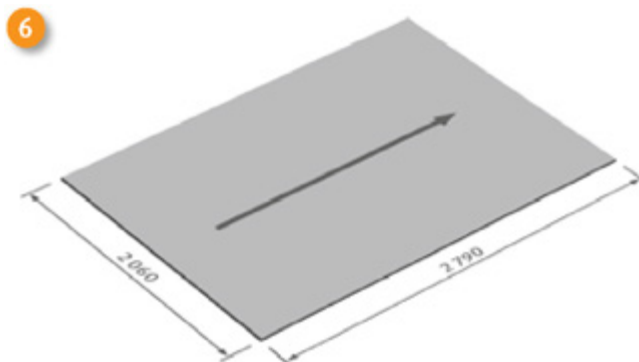


Kod bušenja otvora COMPACT ploča treba biti položena na čvrstu podlogu u koju se može bušiti. Mora se osigurati dobro uklanjanje iverja od bušenja. Pre nego što burgija probije ploču treba smanjiti brzinu bušenja kako bi se izbeglo oštećenje na izlaznoj strani. Kod bušenja tzv. slepih rupa (koje nisu probojne) minimalna preostala debljina ploče mora biti 1,5 mm.

Kod bušenja rupa paralelno sa površinom ploče minimalna preostala debljina ploče sa obe strane izbušene rupe mora biti 3 mm (vidi sliku 5). O izboru alata za rezanje, glodanje, profilisanje i bušenje uvek bi se trebalo posavetovati sa proizvođačima alata.

# Obrada

Iako se COMPACT ploče odlikuju stabilnošću dimenzija, one se mogu promeniti usled promena parametara okoline. Smer mašinske obrade kod COMPACT ploča treba odrediti prema položaju vlakana u slojevima jezgra (vidi sliku 6).



Promena dimenzija po dužini otprilike je upola manja od promene dimenzija po širini. **Zato se promene formata moraju uzeti u obzir od samog početka pri projektovanju i obradi.** Po pravilu bi trebalo ostaviti prostora za dilataciju od 2,00 mm/m. Ako su klimatski uslovi ispred i iza elemenata od COMPACT ploča različiti, može doći do vitoperenja. Zato je ključno da se kod oblaganja zidova COMPACT pločama uvek ostavi malo mesta iza poledine ploča za provetravanje, kako bi se omogućilo izjednačavanje temperature i vlage i kako bi se ploča aklimatizovala.

Smer proizvodnje kod COMPACT ploča s dekorativnim završnim slojem na obe strane može se odrediti prema proizvodnim dimenzijama. Izuzetak su drveni dekori i dekori štampani u određenom smeru. Kada radite s pločama izrezanim po meri, važno je da pri montaži elemente uvek uskladite prema smeru proizvodnje. S obzirom na činjenicu da kod panela izrezanih po meri postoji opasnost od zabune, smer proizvodnje bi trebalo označiti na ostacima ploče.

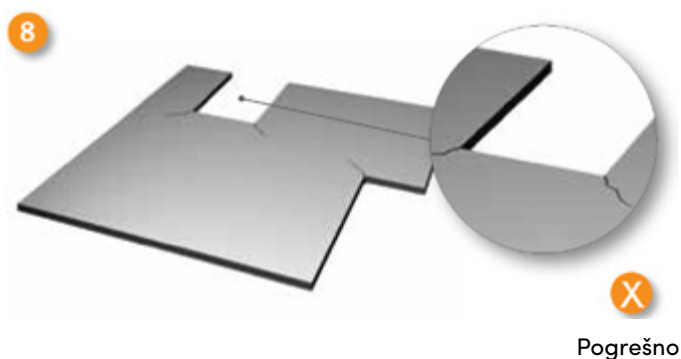
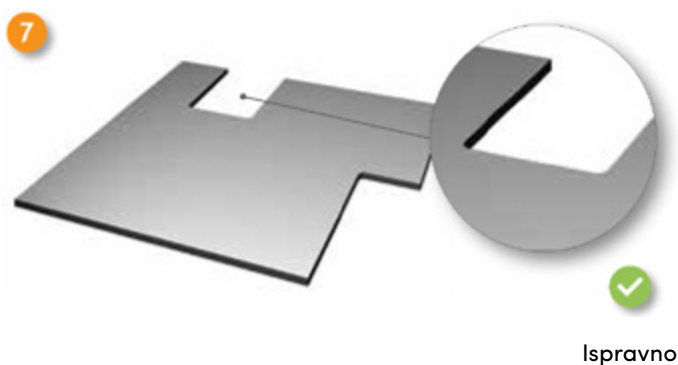
# Izrezivanje

Kod izrezivanja otvora - na primer, za prekidače, ventilacione rešetke ili pristupne otvore - uvek treba zaobliti uglove, jer bi oštri uglovi mogli izazvati nastanak pukotina (vidi slike 7 i 8) sa donje strane. Unutrašnje uglove treba rezati sa unutrašnjim poluprečnikom od najmanje 5 mm. Sve ivice moraju biti glatke, bez pukotina i ureza. Utore i pera takođe treba zaobliti kako bi se izbegle pukotine od ureza. Prosecanje se može izvoditi neposredno sa frezerom ili se najpre mogu izbušiti rupe odgovarajućeg prečnika, a zatim izrezivati od rupe do rupe. Kod ugrađenih komponenti treba ostaviti dovoljno mesta za dilataciju.



## Ugaoni spojevi

Spojevi elemenata od COMPACT ploča će moći da izdrže veća opterećenja ako se spajaju kombinacijom lepljenja i spojnica, klinova ili vođica opruge (npr. izrađenih od COMPACT ploča) ili pak utora. Napominjemo da se elementi od COMPACT ploča mogu međusobno spajati samo u istom smeru proizvodnje. Na slikama 9 do 14 prikazane su neke od mogućnosti postizanja čvrstih spojeva COMPACT ploča.



# Ugaoni spojevi

Kod lepljenja dve COMPACT ploče važno je osigurati da ne dođe do promene dimenzija. Kako bi se izbegli naponi, kod lepljenja uvek treba koristiti odgovarajuće kondicionirane COMPACT ploče i lepiti ih uvek u istom smeru proizvodnje. Pre lepljenja ploče se moraju očistiti od prašine, masnoće i nečistoća, pa i da se po potrebi prethodno obrade. Preporučuje se sprovođenje vaših sopstvenih testova. Molimo da se pridržavate uputstva proizvođača lepka.

U zavisnosti od vrste primene, kod lepljenja treba slediti sledeća uputstva:

## ► Lepljenje kod izrade nameštaja ►

Vizuelno deblje ploče se mogu dobiti nadograđenim ivicama ili dodavanjem vertikalnih elemenata na kant ploče. Kod dvostrukog lepljenja odgovarajuće trake COMPACT ploča se lepe na ivice.

Lepljenje čeonim spojem, na primer kod spajanja dve COMPACT radne ploče, se koristi kao pojačanje uz vođice opruga/ lamele. Kod spojeva radnih ploča i ugaonih spojeva se mora paziti da delovi COMPACT ploča budu postavljeni u istom smeru. Jednokomponentni lepak za izjednačenje napona Ottocoll® M500 proizvođača Otto Chemie jedan je od odgovarajućih proizvoda za takvo lepljenje.

## PREPORUČENI LEPKOVI

### ◆ OTTO CHEMIE

Ottocoll M500 Ottocoll M560

### ◆ INNOTEK

Adheseal Project Powerbond XS 330

### ◆ JOWAT

Jowat 690.00

### ◆ SIKA

SikaTack\* Panel

15



I ovde je važno zadržati isti smer oba elementa. Potom oba dela treba pažljivo okrenuti. Nanese se lepak (slika 17) i zatim se kraći deo podigne prema gore (slika 18). Kosi spoj se mora osigurati u ispravnom položaju pomoću lepljive trake sve dok se lepak ne osuši. Jedan od lepкова koji se ovde može koristiti je lepak Ottocoll P 85.

## PREPORUČENI LEPKOVI

### ◆ OTTO CHEMIE

Ottocoll P85 Ottocoll P86

### ◆ INNOTEK

Repaplast Repair Timber Fix 30

### ◆ WÜRTH

PUR Speed

16



17



18



## ► Lepljenje zidnih obloga

Zidne obloge od COMPACT ploča se moraju lepiti trajno elastičnim sistemom lepljenja posebno osmišljenim za tu svrhu. COMPACT ploča kao zidna obloga se može lepiti na puno drvo, kompleksne ili metalne podkonstrukcije. Određena debljina lepka mora biti osigurana kako bi mogla elastično apsorbirati sva pomeranja ploče. Za nevidljivo lepljenje COMPACT ploča na podkonstrukciju preporučujemo, na primer, Panel-loc proizvođača MBE.

## PREPORUČENI LEPKOVI

### ◆ OTTO CHEMIE

Ottocoll M500 Ottocoll M560

### ◆ INNOTEK

Adheseal Project Powerbond XS 330

### ◆ MBE

MBE Panel Loc

### ◆ DKS TECHNIK

### ◆ JOWAT

Jowat 690.00

### ◆ SIKA

SikaTack\* Panel

### ◆ PRO PART

## ► Lepljenje površina

Lepljenje površina velikih dimenzija je moguće samo u izuzetnim slučajevima. Spojeve koji će biti izloženi velikom opterećenju - usled vibracija, udaraca ili slično - treba ojačati mehaničkim elementima za spajanje.

Zbog nemogućnosti materijala da apsorbuje vlagu ili gasove, ne preporučuje se lepljenje velikih površina COMPACT ploča sa laminatom.

## Učvršćivanje šrafovima

Urezivanje šrafova u COMPACT ploču je jednostavno. Bez problema se mogu koristiti i samourezujući šrafovi. Preporučuje se korišćenje šrafova sa gustim navojem, jer se s njima postiže bolja otpornost na izvlačenje. Za korišćenje svih šrafova ključno je prethodno izbušiti rupu na ploči. Kod većih dodatnih opterećenja preporučuje se korišćenje navojne usadnice, na primer RAMPA tip ES ili RAMPA tip E za tanke COMPACT ploče od 6 mm. To će omogućiti i veći stepen montaže i lakšu demontažu. Kod spojeva šrafovima paralelnih s pločom se treba pridržavati minimalnog razmaka od 25 mm, a prečnik izbušene rupe mora biti izabran tako da ne nastanu pukotine na ploči.

Izbušene rupe moraju imati dovoljno slobodnog prostora da kompenzuju dimenzionalno pomeranje prouzrokovano promenama temperature i vlažnosti. Prečnik izbušene rupe bi trebao biti 2-3 mm veći od prečnika spojnice. Tako se može izbeći napetost zbog dilatacije i skupljanja kod promene vremenskih uslova. Ne preporučuje se korišćenje upuštenih šrafova (vidi sliku 19), jer oni sprečavaju širenje ploče. Zato bi trebalo koristiti šrafove sa ravnom glavom (vidi sliku 20). Takve šrafove proizvode različiti proizvođači (npr. MBE) i postoje varijante s lakiranom glavom.



Pogrešno



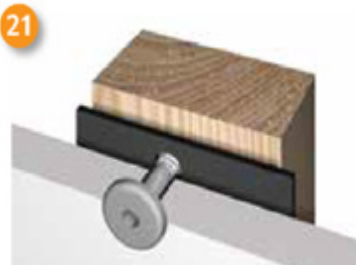
Ispravno

## VAŽNO:

- Prečnik rupe neka bude 2 do 3 mm veći od prečnika tela šrafa
- Izbegavajte korišćenje upuštenih šrafova
  - Klizne i fiksne tačke

## ► Fiksne tačke

Fiksna tačka služi za ravnomerno raspoređivanje širenja i treba biti smeštena u sredini. Prečnik izbušene rupe jednak je prečniku pribora za spajanje.

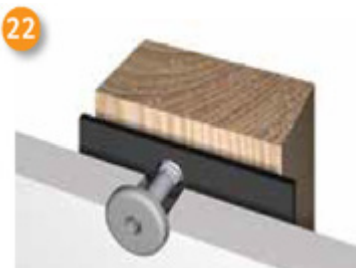


## ► Klizne tačke

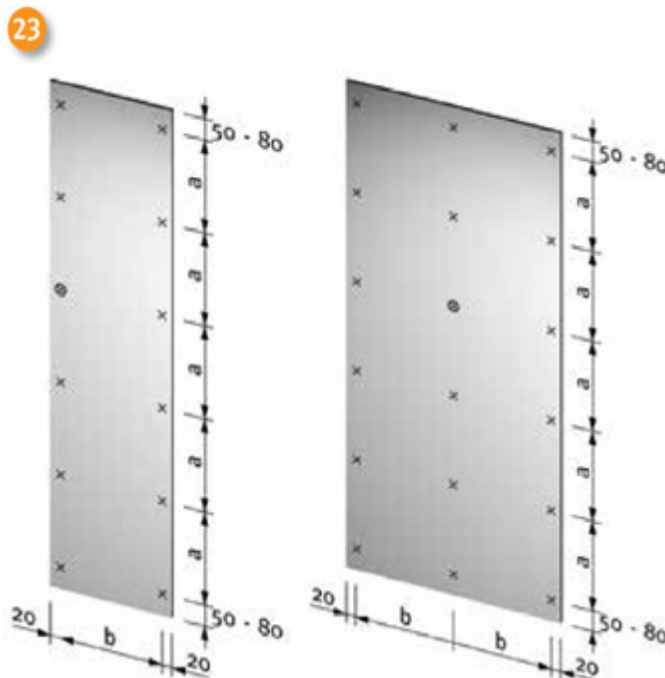
Prečnik izbušene rupe kliznih tački treba da bude 2–3 mm veći od prečnika spojnice (vidi sliku 22). Glava šrafa treba da pokrije izbušenu rupu. Ako je potrebno, treba koristiti podloške (šajbne). Na slikama je na drvenu podkonstrukciju stavljena EPDM\* zaptivna traka za zaštitu od vlage.

Potreban dilatacijski razmak određuje se prema najvećoj udaljenosti od fiksne tačke do ivice ploče. Prečnik izbušene rupe za kliznu tačku mora biti veći za 2 mm za svaki dužni metar. U svakom slučaju, šraf mora biti postavljen tačno u sredini izbušene rupe. Po potrebi u tu svrhu se mogu koristiti šabloni za bušenje. Kod primena u enterijerima se mogu koristiti razmaci učvršćivanja navedeni u tablici.

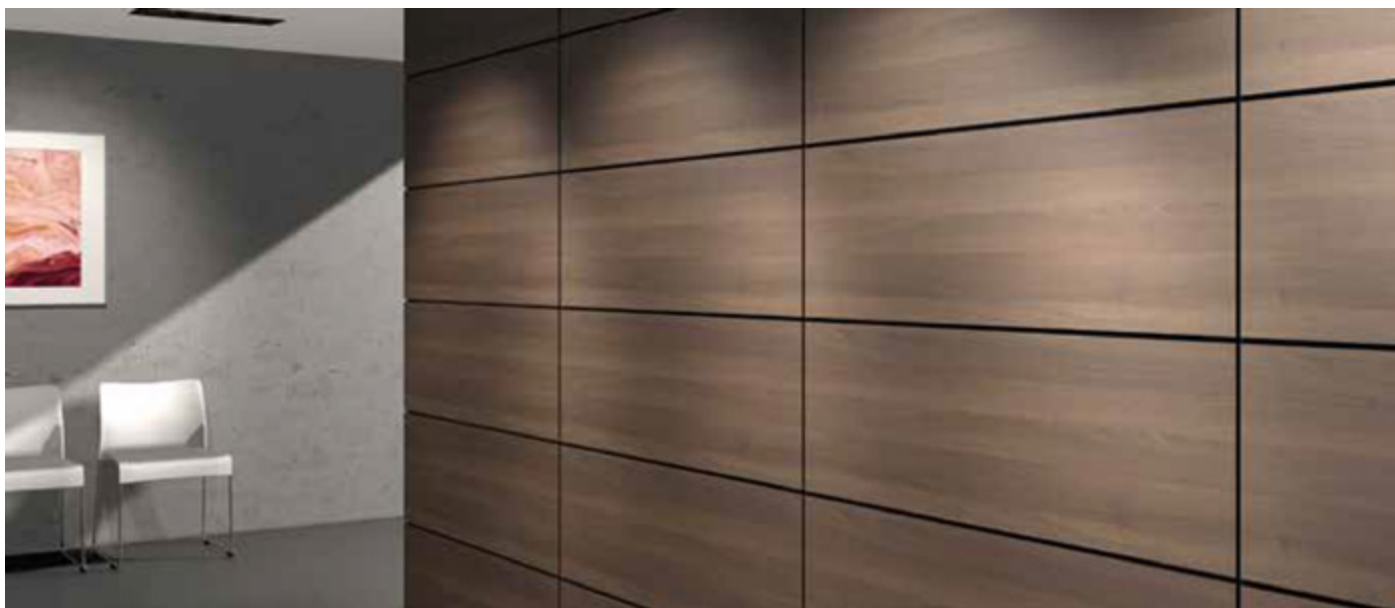
\* EPDM je skraćeni naziv za etilen-propilen-dien monomer. Radi se o sintetičkoj gumi. EPDM je izuzetno otporan na UV zrake, ozon i ostale atmosferske uticaje.



| Debljina ploče [mm] | Maksimalni razmak pričvršćivača a [mm] | b [mm] |
|---------------------|--|--------|
| 8                   | 790                                    | 500    |
| 10                  | 920                                    | 670    |
| 12                  | 960                                    | 900    |
| 13                  | 970                                    | 920    |



# Primene



## Zidne obloge

Zahvaljujući svojoj izdržljivosti i pogodnosti za svakodnevnu upotrebu, COMPACT ploča je naročito dobro prilagođena za unutrašnje zidne obloge. Za takve primene preporučujemo minimalnu debljinu ploče od 8 mm. Pre početka postavljanja podkonstrukcije i obloge, zidovi moraju biti potpuno suvi. Iza panela uvek treba osigurati dovoljnu ventilaciju ili aklimatizaciju ploča. Materijali ne smeju biti izloženi kondenzovanoj vlazi. Paneli koji se međusobno spajaju moraju biti postavljeni prema istom smeru proizvodnje.

### ► Podkonstrukcija i ventilacija iza obloge

COMPACT ploču treba učvrstiti na stabilnu podkonstrukciju otpornu na koroziju, koja će sigurno preuzeti opterećenje zidne obloge i omogućiti ventilaciju iza obloge. Kod suve gradnje, pričvršćivanje podkonstrukcije i COMPACT ploča mora biti usidreno u potpornom okviru.

Šrafove za fiksiranje treba odabrati prema tipu podkonstrukcije i težini odabrane zidne obloge. Različiti klimatski uslovi ispred i iza elemenata mogu izazvati uvijanje ploče. Zato je važno da se kod izrade zidnih obloga COMPACT pločama uvek osigura odgovarajuća cirkulacija vazduha iza

obloge, kako bi se omogućilo izjednačavanje temperature i vlažnosti vazduha. Ventilacija treba biti usmerena u prostoriju.

Ako ne postoji mogućnost ventilacije iza obloge ili je prostor za ventilaciju manji od 2 cm, na mineralne podloge poput zidova ili gipsa koje apsorbuju vlagu se mora prethodno postaviti vodootporna, elastična barijera. Takve barijere se uglavnom nanose četkom i sprečavaju prodor vode u zid, što je bitno kod zidnih obloga u vlažnim prostorijama.

Vertikalno postavljanje letvica omogućava cirkulaciju vazduha. Ako se podkonstrukcija izvodi horizontalno postavljenim letvicama, odgovarajućom konstrukcijom se mora osigurati adekvatno cirkulisanje vazduha iza obloge. Podkonstrukcija treba biti vertikalno poravnata kako bi se omogućila montaža čitave površine obloge bez napetosti. Pogodne podkonstrukcije su vertikalno postavljene trake od drveta, aluminijuma ili COMPACT ploča.

Maksimalni razmak letvica i/ili podkonstrukcije zavisi od izabrane debljine COMPACT ploča. Važno je obezbediti da u zonama ulaska i izlaska vazduha nema nikakvih prepreka koje bi ometale strujanje vazduha. Treba osigurati da nema značajnih

razlika u vlažnosti između površine koja se oblaže i zidne obloge.

Pravimo razliku između:

- ♦ vidljivog mehaničkog učvršćivanja
- ♦ nevidljivog mehaničkog učvršćivanja
- ♦ nevidljivog lepljenja

## ► Vidljivo mehaničko učvršćivanje

Učvršćivanje se vrši pomoću šrafova ili zakivaka na podkonstrukciji. Treba paziti da se ostavi dovoljan zazor dilatacije i da se klizne i fiksne tačke ispravno pozicioniraju. Ako se koristi drvena podkonstrukcija, na nju se mora postaviti EPDM\* zaptivna traka. Postoje šrafovi sa lakiranim glavama koji su usklađeni sa dekorima. Zakivke moraju imati dodatak koji omogućava slobodu kretanja zakivka od oko 0,2 mm na kliznim tačkama.

\* EPDM je skraćenica za etilen-propilen-dien monomer. Radi se o sintetičkoj gumi. EPDM je izuzetno otporan na UV zrake, ozon i ostale atmosferske uticaje.



- 1 Vazdušni prostor
- 2 EPDM\* traka



## ► Nevidljivo mehaničko učvršćivanje

Nevidljivo učvršćivanje COMPACT ploča pomoću suspenzije omogućava jednostavnu demontažu, a estetski izgleda bolje nego vidljivi spojevi. Ploče se mogu brzo i jednostavno skinuti, što omogućava

jednostavan pristup kablovima i cevima postavljenim iza elemenata.

Još jedna prednost je da se – zavisno od izabranog sistema montaže – elementi naknadno mogu podešavati. Uz to ovom metodom montiranja ne dolazi do stvaranja napona u elementima. Kod svih sistema fiksiranja elemenata kačenjem mora se osigurati dovoljan prostor pri dizanju i spuštanju elemenata tokom kačenja. Taj slobodni prostor ili “prostor kačenja” ostaje vidljiv kao senka.

### Kačenje sa profilnim letvicama

Kod ovog načina montaže u horizontalnu podkonstrukciju se ureže utor za vođicu koja se pričvršćuje na zidni element.

Radi lakše montaže pero na vođici treba biti tanje od utora. Na elementima od COMPACT ploče vođica sa perom ne bi trebala biti čitavom širinom elementa, već izvedena sa prekidima kako bi se omogućila vertikalna cirkulacija vazduha. Vođice sa perom mogu biti izrađene od šperploče ili metalnih Z-profila. Ako se tankim COMPACT pločama ne može postići siguran spoj šrafa, moguće je dodatno lepljenje.

### Kačenje sa metalnim okovom

Za montažu zidnih elemenata dostupni su i sistemi sa metalnim okovima (vidi sliku 25). Odabrani sistem se mora koristiti prema preporukama proizvođača, kako bi se osiguralo sigurno postavljanje.





### **Kačenje na krutu podkonstrukciju**

COMPACT ploča se može montirati i lepljenjem panela na krutu podkonstrukciju pomoću trajno elastičnih sistema lepljenja koji su posebno razvijeni za ove potrebe. Kada se koristi drvena podkonstrukcija, pre lepljenja treba naneti temeljni premaz kako bi se osiguralo sigurno lepljenje i odvajanje vlage.

Sistemi se sastoje od lepka, montažne trake i odgovarajućih preparata za prethodnu pripremu površina koje se lepe.

Svrha montažne trake je da na početku fiksira element dok se ne postigne trajno učvršćivanje lepkom. Još jedna funkcija montažne trake je osiguravanje definisanog razmaka. Tako se osigurava potrebna debljina lepka, kako bi ono moglo elastično da apsorbira eventualne pomake ploče. Molimo da se pridržavate uputstva proizvođača lepka.

### **➤ Detaljan dizajn**

Bez obzira na odabranu podkonstrukciju i sistem montaže, u praksi se obično primenjuju sledeći detaljni planovi izrade, koji omogućavaju kontinuirano i jednostavno postavljanje zidne obloge.

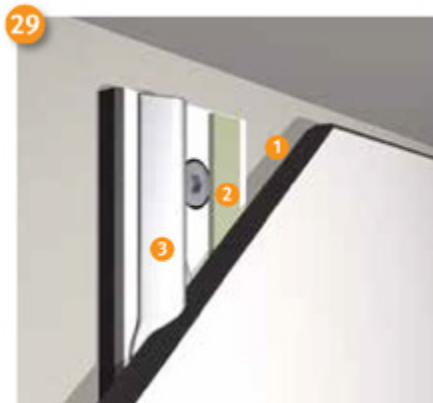
#### **Dizajn nizova i spojeva**

Spojevi ili čeonni spojevi se mogu izvesti na različite načine (vidi slike 26 do 28). Važno je obezbediti da elementi uvek imaju dovoljno slobodnog prostora za dilataciju.



### **Gornje zatvaranje**

Gornja ivica zidne obloge mora biti malo udaljena od plafona kako bi se osigurala funkcionalna ventilacija i koristi se za unutrašnju ventilaciju. Razmak između plafona i COMPACT ploča istovremeno osigurava potreban otvor za proširenje. Da bi se obezbedila potpuna funkcionalnost ventilacije, rastojanje do plafona mora odgovarati najmanje veličini ventilacionog otvora.



- 1 Vazdušni prostor
- 2 Montažna traka
- 3 Lepak

### **Donje zatvaranje**

Donja ivica zidne obloge od COMPACT ploča se može izvesti na dva načina.

Donja ivica odmaknuta od poda generalno funkcioniše isto kao i donja ivica COMPACT ploča. Razmak između COMPACT ploča i poda osigurava dovoljno kruženje vazduha iza COMPACT ploča i sprečava zadržavanje vlage iza zidne obloge. Ali, mora se poštovati minimalna udaljenost od poda od 50 mm. Instalirane podloge trebaju biti što tanje, tako da ostane dostupan dovoljno veliki ventilacijski poprečni presek.



- 1 Vazdušni prostor
- 2 Podloga od pločica
- 3 Silikonska fuga
- 4 Minimalna udaljenost od poda 50 mm

Za postavljanje do nivoa poda, koje se prvenstveno koristi za COMPACT ploče u tuš kabinama, važno je da COMPACT ploča ne bude direktno na podu, jer će se ploča

širiti i skupljati. Takozvana kompresiona traka održava potreban razmak tokom postavljanja, osiguravajući kasnije proširenje zazora ploče.

Razmak između COMPACT ploča i poda nakon postavljanja se može zapuniti silikonom koji će sprečiti ulaz vlage. Da bi silikon bolje prijanjao, ivicu COMPACT ploča treba zakositi. Da bi se omogućilo kruženje vazduha kod donje ivice, treba ostaviti što je moguće veći otvor za ventilaciju.



- 1 Kompresiona traka (zaptivna traka)
- 2 Silikonska fuga

### Ugaono rešenje

U slučaju ugaonih rešenja u vlažnim uslovima sa COMPACT pločama, rastojanje između COMPACT ploča i zida mora biti jednako najmanje debljini podkonstrukcije. Ugaoni spoj između dve COMPACT ploče mora biti dovoljno veliki da amortizuje promene dimenzija do kojih dolazi usled promena klimatskih uslova. Ako je potrebno zaptivanje ugaonog spoja, na primer u tuš kabinama, to se ponovo radi pomoću kompresivne trake, kako bi se obezbedio prostor za proširenje. Spojevi pojedinih COMPACT ploča štite se od ulaza vlage dodatnim zaptivnim silikonskim spojem (slika 32). I ovde je preporučljivo da ivica bude zakošena.



- 1 Trake Compact ploča
- 2 Kompresiona traka (zaptivna traka)
- 3 Silikonska fuga
- 4 Compact ploča

### Površine s više vrsta obloga

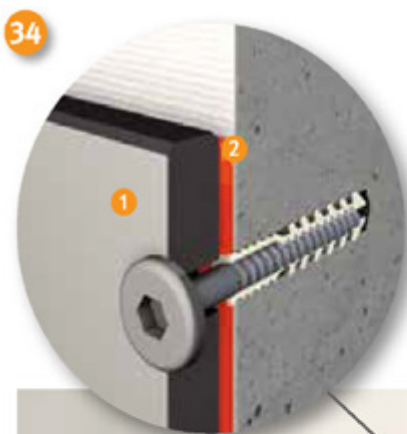
Uobičajeno rešenje za zaštitu od udaraca kod zidnih obloga u bolnicama je korišćenje COMPACT ploča kao zidne obloge do pola visine zida. Tu treba osigurati besprekoran prelaz sa COMPACT ploča na gips ploče. Kako bi se osigurala funkcionalna aklimatizacija COMPACT ploča može se koristiti nosač od nerđajućeg čelika kao vizuelni element (slika 33).



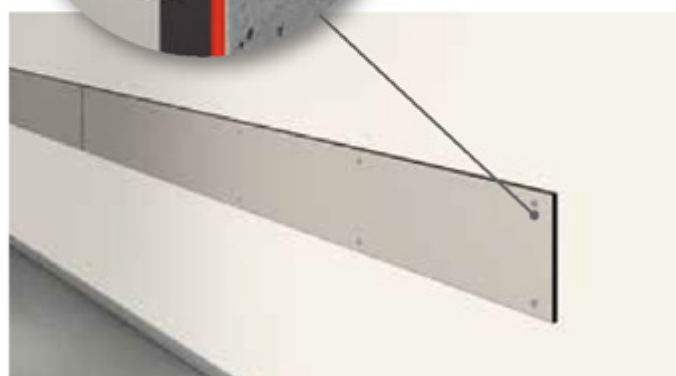
- 1 Gipsvlaknaste ploče sa tapetom
- 2 Nosač od nerđajućeg čelika
- 3 Compact ploča

### Direktno postavljanje

Za delimično oblaganje zidova, COMPACT ploče se obično pričvršćuju direktno na zid pomoću vidljivih spojeva šrafovima. Kako kod takve primene nije moguće strujanje vazduha iza COMPACT ploča, između COMPACT ploča i zida se mora postaviti parna brana (vidi sliku 34). Preporučuje se da visina COMPACT ploča ne bude veća od 300 mm. Parna brana se mora postaviti na strani okrenutoj zidu.



- 1 Compact ploča
- 2 Parna brana



## Moguće parne brane

Tečni premazi

- ♦ **OTTO CHEMIE:** Ottoflex tečna folija
- ♦ **FERMACELL:** Fermacell tečna folija
- ♦ **KNAUF:** Knauf površinski zaptivač

Zaptivne membrane

- ♦ **OTTO CHEMIE:** Ottoflex zaptivna membrana
- ♦ **KNAUF:** Knauf membrana za zaptivanje i odvajanje

## Sanitarne i tuš kabine

Kada se COMPACT ploča koristi u sanitarnim prostorijama, tokom gradnje i montaže treba paziti da ne bude izložena trajnom uticaju vode i da je u takvim prostorijama osigurana primerena ventilacija. Izuzetno je važno da se kod takvih primena koriste samo nerđajući materijali za montažu.

Kod primene u vlažnim prostorijama bitno je mehanički ojačati ugaone spojeve - npr. tiplovima ili perima - i koristiti vlagootporan sistem lepljenja. Kod komercijalnih primena kod kojih se očekuje jača izloženost habanju treba osigurati da udaljenost između poda i donje ivice ploče bude najmanje 120 mm.

35



Važno je u takvim prostorijama omogućiti odgovarajuću cirkulaciju vazduha i da se COMPACT ploča nakon tuširanja može osušiti.

Na mineralne podloge poput zidova ili gipsa koje apsorbuju vlagu se mora prethodno postaviti vodootporna, elastična barijera. Takve barijere se obično nanose četkom i sprečavaju prodor vode u podlogu.

Podaci o klasi izloženosti vlage korišćenih materijala se moraju uskladiti s proizvođačima ili dobavljačima. Obavezno je pridržavanje uputstva za obradu proizvođača.

### VAŽNO:

- Zaptivanje podloge kod oblaganja tuš kabina
- Elemente za vrata kabine uvek režite uzdužno
  - Compact ploče ne smeju biti izložene vlazi koja ne može izaći

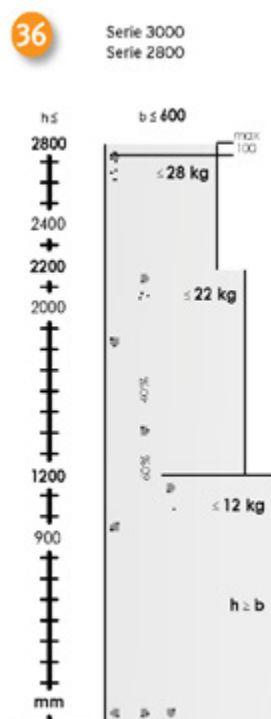


## Vrata nameštaja

Širina vrata ne bi smela biti veća od njihove visine. Kako su promene dimenzija po dužini otprilike upola manje nego po širini, preporučljivo je rezati vratna krila u uzdužnom smeru COMPACT ploča. Velike razlike u temperaturi ili relativnoj vlažnosti s prednje i zadnje strane vrata mogle bi izazvati vitoperenje. Zato je kod izrade vrata u toaletnim prostorima ili svlačionicama neophodno osigurati primereno strujanje vazduha. Potreban broj šarki zavisi od širine, visine i težine vrata. Treba uzeti u obzir i druge faktore, poput mesta postavljanja ili eventualnih dodatnih opterećenja (npr. zbog postavljanja vešalica). Dodatni faktori se mogu uveliko razlikovati od slučaja do slučaja.

Zato ovde navedene informacije (vidi sliku 36) treba smatrati samo okvirnom smernicom za vrata debljine 13 mm, širine do 600 mm. Preporučljivo je uvek napraviti probnu montažu. Kod očekivanih velikih opterećenja se može postaviti dodatna šarka na ne više od 100 mm ispod gornje šarke.

Minimalna udaljenost gornje i donje šarke od spoljne ivice ploče ne sme biti veća od 100 mm. Prikladne šarke nude, na primer, firme Häfele, Blum (Expando T) ili Prämeta (Series 3000) (vidi sliku 37).



Slike: © Prämeta

## Ploče stolova



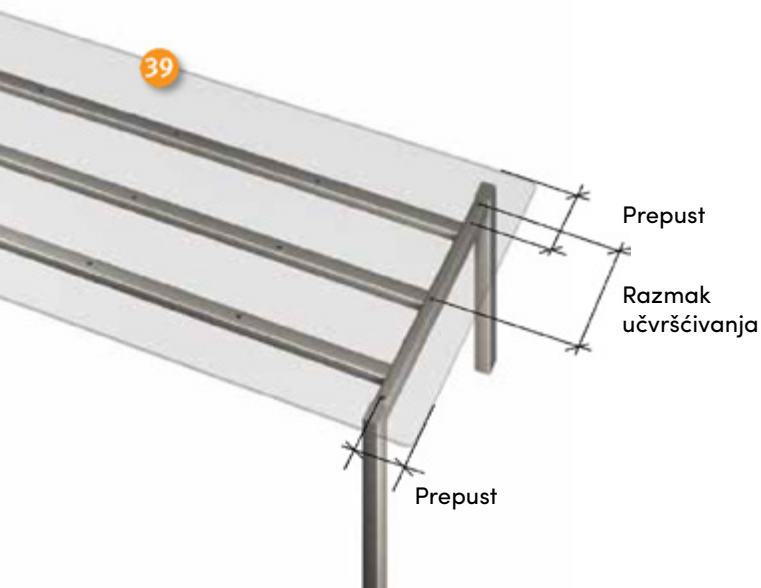
COMPACT ploča je vrlo pogodna za primenu na stolovima - na primer, u kancelarijama, salama za sastanke, školama i radionicama. Debljina ploče, razmaci učvršćenja i prepust (deo koji prelazi preko postolja) trebaju biti projektovani u skladu s očekivanim opterećenjima. Debljina ploče stola mora biti najmanje 10 mm kako bi bilo dovoljno materijala za sigurne spojeve šrafovima. Postoji više načina spajanja ploče stola za okvire ili postolja. Važno je osigurati da nema naprezanja pri montaži. Šrafovi se mogu šrafiti direktno u ploču ili se mogu koristiti tiplovi za šrafove.

Tačke učvršćivanja u postolje stola moraju imati dovoljno mesta za dilataciju. Prečnik izbušene rupe trebao bi biti 2 - 3 mm veći od prečnika pribora za spajanje.



| Debljina ploče [mm] | Prepust [mm] | Razmak učvršćivanja [mm] |
|---------------------|--------------|--------------------------|
| 10                  | max. 100     | 310                      |
| 12                  | max. 150     | 390                      |
| 13                  | max. 200     | 440                      |

## Montaža sudopera i grejnih ploča



### Postavljanje Compact radnih ploča

Kod izrade COMPACT radnih ploča od samog početka treba uzeti u obzir promene dimenzija. Naime, radna ploča će se skupljati ili širiti usled promene klimatskih uslova. Kod COMPACT radnih ploča promene dimenzija su upola manje u uzdužnom smeru nego u poprečnom smeru. Po pravilu treba obezbediti proširenje od 2 mm/m.

Izrezivanje otvora za grejne ploče ili sudopere treba sprovesti prema datim dimenzijama i položajima ili na osnovu šablona za montažu koji isporučuje proizvođač. Zatvorene ili integrisane suve zaptivke koje isporučuje proizvođač treba koristiti u skladu sa uputstvima za montažu (vidi sliku 40).

Kod izrezivanja otvora na COMPACT ploči treba se pridržavati uputstava kako bi se izbeglo pucanje COMPACT ploča.

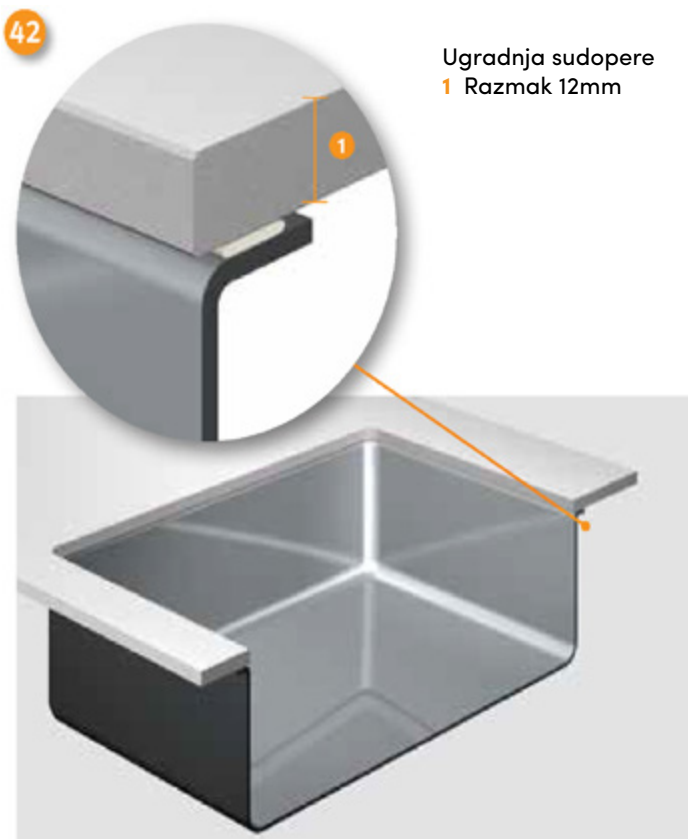
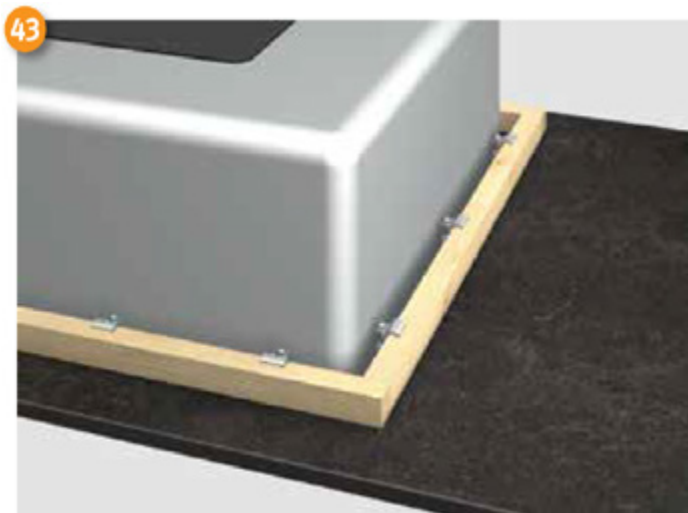
Ivice izrezanih otvora treba pažljivo zaštititi od prodora vlage u korpus. Činjenica da Compact radna ploča ima homogenu strukturu otpornu na vlagu znači da zaptivanje ivica nije neophodno. Ali, zaptivanjem ivica se sprečava prodor vlage u korpus.



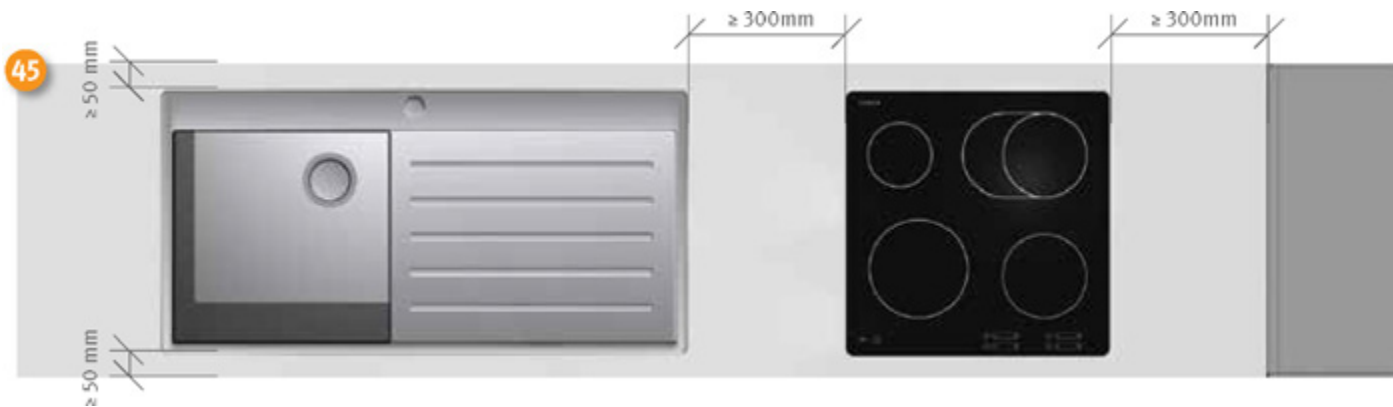
Grejnu ploču i sudoperu treba dobro centrirati i ostaviti odgovarajući razmak do rezane ivice ploče, naročito kod ugradnje grejne ploče. Pri tome treba slediti uputstvo proizvođača. Iz sigurnosnih razloga grejna ploča ne bi smela da se oslanja na ivicu izrezanog otvora, jer u određenim uslovima kuvanja temperature mogu narasti i do 150 °C. Alternativne mogućnosti postavljanja su ugradnja na nosače ili montaža ispod pulta.

Kod montaže sudopera na COMPACT ploču potrebno je posebno rešenje. U tu svrhu videti set za pričvršćivanje koji omogućava jednostavnu montažu (vidi sliku 43). Kod COMPACT radnih ploča se na ivicu lepe elementi za pričvršćivanje (vidi sliku 44).

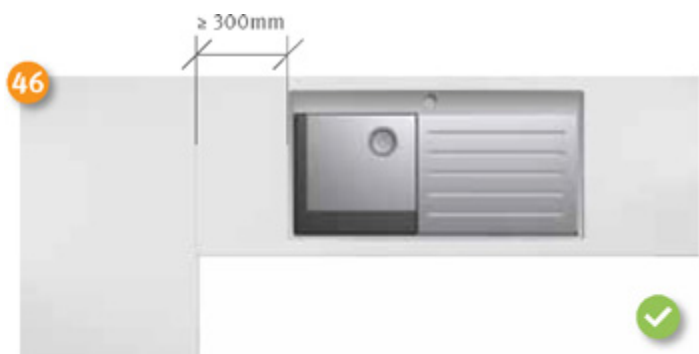
Za lepljenje seta za pričvršćivanje treba koristiti sistem lepljenja koji kompenzuje naprezanje i izjednačava napetost, na primer Ottocoll M500 proizvođača Otto Chemie.



Radna ploča ni u jednom delu ne sme da bude uža od 50 mm. Iz ergonomskih razloga udaljenost između grejne ploče i uspravnog elementa ne bi smela da bude manja od 300 mm. Svakako obezbediti sigurnosni razmak koji je propisao proizvođač grejne ploče. Isti razmak se preporučuje između sudopera i grejne ploče (vidi sliku 45).



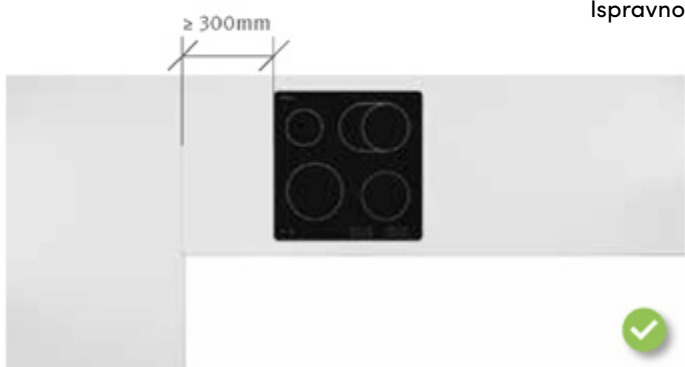
Iz sigurnosnih i ergonomskih razloga pri projektovanju kuhinje se treba posavetovati sa stručnjakom za kuhinje, a montažu bi trebala obaviti specijalizovana firma. Pogotovo priključivanje za električnu energiju, gas i vodu mora da bude izvedeno od strane stručnjaka. Na mestima ugaonih spojeva kod projektovanja otvora treba uzeti u obzir da razmak između njih mora biti najmanje 300 mm (vidi slike 45 i 46).



Ispravno



Pogrešno



Ispravno



Pogrešno

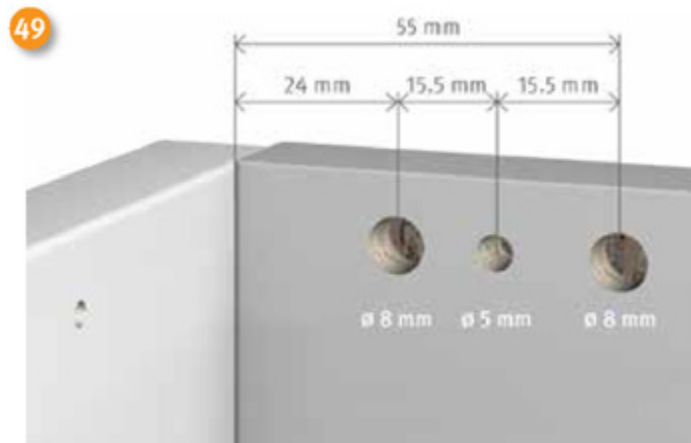
Nakon rezanja radne ploče svako njeno prenošenje mora biti krajnje oprezno, kako ne bi pukla. Compact radne ploče treba prenositi u uspravnom položaju, jer bi kod vodoravnog prenošenja lakše došlo do oštećenja ploče kod izrezanih otvora.

Konvencionalni donji elementi uglavnom mogu imati standardnu konstrukciju. Kod izrade elemenata za ugradnju sudopera i grejnih ploča se pokazalo da je korisno ugraditi metalne nosače (vidi sliku 47). Metalni nosači osiguravaju COMPACT radnu ploču od mogućeg savijanja, jer izrezivanje otvora za sudoperu/grejnu ploču oslabljuje radnu ploču i znatno su smanjene kontaktne površine na elementu.

Uz osiguranje stabilnosti, metalni nosači služe i za učvršćivanje radne ploče ili ploča (vidi sliku 48).



Za montažu metalnih nosača treba izbušiti rupe u bočnim stranicama korpusa. Potrebno je izbušiti dve rupe prečnika  $\varnothing 8$  mm i dubine 7 mm. Ako za pričvršćivanje koristite Euro vijak  $6.3 \times 13$  mm, treba izbušiti još jednu rupu  $\varnothing 5$  mm dubine 13 mm (vidi slike 49 i 50).



U ponudi su metalni nosači za širine elemenata 600, 800, 900, 1.000 i 1.200 mm, kao i za različite debljine bočnih stranica korpusa. Uz nosače se isporučuju i šrafovi za montažu COMPACT radnih ploča. Pri tome treba paziti da se šraf učvrsti u radnu ploču kroz prorezan otvor na metalnom nosaču.



# Ravni i ugaoni spojevi radnih ploča

Dužina radne ploče od 4.100 mm načelno omogućava montažu bez spojeva, kako bi se izbegla potreba za spajanjem ploča. Ali, zato se često izvode ugaoni spojevi radnih ploča. Oni se ne smeju oslabiti urezivanjem ili izrezivanjem otvora za grejne ploče ili sudopere. Ugaoni spojevi na radnim pločama se izvode kosim rezom pomoću kružne testere ili glodanjem pomoću CNC mašine ili ručnim glodanjem pomoću šablona (vidi slike 51 i 52).



Ravni i ugaoni spojevi radnih ploča se moraju izvesti vrlo precizno. Kod COMPACT radnih ploča nije potrebno zaptivanje, jer su radne ploče homogene. Ali, zaptivanje čeonih i ugaonih spojeva sprečava prodor vlage u korpus.

Fleksibilna zaptivka pouzdano sprečava prodor vlage i tečnosti u čeonu spoj. Otporna je na deterdžente, vodu, masnoću, ulje i sl., a dostupna je u sivoj, beloj, crnoj i braon boji. Sadržaj tube od 10 g je dovoljan za prosečnu dužinu spoja od 600 mm (vidi sliku 53).



Sve ivice COMPACT radne ploče - uzdužne i poprečne - imaju zakošenje od 1 × 1 mm. Zahvaljujući tome nije potrebno uobičajeno glodanje za ugaone spojeve. Zakošenje odvaja dve radne ploče, tj. namerno se ističe zakošenje na prednjoj strani radne ploče, kao i kod radnih ploča od kamena (vidi sliku 54). Ako se COMPACT radna ploča skraćuje, preporučuje se izvođenje istog takvog zakošenja.



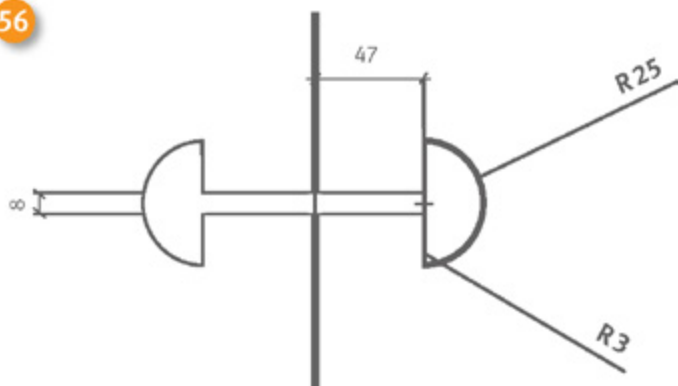
Zaptivanje počinje bušenjem membrane na tubi, nakon čega se na tubu navije crni nastavak za nanošenje lepka (vidi sliku 53). Nakon toga se lepak pomoću aplikatora nanese na gornju stranu fuge radne ploče ravnomernim istiskivanjem iz tube. Odmah nakon nanošenja lepka ploče treba spojiti i učvrstiti šrafovim. Eventualni višak lepka treba odmah ukloniti adekvatnim sredstvom za čišćenje.

Radne ploče se spajaju pomoću spojnica za radne ploče, pribora za pričvršćivanje, takozvanih lamela, kao i lepka za čvršći spoj. Zbog male debljine COMPACT radne ploče je potrebno koristiti posebne spojnice debljine 12 mm (vidi sliku 55).

55



56



Kod COMPACT ploče glodani utor za spojnicu od 12 mm treba biti dubok 8 mm (vidi sliku 56).

Broj spojnica potreban za radne ploče zavisi od širine radne ploče. Obično se postavljaju po dve spojnice za širine ploče do  $\leq 799$  mm, a za širine radne ploče  $\geq 800$  mm postavljaju se tri spojnice. Ravnost čeonog spoja se postiže upotrebom površine radne ploče kao referentne ivice za glodanje utora za opružne vođice i osiguravajući njihovo čvrsto postavljanje.

Postupak je sledeći:

1. Radne ploče postavite na okvir ormarića i proverite uklapanje spojeva i položaj opružnih vođica i utora.
2. Nanesite lepak kako je opisano u tački lepljenje kod izrade nameštaja.
3. Ravnomerno i bez prekidanja nanesite lepak na gornju glodanu ili rezanu ivicu, po potrebi uz korišćenje odgovarajućeg pomagala. To treba učiniti neposredno pre pričvršćivanja spojnica na radnu ploču šrafovim.
4. Spojite radne ploče, postavite okov i lagano učvrstite šrafove. Za horizontalno poravnavanje radne ploče koristite klinove ili poluge, a za vertikalno

poravnavanje koristite gumeni čekić ili G-stezaljke (uz odgovarajuću zaštitu). Kada je sve poravnato, spojnice radnih ploča učvrstite prstima. Pri tome pazite da površine obe radne ploče ostanu ravne i da počne izlaziti lepak. Dok se lepak suši nemojte opterećivati radne ploče.

5. Odmah uklonite višak lepka. Površinu radne ploče očistite odgovarajućim sredstvom za čišćenje na bazi citrusa ili acetona. Oprez: Ako se aceton ostavi na površini duže vreme, može negativno delovati na radnu ploču. Zato je naša preporuka da područje oko čeonog spoja zaštitite maskirnom trakom.

## Pričvršćivanje i spoj sa zidom

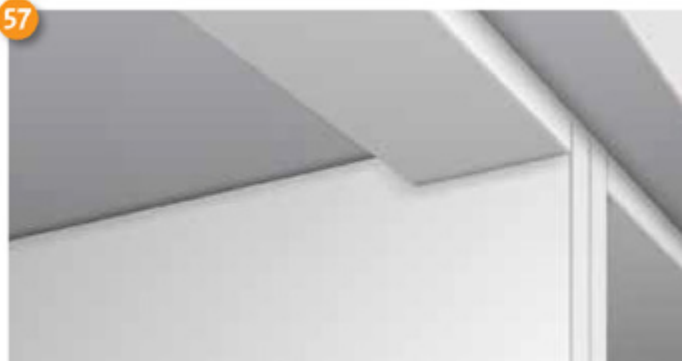
Pre zaptivanja duže strane radne ploče uz zid, proverite da li je radna ploča stabilno oslonjena na podlogu i spojena s podkonstrukcijom. Ukoliko nije, moglo bi da dođe do naprezanja ploče koja će na taj način oslabiti zaptivanje fuge prema zidu.

Ploče se mogu spojiti s korpusom šrafovim ili lepljenjem. Prilikom lepljenja svakako koristite trajno elastičan sistem lepljenja uz potrebnu debljinu lepka koja će moći elastično da apsorbuje eventualne pomake ploče.

Bez obzira na to koje učvršćivanje ste odabrali, neophodno je osigurati proširenje od 2 mm/m. Za pravilno provetravanje COMPACT ploča gornji deo korpusa mora biti dizajniran sa poprečnim nosačima (slika 57).

Ugaoni spojevi dve radne ploče se izvode spojnica otpornim na vlagu, na primer lamelama.

57



Pri montaži proverite da li je radna ploča nagnuta prema zidu. Ukoliko jeste, to će izazvati skupljanje vode kod fuge sa zidom. Područje oko mesta zaptivanja na radnoj ploči i na zidu očistite od prljavštine i masnoće i nanosite vezivo u zavisnosti od korišćenog zaptivača.

Preporučljivo je kao zaštitni zidni panel koristiti ploču oplemenjenu laminatom.

# Preporuke za čišćenje i korišćenje

Zahvaljujući svojoj higijenskoj i zatvorenoj površini COMPACT ploča ne zahteva posebnu negu. Uopšteno je pravilo da prolivene tečnosti poput čaja, kafe, vina i sl. treba odmah počistiti, jer ako se ostavi da se osuše, za čišćenje će trebati više truda. Kod čišćenja treba koristiti blaga sredstva. Sredstva za čišćenje prvenstveno ne smeju da sadrže abrazivne komponente, jer bi one mogle negativno da utiču na sjaj ili da izgrebu površinu.

**U svakodnevnom korišćenju bi trebalo da se pridržavate sledećih uputstava:**

♦ Držanje upaljene cigarete na površini COMPACT ploče izaziva oštećenje površine.

**Uvek koristite pepeljaru.**

♦ Površine COMPACT ploča ne bi trebalo koristiti kao podlogu za rezanje, jer ipak mogu ostati tragovi rezanja. **Zato uvek koristite dasku za sečenje.**

♦ Treba izbegavati stavljanje vrućeg posuđa (lonaca i tiganja) direktno sa grejne ploče ili iz rerne na površinu COMPACT ploča, jer - u

zavisnosti od temperature - može doći do razlike u stepenu sjaja površine laminata i oštećenja. **Zato uvek koristite podloške za vruće posude.**

♦ **Prolivene tečnosti uvek treba ukloniti odmah**, jer dugotrajnija izloženost površine izvesnin supstancama može uzrokovati promene sjaja površine COMPACT ploča. Prolivenu tečnost treba brzo i temeljno očistiti s područja oko izrezanih delova i spojeva ploče.

♦ Ove preporuke posebno se odnose na mat i sjajne površine COMPACT ploča, jer su sklonije pokazivanju tragova habanja.

# Odlaganje otpada

COMPACT ploče imaju visoku kalorijsku vrednost, pa su zato vrlo pogodne za termičko recikliranje u odgovarajućim sistemima spaljivanja. Generalno se treba pridržavati nacionalnih zakona i propisa o odlaganju otpada.

*\* Ova uputstva su pripremljena prema najboljim dostupnim informacijama i sa dužnom pažnjom. Prikazane informacije su bazirane na praktičnim iskustvima i na sopstvenim ispitivanjima i one predstavljaju odraz svih naših trenutnih saznanja. Tehnički podaci služe u informativne svrhe i ne predstavljaju garanciju u pogledu karakteristika proizvoda ili njihove adekvatnosti za pojedine primene. Ne preuzimamo odgovornost za zablude, greške u pogledu standarda i za štamparske greške. Pored toga, zbog neprestanog razvoja COMPACT ploča i izmena i dopuna standarda i javnih dokumenata može doći do tehničkih promena. Zbog toga se sadržaj ovih uputstava za obradu ne može smatrati pravno obvezujućim.*

