



Tehnološki napredniji i inovativniji

PODIZNI SISTEMI

LAGER KOLEKCIJA

Sistem preklopnih frontova AVENTOS unosi veliki komfor kretanja u gornje elemente. Čak se i veliki i teški preklopni frontovi pomeraju lako. Pri tome je AVENTOS posebno praktičan, jer zadržava slobodu kretanja čak i u prostoru u visini glave.

Dizajn i funkcionalnost naših okova impresionira širom sveta: nagrade potvrđuju visoki kvalitet BLUM-ovih proizvoda i usluga.



Nameštaj Darex Home



#darex_home

DAREX LAGER KOLEKCIJA - OKOV >

Inovativnim proizvodima koji stvaraju stvarnu dodatnu vrednost i uslugama koje olakšavaju vaše procese, mi zajednički oblikujemo trendove budućnosti.

Pogledajte našu ponudu.

Učitajte QR code sa desne strane!



AVENTOS HF



542016 - 2600-5500
542210 - 5350-10150
542229 - 9000-17250

Opružni mehanizam



Poklopac za opružni mehanizam

184630 - SIVI Novi
184650 - BELI Novi
184651 - TAMNO SIVI Novi



542415 - 560-710mm
543616 - 700-900mm
542814 - 760-1040mm

Teleskopska poluga



CLIP TOP šarka
- telo sa zavrtnjem

543020 - šarka 120°
543225 - međušarka



543268 - ugao 83°
543241 - ugao 104°

Graničnik ugla otvaranja

AVENTOS HS



575666 - 350-525mm 2,5-5kg
575674 - 350-525mm 3,25-9,5kg
575682 - 350-525mm 7,25-10,5kg
575658 - 526-675mm 3-6,75kg
543810 - 526-675mm 5-13kg
575631 - 526-675mm 9,75-16,5kg
575623 - 676-800mm 4-8kg
575615 - 676-800mm 6-13,5kg
544019 - 676-800mm 10,5-21,5kg

Opružni mehanizam



Teleskopska poluga

550825



184670 - SIVI Novi
184671 - BELI Novi

Poklopac za
Opružni mehanizam



Prihvatnik fronta

544043 - HS/HL/HK



544094 - L-1061mm

Stabilizatorska šipka



Spojni element za
poprečnu stabilizaciju

1056379

AVENTOS HL



575828 - 1,25-4,25kg
544124 - 1,75-7,25kg
547212 - 2-12kg
571415 - 4,25-20,00kg
571423 - 8,25-20,00kg

Opružni mehanizam



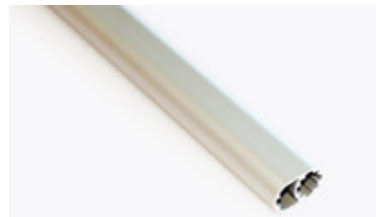
Poluga sa oprugom

544132 - 300-349mm
544140 - 350-399mm
544159 - 400-550mm
544167 - 450-580mm



184690 - SIVI Novi
184691 - BELI Novi

Poklopac za
Opružni mehanizam



544183 - L-1061mm

Stabilizatorska šipka



544191 - komplet

Stabilizatorska šipka
- spojnica

AVENTOS HK-S



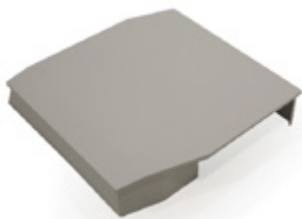
547417 - 400-1000
547425 - 960-2215

Opružni mehanizam



186170 - 960-2215

Opružni mehanizam
- sa TIP-ON



184692 - SIVI Novi
184693 - BELI Novi
184694 - TAMNO SIVI Novi

Poklopac za opružni mehanizam
- desni



184790 - SIVI Novi
184810 - BELI Novi
184830 - TAMNO SIVI Novi

Opružni mehanizam
- sa TIP-ON 400-1000



547441 - ugao 75°

Graničnik ugla otvaranja

AVENTOS HK-XS



1125222 - 200-1000
1124811 - 500-1500
1124838 - 800-1800

Mehanizam



1124927

Nosač mehanizma



1124919

Prihvatnik mehanizam



1125230 - 180-800
1124846 - 500-1200
1124854 - 800-1600

Mehanizam
TIP-ON



1125419 - ugao 86°

Graničnik ugla otvaranja

AVENTOS HK-TOP



173650 - 420-1610
173651 - 930-2800
173652 - 1730-5200
173653 - 3200-9000

Opružni mehanizam



173658
173659 - BELI
178210 - Tamno SIVI

Poklopac za opružni mehanizam



173660

Maska za poklopac sa natpisom
BLUM - univerzalna



173654 - 420-1610
173655 - 930-2800
173656 - 1730-5200
173657 - 3200-9000

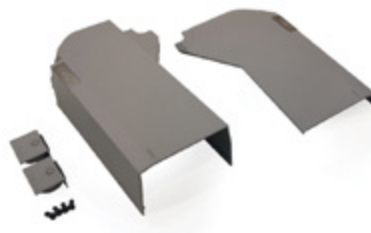
Mehanizam
TIP-ON

AVENTOS SERVO DRIVE



184710 - SIVI Novi
184711 - BELI Novi

HF Poklopac za opružni mehanizam



184730 - SIVI Novi

HL Poklopac za opružni mehanizam



604445 - 450-580mm

HL Poluga sa oprugom



603848

HS Teleskopska poluga



184731 - SIVI Novi

HS Poklopac za opružni mehanizam



603856 - HF/HS/HL

Motor set



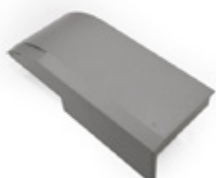
173662

HK TOP Poklopac za opružni mehanizam



173663 - BELI

HK TOP Poklopac za opružni mehanizam



173664 - SIVI
173665 - BELI

HK TOP Poklopac za motor



174357 - HK TOP

Motor set



603864

TANDEMBOX Ispravljač
BLUM



604011

TANDEMBOX Nosač ispravljača



604038

TANDEMBOX Kabal
(ispravljač-utičnica)



604046 - 8m

TANDEMBOX Kabl
(motor-ispravljač)



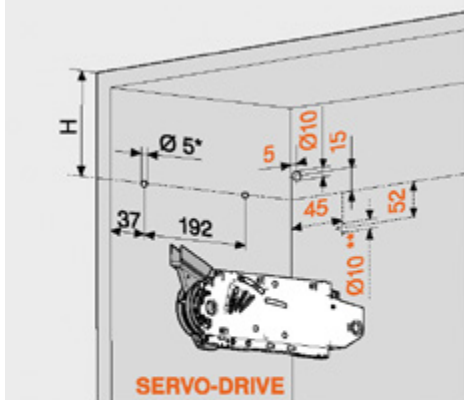
604054

TANDEMBOX Spojnice
za kablove



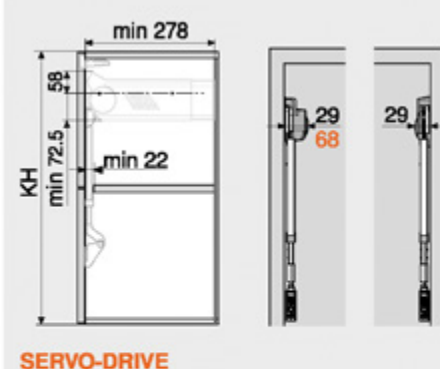
Poklopac za preklapanje nagore - AVENTOS HF

Položaj otvora

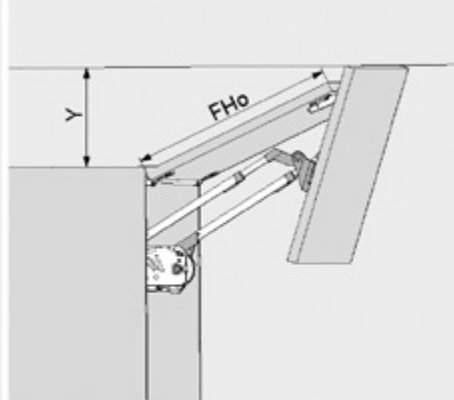


Visina elementa KH (mm)	H (mm)
480-549	KH x 0.3 - 28
550-1040	KH x 0.3 - 57
4 x zavrtnja za ivericu Ø 4 x 35 mm	
Otvori za SERVO-DRIVE razvodni kabl samo levo	
* Dubina otvora 5 mm	
** Alternativni otvor	

Potreban prostor

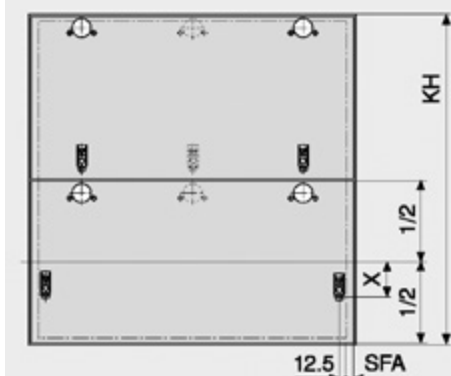


KH Visina korpusa



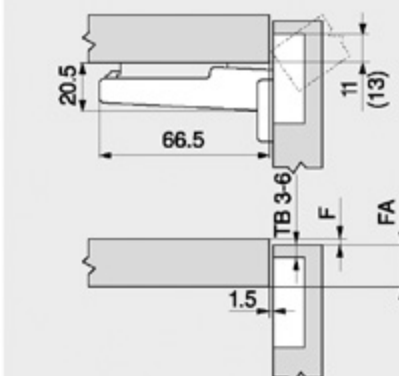
Graničnik ugla otvaranja	Y (mm)
Bez	FHo x 0.44 + 38
104°	FHo x 0.24 + 34
83°	0
FHo	Visina fronta gore

Obrada frontova



Visina elementa KH (mm)	X (mm)	
177H3100 177H3100E 177H3100E10 177H5100 175H3100 175H4100		175H5400 177H5400E
480-549	70	68
550-1040	47	45
SFA	Frontalni okov bočni	

CLIP top 120°-šarka

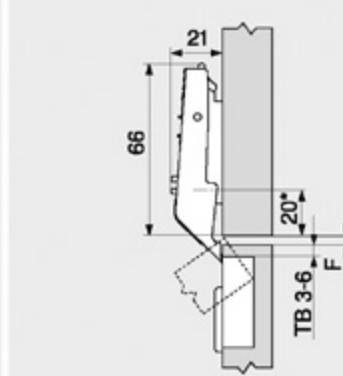


TB	Rastojanje lonca
F	Fuga
FA	Frontalni okov
(i)	CLIP top 120° specijalna šarka

Rastojanje lonca TB

MD	Predračun fronta FA (mm)												
	5	6	7	8	9	10	11	12	13	14	15	16	17
0										3	4	5	6
3								3	4	5	6		
6				3	4	5	6						
9	3	4	5	6									
MD	Montažna ploča distanc (mm)												
Kod CLIP top 120° specijalne šarke preklapanje fronta FA je uvek veće za 2 mm													

CLIP top-medušarku

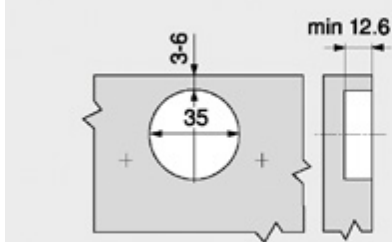


TB	Rastojanje lonca
F	Fuga min. 1.5 mm
*	37 mm kod unakrsnih montažn. ploča (37/32)

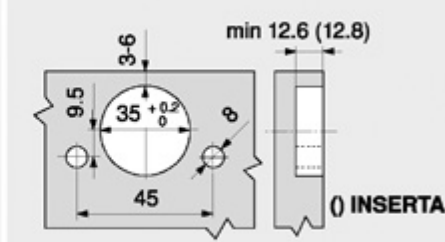
Rastojanje lonca TB

MD	Horizontalna fuga F (mm) između frontova						
0				3	4	5	6
3				6	5	4	3
6							
9							
MD	Montažna ploča distanc (mm)						

Montaža zavrtnja



INSERTA- | EXPANDO-montaža



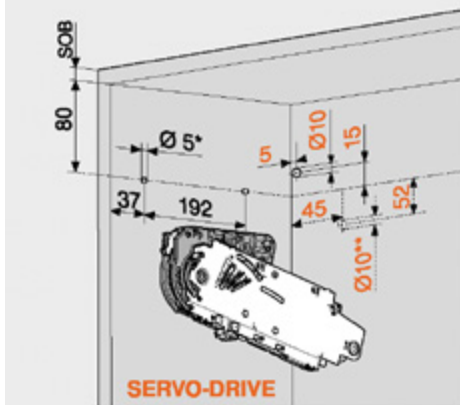
Montaža, demontaža i podešavanje

Short-URL
www.blum.com/a110



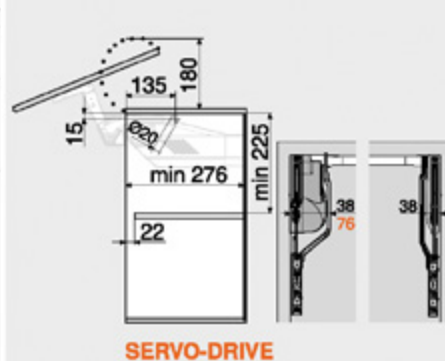
Frontovi koji se u zamahu podižu nagore - AVENTOS HS

Položaj otvora

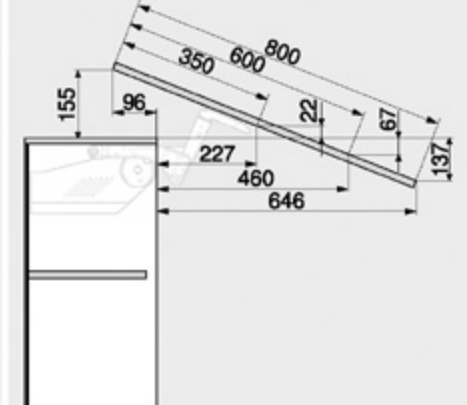


5 x zavrtnja za ivericu Ø 4 x 35 mm
 Otvori za SERVO-DRIVE razvodni kabl samo levo
 SOB Debljina kraja na tlu
 * Dubina otvora 5 mm
 ** Alternativni otvor

Potreban prostor

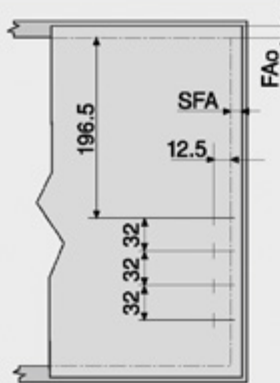


SERVO-DRIVE



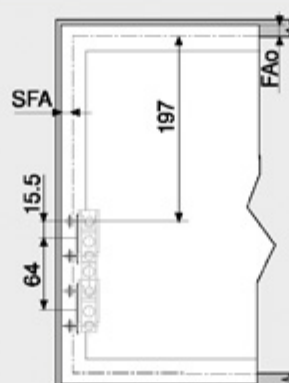
Dimenzije variraju u zavisnosti podešenog nagiba

Obrada fronta – drveni frontovi i široki aluminijumski okvir



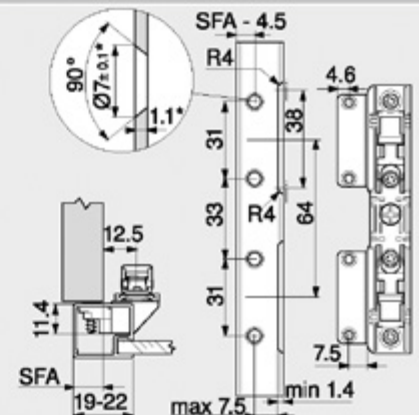
Za drvene frontove koristiti 4 vijka za ivericu (609.1x00)
 Kod širokih aluminijumskih okvira koristiti 4 vijka za lim sa upuštenom glavom (660.0950)
 FAo Otvaranje fronta na gore
 SFA Frontalni okov bočni
 Udar na zid: potrebna minimalna fuga 5 mm

Obrada fronta – uski aluminijumski okvir



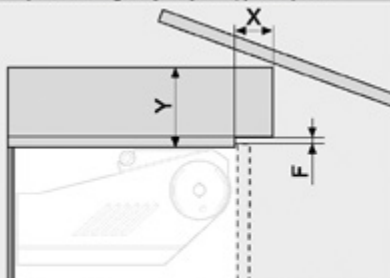
FAo Otvaranje fronta na gore
 SFA Frontalni okov bočni
 Udar na zid: potrebna minimalna fuga 5 mm

Uski aluminijumski okvir



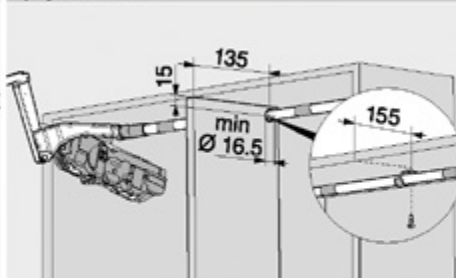
Kod širine okvira od 19 mm moguće je i bočno otvaranje fronta SFA od 11-18 mm
 * Kod izmene debljine materijala prilagoditi dimenzije za obradu

Potreban prostor – gornju lajsnu | podupirač

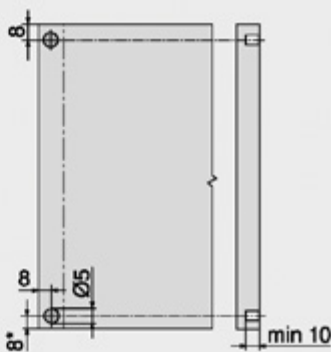


Fuga F (mm)	X maks. (mm)	Y maks. (mm)
3.0	35	101
2.0	31	101
1.5	28	101

Spojni element



Blumov distancni odbojnik (primena samo za SERVO-DRIVE)



Postaviti Blumov distancni odbojnik (ne lepit)

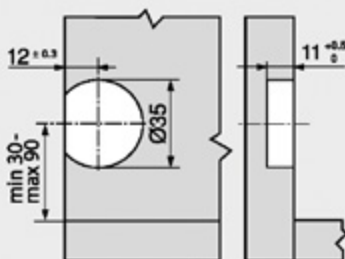
Preporuke za aluminijumske okvire

Predvideti otvor za Blumov distancni odbojnik

Kod pričvršćivanja u frontu mora da se izvrši pokušaj pribijanja

* Od donje ivice korpusa kod frontova koji prelaze donji deo

SERVO-DRIVE prekidač



Montaža, demontaža i podešavanje

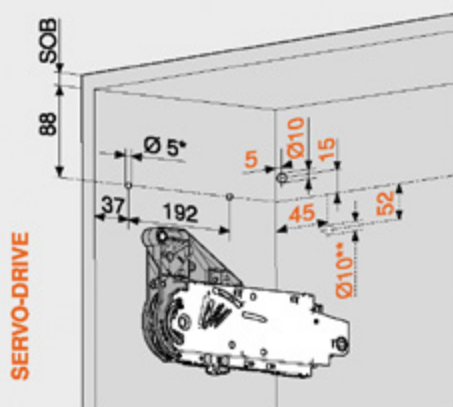
Short-URL
www.blum.com/a120



AVENTOS HL

Frontovi sa klap šarkama koji se podižu nagore - AVENTOS HL

Položaj otvora



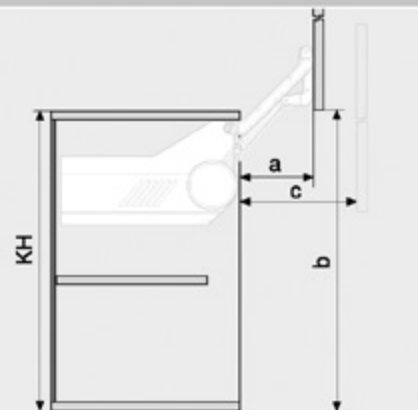
5 x zavrtnja za ivericu Ø 4 x 35 mm
Otvori za SERVO-DRIVE razvodni kabl samo levo

SOB Debljina kraja na tlu
* Dubina otvora 5 mm
** Alternativni otvor

Potreban prostor



SERVO-DRIVE



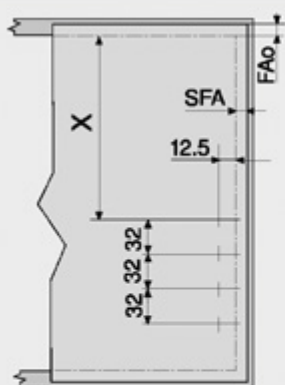
Paket sa oprugom – komplet		LH min.	Y (mm) ¹
Standard	SERVO-DRIVE	(mm) ¹	
20L3200.06	21L3200.01	262.0	264.0
20L3500.06	21L3500.01	312.0	352.0
20L3800.06	21L3800.01	362.0	440.0
20L3900.06	21L3900.01	412.0	529.0

¹ Mere se odnose na donje fuge F = 0 mm
LH Unutrašnja visina korpusa
KH Visina korpusa

Paket sa oprugom – komplet		a (mm)	b (mm) ¹	c maks. (mm)
Standard	SERVO-DRIVE			
20L3200.06	21L3200.01	114.0	257.0	159.0
20L3500.06	21L3500.01	146.0	345.0	209.0
20L3800.06	21L3800.01	178.0	433.0	259.0
20L3900.06	21L3900.01	210.0	522.0	309.5

¹ Mere se odnose na donje fuge F = 0 mm
KH Visina korpusa

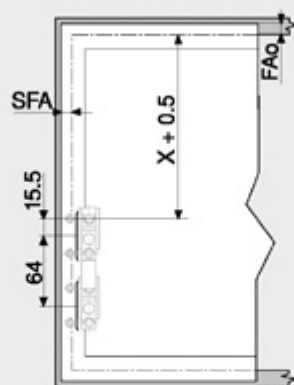
Obrada fronta – drveni frontovi i široki aluminijumski okvir



Paket sa oprugom – komplet		X (mm)
Standard	SERVO-DRIVE	
20L3200.06	21L3200.01	153
20L3500.06	21L3500.01	203
20L3800.06	21L3800.01	253
20L3900.06	21L3900.01	303

FAo Otvaranje fronta na gore
SFA Frontalni okov bočni
Udar na zid: potrebna minimalna fuga 5 mm

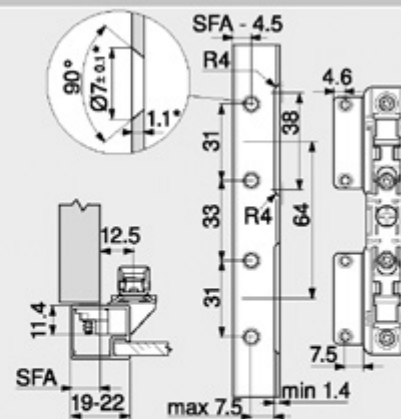
Obrada fronta – uski aluminijumski okvir



Paket sa oprugom – komplet		X (mm)
Standard	SERVO-DRIVE	
20L3200.06	21L3200.01	153
20L3500.06	21L3500.01	203
20L3800.06	21L3800.01	253
20L3900.06	21L3900.01	303

FAo Otvaranje fronta na gore
SFA Frontalni okov bočni
Udar na zid: potrebna minimalna fuga 5 mm

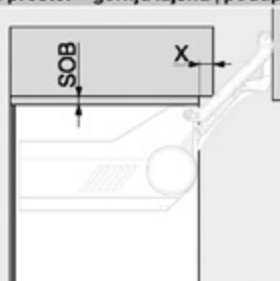
Uski aluminijumski okvir



Kod širine okvira od 19 mm moguće je i bočno otvaranje fronta SFA od 11–18 mm

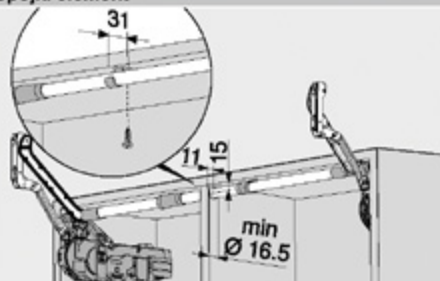
* Kod izmene debljine materijala prilagoditi dimenzije za obradu

Potreban prostor – gornju lajsnu | podupirač

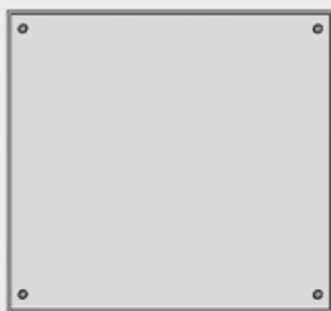


Debljina kraja na tlu SOB (mm)	X (mm)
16	28
18	30
19	31

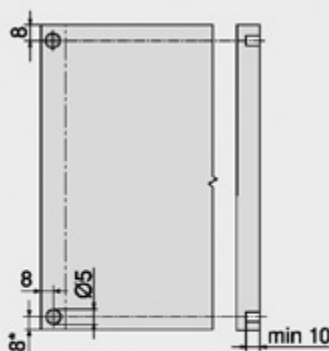
Spojni element



Blumov distancni odbojnik (primena samo za SERVO-DRIVE)



Postaviti Blumov distancni odbojnik (ne lepit)



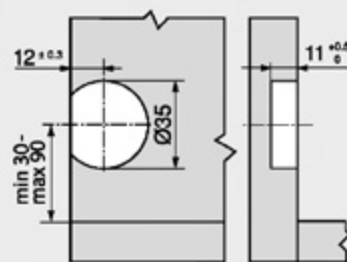
Preporuke za aluminijumske okvire

Prevideti otvor za Blumov distancni odbojnik

Kod pričvršćivanja u frontu mora da se izvrši pokušaj pribijanja

* Od donje ivice korpusa kod frontova koji prelaze donji deo

SERVO-DRIVE prekidač



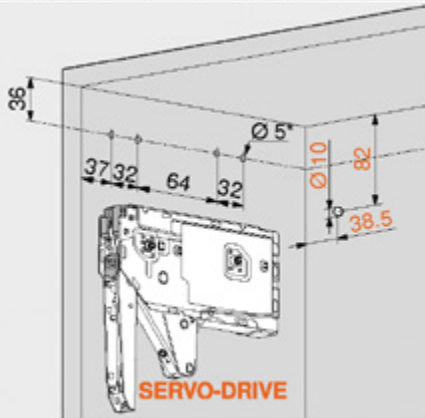
Montaža, demontaža i podešavanje

Short-URL
www.blum.com/a130



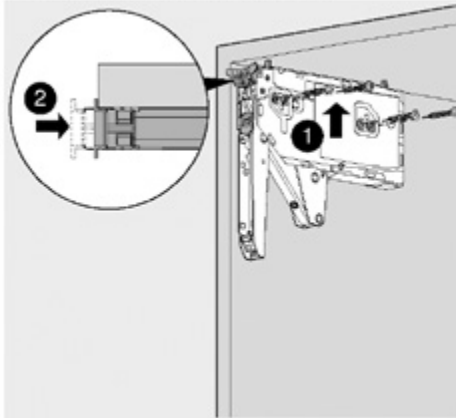
Za preklapanje nagore - AVENTOS HK top

Položaj bušenja – sistemski zavrtnji



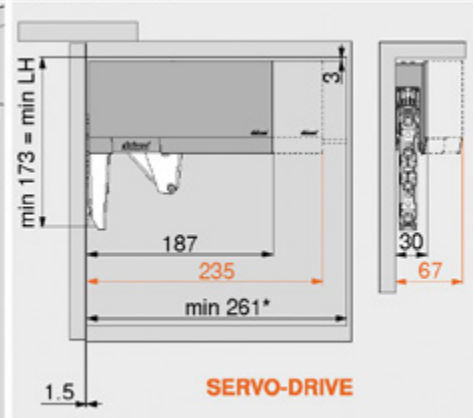
* Dubina otvora 11.5 mm

Položaj bušenja – zavrtnji za ivericu



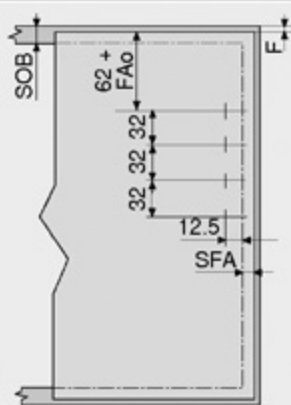
4 x zavrtnja za ivericu Ø 4 x 35 mm

Potreban prostor



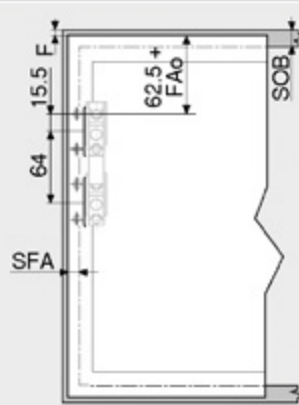
LH Unutrašnja visina korpusa
* Min. 261 mm sa vidljivim elementom za vešanje

Obrađa fronta – drveni frontovi i široki aluminijumski okvir



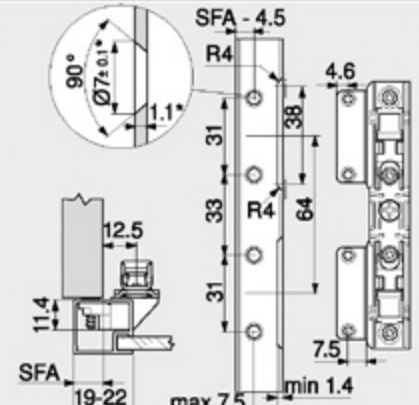
Za drvene frontove koristi 4 vijka za ivericu (609.1x00)
Kod širokih aluminijumskih okvira koristi 4 vijka za lim sa upuštenom glavom (660.0950)
SOB Debljina kraja na tlu
FAo Otvaranje fronta na gore
Maks. 25.4 mm
SFA Frontalni okov bočni
F Fuga

Obrađa fronta – uski aluminijumski okviri



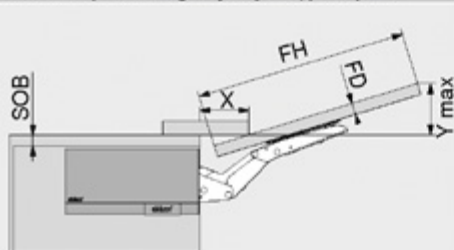
SOB Debljina kraja na tlu
FAo Otvaranje fronta na gore
Maks. 25.4 mm
SFA Frontalni okov bočni
F Fuga

Uski aluminijumski okviri



Kod širine okvira od 19 mm moguće je i bočno otvaranje fronta SFA od 11-18 mm
* Kod izmene debljine materijala prilagoditi dimenzije za obradu

Potreban prostor – gornju lajsnu | podupirač



Potreban prostor (mm)

Kod maksimalnog ugla otvaranja
 $Y = FH \times 0.29 + FD - SOB$

FD (mm)	16	19	22	26	28
X (mm)	68	57	47	33	27

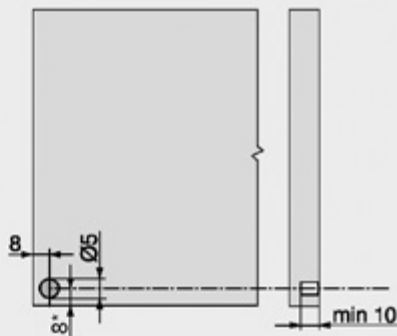
SOB Debljina kraja na tlu
FH Visina fronta
FD Debljina fronta

Minimalna fuga



MF Minimalna fuga 2 mm

Blumov distancni odbojnik (primena samo za SERVO-DRIVE)



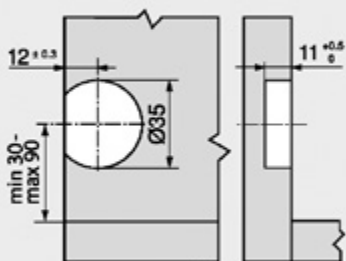
Postaviti Blumov distancni odbojnik (ne lepiti)
Nemojte postavljati odbojnik u gornjoj trećini

Preporuke za aluminijumske okvire
Predvideti otvor za Blumov distancni odbojnik

Kod pričvršćivanja u frontu mora da se izvrši pokušaj pribijanja

* Od donje ivice korpusa kod frontova koji prelaze donji deo

SERVO-DRIVE prekidač



Montaža, demontaža i podešavanje

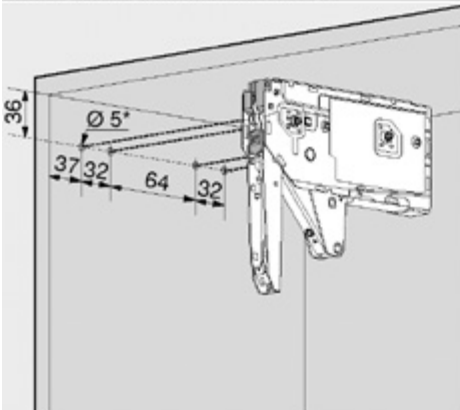
Short-URL
www.blum.com/a170



AVENTOS HK top TIP ON

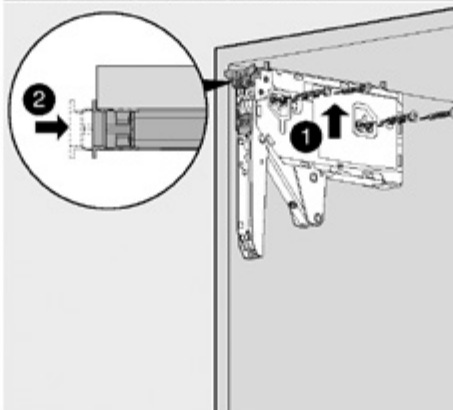
Za preklapanje nagore - AVENTOS HK top TIP ON

Položaj bušenja – sistemski zavrtnji



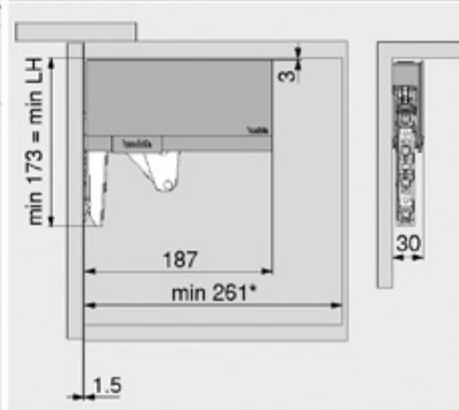
* Dubina otvora 11.5 mm

Položaj bušenja – zavrtnji za ivericu



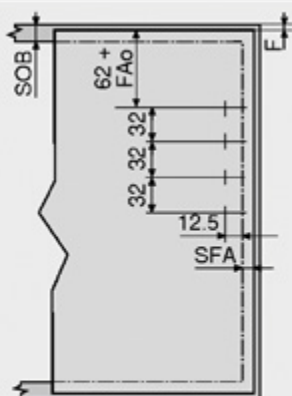
4 x zavrtnja za ivericu Ø 4 x 35 mm

Potreban prostor



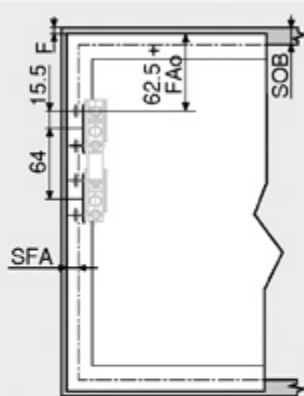
LH Unutrašnja visina korpusa
* Min. 261 mm sa vidljivim elementom za vešanje

Obrada fronta – drveni frontovi i široki aluminijumski okvir



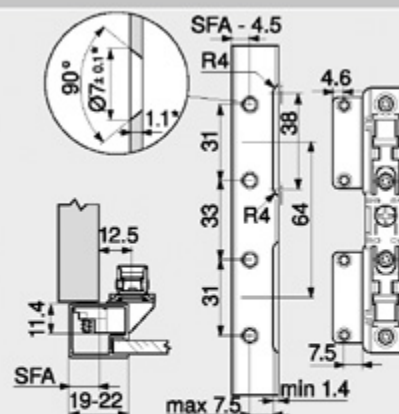
Za drvene frontove koristiti 4 vijka za ivericu (609.1x00)
 Kod širokih aluminijumskih okvira koristiti 4 vijka za lim sa upuštenom glavom (680.0950)
 SOB Debljina kraja na tlu
 FAo Otvaranje fronta na gore
 Maks. 25.4 mm
 SFA Frontalni okov bočni
 F Fuga

Obrada fronta – uski aluminijumski okvir



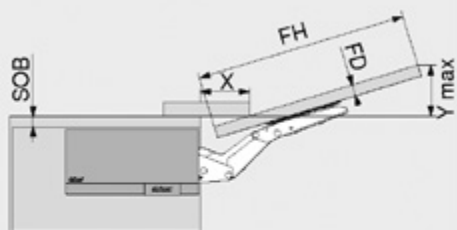
SOB Debljina kraja na tlu
 FAo Otvaranje fronta na gore
 Maks. 25.4 mm
 SFA Frontalni okov bočni
 F Fuga

Uski aluminijumski okvir



Kod širine okvira od 19 mm moguće je i bočno otvaranje fronta SFA od 11-18 mm
 * Kod izmene debljine materijala prilagoditi dimenzije za obradu

Potreban prostor – gornju lajsnu | podupirač



Potreban prostor (mm)

Kod maksimalnog ugla otvaranja
 $Y = FH \times 0.29 + FD - SOB$

FD (mm)	18	19	22	26	28
X (mm)	68	57	47	33	27

SOB Debljina kraja na tlu
 FH Visina fronta
 FD Debljina fronta

Minimalna fuga



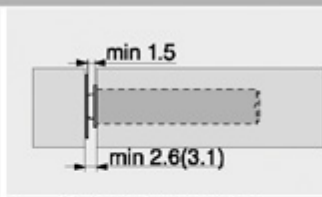
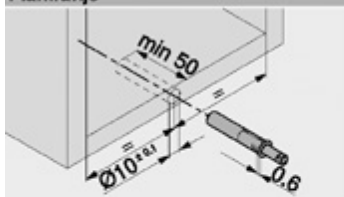
MF Minimalna fuga 2 mm

Napomene o stranama

Pregled – AVENTOS HK top	47
TIP-ON 956x	54
Sistem pričvršćivanja za tanke frontove – EXPANDO T	554
Preporuke za obradu i isključenje od odgovornosti – EXPANDO T	555
Pregled – pomoć za obradu	561
Ostale tehničke informacije	662

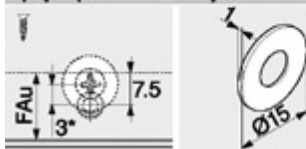
TIP-ON 956. – kratka verzija sa magnetom

Planiranje



(i) Spojna ploča sa zavrtnjima

Spojna ploča sa zavrtnjima



FAu Otvaranje fronta nadole
 * 3 mm pomerena montaža

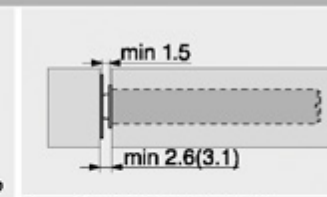
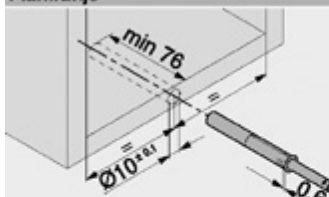
Pričvrstna ploča za lepljenje



FAu Otvaranje fronta nadole

TIP-ON 956A – dugačka verzija sa magnetom

Planiranje



(i) Spojna ploča sa zavrtnjima

Spojna ploča sa zavrtnjima



FAu Otvaranje fronta nadole
 * 3 mm pomerena montaža

Pričvrstna ploča za lepljenje

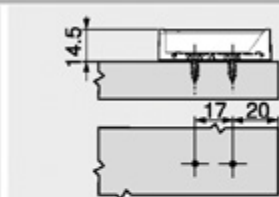
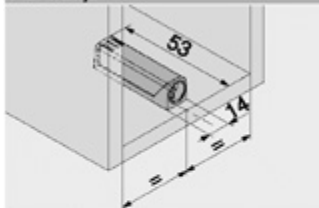


FAu Otvaranje fronta nadole

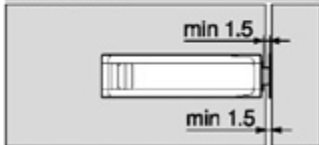
Ravne adapterske ploče – standardna verzija 20/17



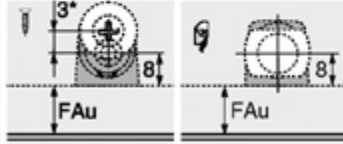
Planiranje



Razrez front



Pričvrсна ploča

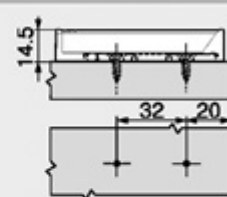
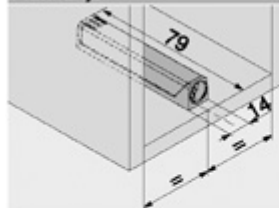


FAu Otvaranje fronta nadole
* 3 mm pomerenja montaža

Ravne adapterske ploče – produžena verzija 20/32



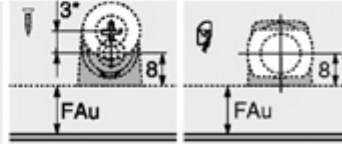
Planiranje



Razrez front



Pričvrсна ploča



FAu Otvaranje fronta nadole
* 3 mm pomerenja montaža

Montaža, demontaža i podešavanje

Short-URL

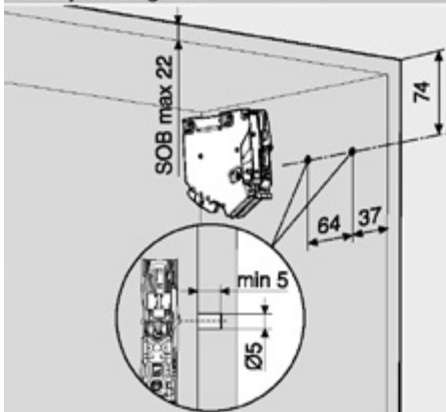
www.blum.com/a170



AVENTOS HK-S standard / TIP ON

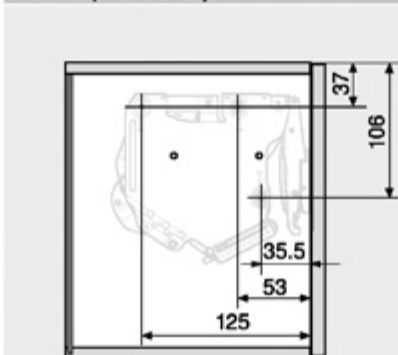
Za preklapanje nagore - AVENTOS HK

Položaj umetnog klina



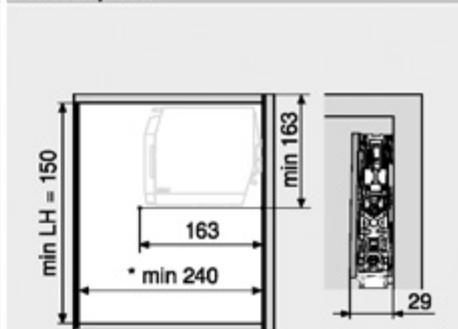
SOB Debljina kraja na tlu

Mesto za pričvršćivanje



3 x zavrtnja za ivericu Ø 4 x 35 mm

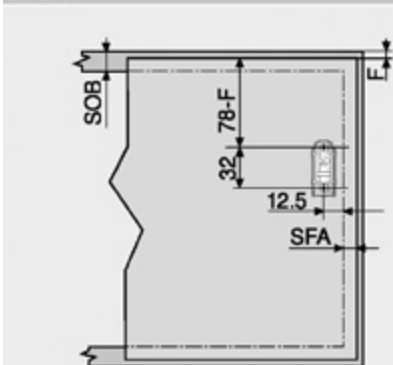
Potreban prostor



LH Unutrašnja visina korpusa

* Min. 240 mm sa vidljivim elementom za vešanje

Obrada fronta – drveni frontovi i široki aluminijumski okvir



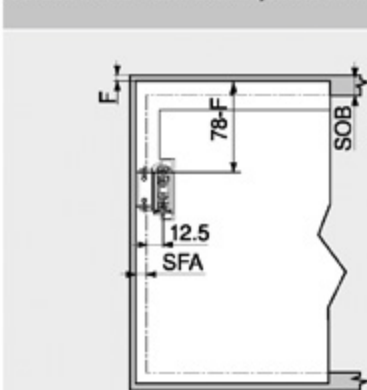
Za drvene frontove koristiti 2 vijka za ivericu (809 1x00)
Kod širokih aluminijumskih okvira koristiti 2 vijka za lim sa upuštenom glavom (660.0960)

SOB Debljina kraja na tlu

SFA Frontalni okov bočni

F Fuga

Obrada fronta – uski aluminijumski okvir

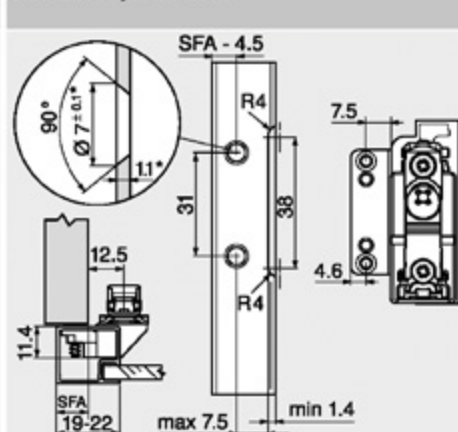


SOB Debljina kraja na tlu

SFA Frontalni okov bočni

F Fuga

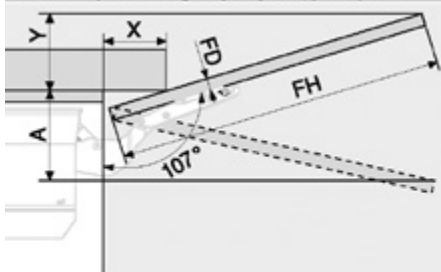
Uski aluminijumski okvir



Kod širine okvira od 19 mm moguće je i bočno otvaranje fronta SFA od 11–18 mm

* Kod izmene debljine materijala prilagoditi dimenzije za obradu

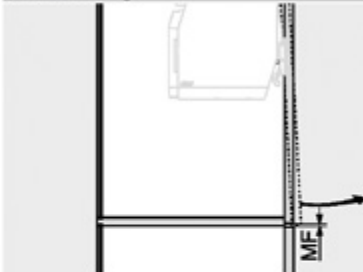
Potreban prostor – gornju lajsnu | podupirač



Graničnik ugla otvaranja	Potreban prostor (mm)
Bez	$Y = FH \times 0.29 - 15 + FD$
100°	$Y = FH \times 0.17 - 15 + FD$
75°	$A = FH \times 0.26 + 15 - FD$
FD (mm)	16 19 22 26 -
X (mm)	70 59 49 35 -

FH Visina fronta
FD Debljina fronta

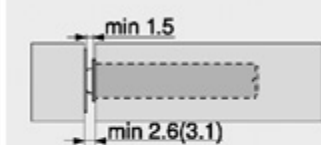
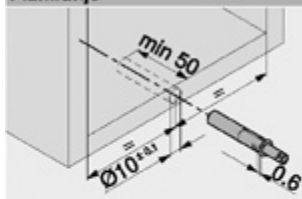
Minimalna fuga



MF Minimalna fuga 2 mm

TIP-ON 956. – kratka verzija sa magnetom

Planiranje



(j) Spojna ploča sa zavrtnjima

Spojna ploča sa zavrtnjima



FAu Otvaranje fronta nadole
* 3 mm pomerenja montaža

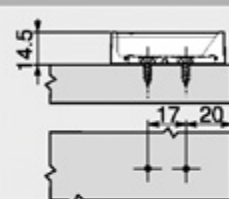
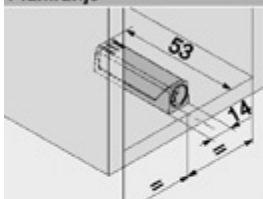
Pričvrstna ploča za lepljenje



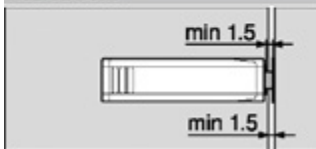
FAu Otvaranje fronta nadole

Ravne adapterske ploče – standardna verzija 20/17

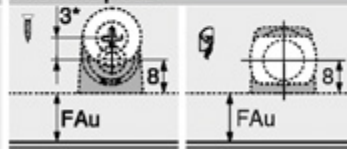
Planiranje



Razrez front



Pričvrstna ploča



FAu Otvaranje fronta nadole
* 3 mm pomerenja montaža

AVENTOS HK-XS standard / TIP ON

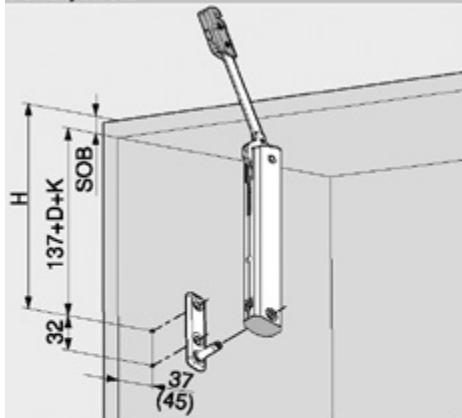
Za preklapanje nagore - AVENTOS HK-XS

Montaža, demontaža i podešavanje

Short-URL
www.blum.com/a150

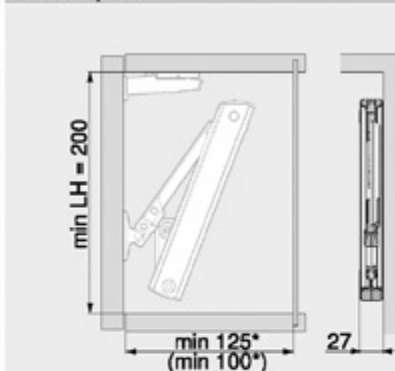


Položaj otvora

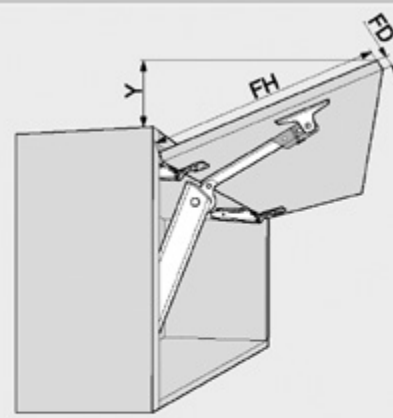


H = 137 + D + K + SOB
D Montažna ploča distanc
K Savijanje držača šarke
Ravan držač šarki – 0 mm
Savijeni držač – 9.5 mm
Držač savijen nagore – 18 mm
SOB Debljina kraja na tlu
(j) Unutrašnja dubina korpusa 100 mm

Potreban prostor



LH Unutrašnja visina korpusa
* Min. 200 mm sa vidljivim elementom za vešanje
(j) Unutrašnja dubina korpusa 100 mm

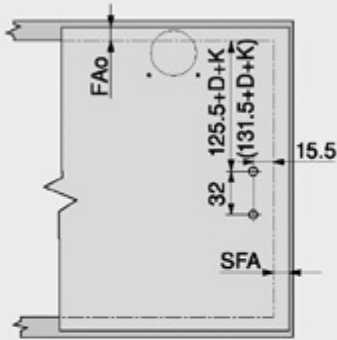


CLIP top BLUMOTION 110° šarka

Debljina fronta FD (mm)	16	19	22	24
X (mm)	45	34	23	15

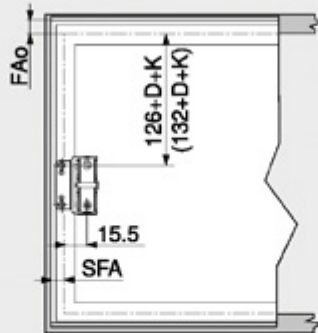
$Y = (FH - X) \times 0.3$
FH Visina fronta

Obrada fronta – drveni frontovi i široki aluminijumski okvir



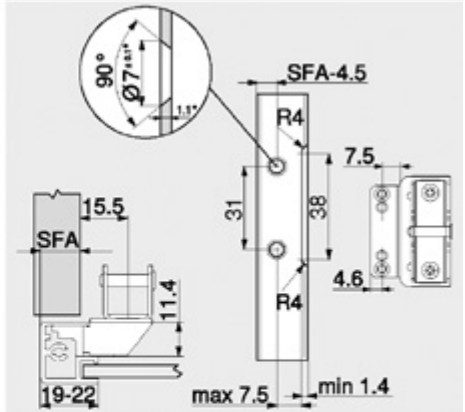
Za drvene frontove koristiti 2 vijka za ivericu (609.1x00)
 Kod širokih aluminijumskih okvira koristiti 2 vijka za lim sa upuštenom glavom (660.0950)
 FAo Otvaranje fronta na gore
 SFA Frontalni okov bočni
 D Montažna ploča distanc
 K Savijanje držača šarke
 Ravan držač šarki – 0 mm
 Savijeni držač – 9.5 mm
 Držač savijen nagore – 18 mm
 () Unutrašnja dubina korpusa 100 mm

Obrada fronta – uski aluminijumski okvir



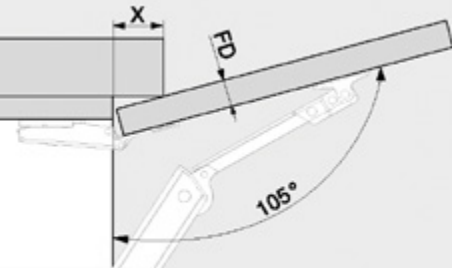
FAo Otvaranje fronta na gore
 SFA Frontalni okov bočni
 D Montažna ploča distanc
 K Savijanje držača šarke
 Ravan držač šarki – 0 mm
 Savijeni držač – 9.5 mm
 Držač savijen nagore – 18 mm
 () Unutrašnja dubina korpusa 100 mm

Uski aluminijumski okvir



Kod širine okvira od 19 mm moguće je i bočno otvaranje fronta SFA od 11–18 mm
 * Kod izmene debljine materijala prilagoditi dimenzije za obradu

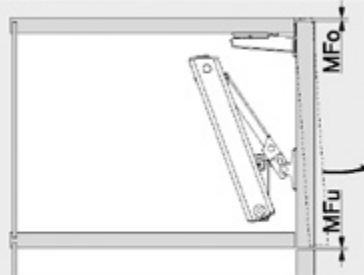
Potreban prostor – gornju lajsnu | podupirač



CLIP top BLUMOTION 110⁺ šarka

Debljina fronta FD (mm)	16	19	22	24
X (mm)	45	34	23	15

Minimalna fuga



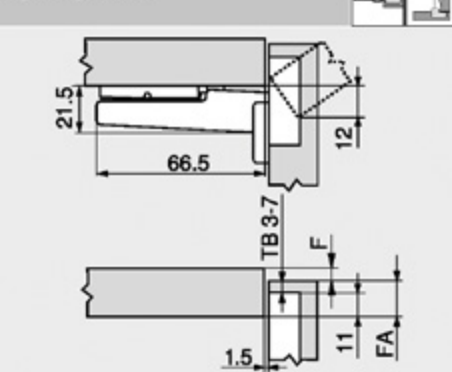
MFo Minimalna fuga gore, zavisno od korištene šarke
 MFu Minimalna fuga dole 1.5 mm

Montaža, demontaža i podešavanje

Short-URL
www.blum.com/a160



Ugaoni graničnik



F Fuga
 FA Frontalni okov
 TB Rastojanje lonca

Rastojanje lonca TB

Predračun fronta FA (mm)	
MD	5 6 7 8 9 10 11 12 13 14 15 16 17 18
0	3 4 5 6 7
3	3 4 5 6 7
6	3 4 5 6 7
9	3 4 5 6 7

MD Montažna ploča distanc (mm)

Minimalni prorez fuge F za frontove sa poluprečnikom fronta (R = 1 mm) kod fabričkog podešavanja

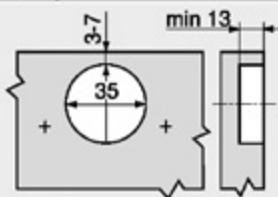
Rastojanje lonca TB (mm)	Debljina fronta FD (mm)											
	16	18	19	20	21	22	23	24	25	26	28	30
3	0.5	0.8	1.0	1.2	1.5	1.8	2.2	2.7	3.5	4.3	Δ	Δ
4	0.5	0.8	1.0	1.2	1.4	1.7	2.0	2.5	3.1	3.8	Δ	Δ
5	0.5	0.8	0.9	1.2	1.4	1.7	2.0	2.4	2.9	3.4	Δ	Δ
6	0.5	0.8	0.9	1.2	1.3	1.6	1.9	2.3	2.7	3.2	Δ	Δ
7	0.5	0.8	0.9	1.1	1.3	1.6	1.9	2.2	2.6	3.0	Δ	Δ

Dodatno kod +2 mm podešavanje visine

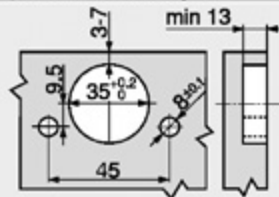
+0.2	+0.4	+0.4	+0.5	+0.5	+0.5	+0.5	+0.5	+0.5	+0.5
------	------	------	------	------	------	------	------	------	------

Δ Preporučujemo da pokušate da odredite granicu

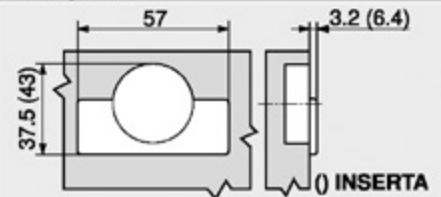
Montaža zavrtnja



INSERTA | montaža utiskivanjem



Dimenzije lonca



Prikaz proizvoda na fotografijama može da ne odgovara u potpunosti originalnom uzorku.
 Za originalan uzorak proizvoda obratite se vašem Darex prodavcu.