



Lagani hod.  
Praktično.  
Primenjivo na svakom mestu.

# FIOKE



Nameštaj Darex Home



#darex\_home

## LAGER KOLEKCIJA

Elegancija u pokretu. Ravnolinijski. Jednostavno. Sistem kutija oduševljava svojim jasnim linijama, jednostavnim dizajnom okvira i naglasku na linijama kao centralnim elementima dizajna.

### NOVA DAREX LAGER KOLEKCIJA - OKOV >

Inovativnim proizvodima koji stvaraju stvarnu dodatnu vrednost i uslugama koje olakšavaju vaše procese, mi zajednički oblikujemo trendove budućnosti.

Pogledajte našu ponudu.

Učitajte QR code sa desne strane!



## ANTARO



142191 - 270 mm 30kg  
173590 - 300 mm 30kg  
709611 - 350 mm 30kg  
600814 - 400 mm 30kg  
545813 - 450 mm 30kg  
545821 - 500 mm 30kg  
549444 - 500 mm 65kg  
143570 - 550 mm 30kg  
565016 - 600 mm 65kg

**TANDEMBOX Antaro**  
- klizač fioke



178250 - 300 mm 30kg  
178270 - 350 mm 30kg  
173591 - 400 mm 30kg  
1326228 - 450 mm 30kg  
1326236 - 500 mm 30kg  
178290 - 550 mm 30kg

**TANDEMBOX Antaro**  
- klizač fioke - TipOn Blumotion



143571 - 300 mm  
143572 - 350 mm  
1098810 - 400 mm  
143573 - 450 mm

**TANDEMBOX Antaro N**  
- stranica fioke



173592 - 450 mm  
143991 - 500 mm

**TANDEMBOX Antaro N**  
- stranica fioke - BELA



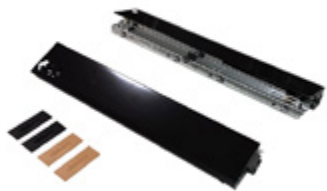
142192 - 270 mm  
173598 - 300 mm  
143574 - 350 mm  
1099019 - 400 mm  
1099426 - 450 mm  
1158961 - 500 mm  
143575 - 550 mm  
1100246 - 600 mm

**TANDEMBOX Antaro M**  
- stranica fioke - SIVA



173593 - 270 mm  
173594 - 300 mm  
173595 - 350 mm  
1280236 - 400 mm  
173597 - 450 mm  
1188615 - 500 mm  
178410 - 500 mm

**TANDEMBOX Antaro M**  
- stranica fioke - BELA



178310 - 300 mm  
178330 - 350 mm  
178350 - 400 mm  
178370 - 450 mm  
178390 - 500 mm

**TANDEMBOX Antaro M**  
- stranica fioke - CRNA



575224 (L+D) - SIVI  
143990 (L+D) - BELI

**TANDEMBOX Antaro N**  
- prihvatnik drvenih leđa



1158414 (L+D) - SIVI  
568635 (L+D) - BELI  
178530 (L+D) - CRNI

**TANDEMBOX Antaro M**  
- prihvatnik drvenih leđa



546127 (L+D) - SIVI  
174410 (L+D) - BELI

**TANDEMBOX Antaro B**  
- prihvatnik drvenih leđa



1158945 (L+D) - SIVI  
1158953 (L+D) - BELI  
178531 (L+D) - CRNI

**TANDEMBOX Antaro C**  
- prihvatnik drvenih leđa



1099221 (L+D) - SIVI  
1101021 (L+D) - BELI  
178532 (L+D) - CRNI

**TANDEMBOX Antaro D**  
- prihvatnik drvenih leđa



173599 (L+D) - SIVI  
173600 (L+D) - BELI  
178533 (L+D) - CRNI

**TANDEMBOX Antaro**  
- fleksibilni držač ogradice za leđa



1099248 - SIVI  
1101056 - BELI  
178550 - CRNI

**TANDEMBOX Antaro C**  
- prihvatnik uložnog elementa



1099418 - SIVI  
1101064 - BELI  
178551 - CRNI

**TANDEMBOX Antaro C**  
- prihvatnik uložnog elementa



1157817 - UNIVERZALNI  
144950 - INSERTA

**MOVENTO Spojnica**  
- za dno fioke



143576 - 270 mm  
 173605 - 300 mm  
 143577 - 350 mm  
 1099027 - 400 mm  
 1099434 - 450 mm  
 1099620 - 500 mm  
 143578 - 550 mm  
 1100254 - 600 mm

**TANDEMBOX Antaro**  
 - ogradica za fioku - SIVA



173601 - 270 mm  
 173602 - 300 mm  
 173603 - 350 mm  
 1280244 - 400 mm  
 173604 - 450 mm  
 1100815 - 500 mm  
 178490 - 550 mm

**TANDEMBOX Antaro**  
 - ogradica za fioku - BELA



178430 - 300 mm  
 178450 - 350 mm  
 178470 - 400 mm  
 178471 - 450 mm  
 178472 - 500 mm

**TANDEMBOX Antaro**  
 - ogradica za fioku - CRNA



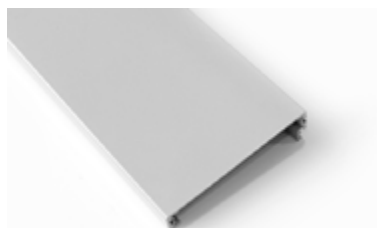
178510 C - 500 mm  
 178511 D - 500 mm

**TANDEMBOX Antaro B**  
 - bočno staklo - PROVIDNO



1158988 - SIVI  
 1188631 - BELI

**TANDEMBOX Antaro**  
 - poklopac za str. fioke sa otiskom



1100297 L1036 mm - SIVI  
 1200410 L1036 mm - BELI  
 178570 L1036 mm - CRNI

**TANDEMBOX Antaro M**  
 - front metalni za unutrašnju fioku



173515 - SIVI  
 1200429 - BELI  
 178590 - CRNI

**TANDEMBOX Antaro M**  
 - prihvatnik met. fronta za un. fioku



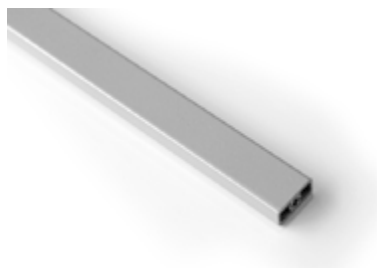
1100343 - SIVI  
 1200631 - BELI  
 178610 - CRNI

**TANDEMBOX Antaro C**  
 - prihvatnik met. fronta za un. fioku



1100335 - SIVI  
 1200828 - BELI  
 178630 - CRNI

**TANDEMBOX Antaro D**  
 - prihvatnik met. fronta za un. fioku



1100327 L1046 mm - SIVA  
 1200658 L1046 mm - BELA  
 178650 L1046 mm - CRNA

**TANDEMBOX Antaro**  
 - poprečna pregrada



1100319 - SIVA  
1200445 - BELA  
178670 - CRNA

**TANDEMBOX Antaro**  
- ručica za un. fioku sa prihvatnikom



173606 L=270-349mm  
10-20kg  
1326244 L=350-600mm  
15-40kg

**TANDEMBOX Antaro**  
- TipOn Blumotion - meh. za sinhro.



1326252

**TipOn BLUMOTION**  
- sinhronizacija



1326260

**TANDEMBOX Antaro**  
- adapter za sinhronizaciju



1326279

**TANDEMBOX Antaro**  
- stezač osovine za stabilizaciju



1326287

**TANDEMBOX Antaro**  
- podni oslonac



1158929 (L+D) - M  
173610 (L+D) - D

**TANDEMBOX Antaro Space  
Corner** - prihvatnik drv. leđa



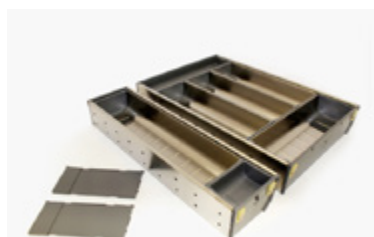
565040 - M  
565059 - D

**TANDEMBOX Space Corner**  
- Syncromotion



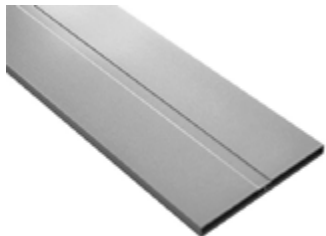
560472

**TANDEMBOX Antaro**  
- stabilizator fronta



549827 - 600x500mm  
549843 - 900x500mm

**ORGA-LINE**  
- escajg



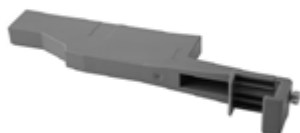
1189816 - SIVA  
1189824 - BELA

**ORGA-LINE poprečna pregrada**  
- za skraćivanje 1077mm



1189859 - SIVA  
1189867 - BELA

**ORGA-LINE prihvatnik C**  
- za poprečnu pregradu



1189875 - SIVA  
1189883 - BELA

**ORGA-LINE prihvatnik D**  
- za poprečnu pregradu



1189891 - SIVA  
1189805 - BELA

**ORGA-LINE**  
- pregrada uzdužna



604828

**SERVO DRIVE - distancer**  
- fi 5mm - Ublaživač udara



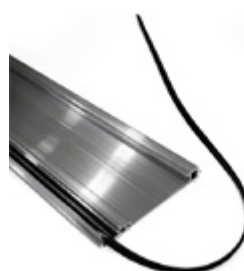
604844 - gornji+donji

**SERVO DRIVE**  
- držači nosećeg profila



604852

**SERVO DRIVE MOTOR**  
- za fioke Legrabox i TBX



174430 - 700mm  
174450 - 750mm

**SERVO DRIVE**  
- noseći profil za pogonske jedinice



174470

**SERVO DRIVE**  
- držač mrežnog uređaja transform. -  
podni ukopavajući



174490

**SERVO DRIVE**  
- držač kabla PVC



184750

**SERVO DRIVE**  
- sinhronizacioni kabl L=3000mm



174510

**SERVO DRIVE**  
- flex pogonska jedinica za ugradne frižidere i sudomašine



174530

**SERVO DRIVE**  
- sinhronizacioni kabl L=1200mm



181990

**SERVO DRIVE**  
- flex ispravljač - utičnica 12W



182010

**SERVO DRIVE**  
- uno - komplet



182011

**SERVO DRIVE**  
- combox

## LEGRABOX



171771 - 270 mm - 40kg  
178710 - 300 mm - 40kg  
178711 - 350 mm - 40kg  
171772 - 400 mm - 40kg  
171773 - 450 mm - 40kg  
171774 - 500 mm - 40kg

**LEGRABOX klizač fiok**  
- TIP-ON BLUMOTION S



143594 - 450 mm  
143595 - 500 mm

**LEGRABOX N stranica fiok**  
- ORION SIVA



173607 - 450 mm  
143992 - 500 mm

**LEGRABOX N stranica fiok**  
- BELA



143597 - 270 mm  
178712 - 300 mm  
178790 - 350 mm  
143598 - 400 mm  
143599 - 450 mm  
1190636 - 500 mm

**LEGRABOX M stranica fiok**  
- ORION SIVA



178730 - 300 mm  
 178791 - 350 mm  
 173608 - 400 mm  
 173609 - 450 mm  
 143600 - 500 mm

**LEGRABOX M stranica fiok**

- BELA



178750 - 300 mm  
 178810 - 350 mm  
 178830 - 400 mm  
 178831 - 450 mm  
 174550 - 500 mm

**LEGRABOX M stranica fiok**

- CRNA



143611 - 270 mm  
 143612 - 400 mm  
 142531 - 450 mm  
 1190660 - 500 mm

**LEGRABOX C stranica fiok**

- ORION SIVA



174571 - 400 mm  
 174590 - 450 mm  
 143610 - 500 mm

**LEGRABOX C stranica fiok**

- BELA



178850 - 400 mm  
 178851 - 450 mm  
 178870 - 500 mm

**LEGRABOX C stranica fiok**

- CRNA



174630 - 400 mm  
 143613 - 450 mm  
 143614 - 500 mm

**LEGRABOX F stranica fiok**

- ORION SIVA



174610 - 400 mm  
 174650 - 450 mm  
 174615 - 500 mm

**LEGRABOX F stranica fiok**

- BELA



178890 - 400 mm  
 178891 - 450 mm  
 178910 - 500 mm

**LEGRABOX F stranica fiok**

- CRNA



178930 - ORION SIVA  
 178931 - BELA  
 178950 - CRNA

**LEGRABOX FREE C**

- stranica fiok 500 mm



178970 - PROVIDNO

**LAGRABOX C FREE**

- bočno stak. za ulož. el. 138/500mm



144951 - visina N  
 1190652 - visina M  
 1190687 - visina C/F

**LEGRABOX**

- držač fronta fiok sa zavrtnjem



174670 - visina M  
 174690 - visina C/F

**LEGRABOX M, C/F**

- držač fronta fiok - Expando



143616 - ORION SIVA  
 143993 - BELA

**LEGRABOX N**

- prihvatnik drvenih leđa L+D



1190644 - ORION SIVA  
 143617 - BELA  
 178990 - CRNA

**LEGRABOX M**

- prihvatnik drvenih leđa L+D



1190679 - ORION SIVA  
 143630 - BELA  
 179010 - CRNA

**LEGRABOX C**

- prihvatnik drvenih leđa L+D



143632 - ORION SIVA  
 143631 - BELA  
 179030 - CRNA

**LEGRABOX F**

- prihvatnik drvenih leđa L+D



174710 - ANTRACIT  
 174730 - BELI  
 174750 - CRNI

**LEGRABOX M**

- metalni front za un. fioku 1043 mm



174771 - ANTRACIT  
 174790 - BELA  
 174810 - CRNA

**LEGRABOX M**

- prihvatnik met. front za un. fioku



174830 - ANTRACIT  
 174850 - BELA  
 174870 - CRNA

**LEGRABOX C**

- prihvatnik met. front za un. fioku



179050 - ANTRACIT  
 179070 - BELA  
 179090 - CRNA

**LEGRABOX C FREE**

- met. fr. sa žljeb. za staklo 1043mm





174890 - ANTRACIT  
174910 - BELA  
174930 - CRNA

**LEGRABOX Poprečna pregrada**  
- za front unutrašnje fiokse C



174970 - PROVIDNI

**LEGRABOX**  
- front un. fiokse stak. niski 70/600mm



174990 - ANTRACIT  
175010 - BELA  
175030 - CRNA

**LEGRABOX C Prihvatnik**  
stakleni niskog fronta un. fiokse



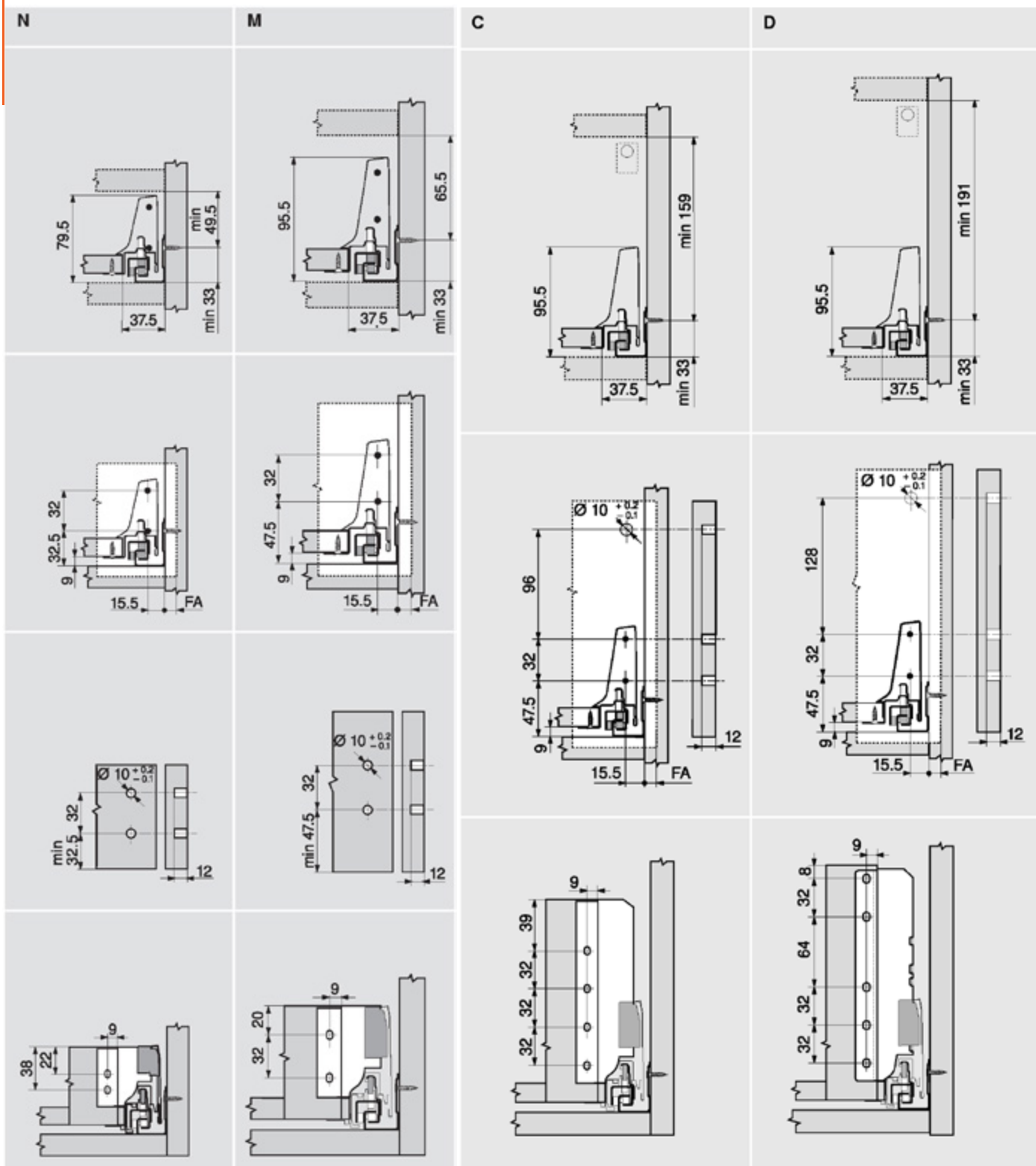
143651 - 270-320  
143652 - 350-750

**LEGRABOX TIP-ON Blumotion**  
- komplet



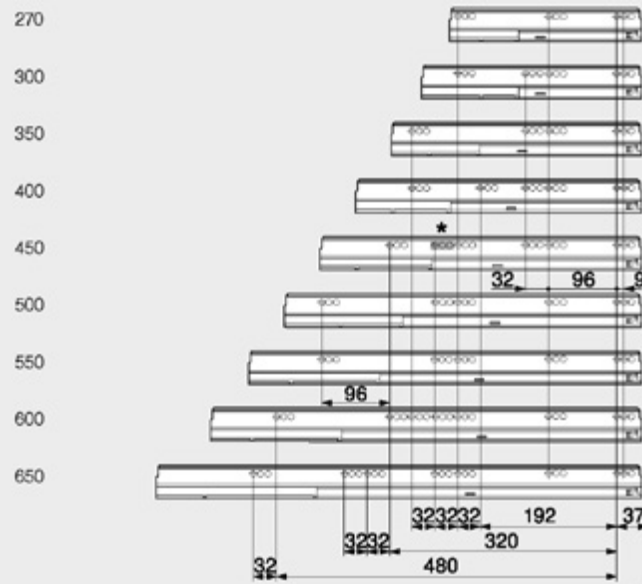
# Tehničke karakteristike ANTARO fioka

## Informacije za planiranje

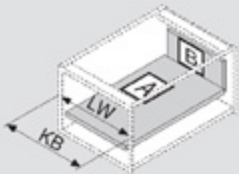


FA Front overlay

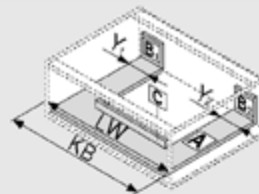
Hole spacing - cabinet profiles  
Nominal length NL (mm)



for 16 mm chipboard



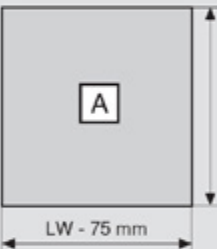
for 16 mm chipboard



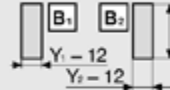
Y min. = 48 mm  
Y max. = 225 mm



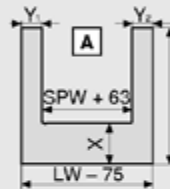
Rückwand | Back | Dos | Schienale | Trasera  
Höhe | height | hauteur | altezza | altura  
N 69 mm M 84 mm K 116 mm



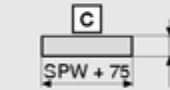
Boden | Base | Fond | Fondo | Fondo | Dno  
Holzrückwand | Chipboard back | Dos bois |  
Trasera en madera | Drewniana ścianka tylna  
NL - 24 mm  
Stahlrückwand | Steel back | Dos acier |  
Trasera en acero | Stalowa ścianka tylna  
NL - 22 mm



Rückwand | Back | Dos | Schienale | Trasera |  
Ścianka tylna  
Höhe | height | hauteur | altezza | altura | wysokość  
84 mm



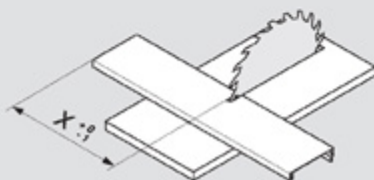
Boden | Base | Fond | Fondo | Fondo | Dno  
NL - 24 mm



Zwischenstück | centre piece | pièce intermédiaire |  
schien. a traversa | adaptador | przekładka  
71 mm

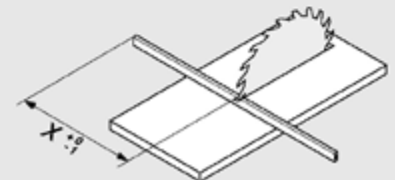
Wir empfehlen die Planung mit DYNALOG! | We recommend planning with DYNALOG! |  
Nous recommandons la planification avec DYNALOG! | Consigliamo la progettazione con DYNALOG! |  
Recomendamos la proyección con DYNALOG! | Polecamy planowanie z programem DYNALOG!

Front piece without groove



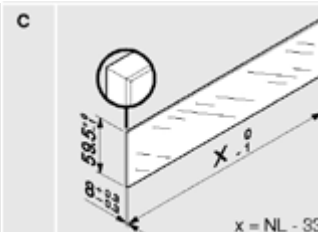
X = LW - 132

Rectangular cross gallery

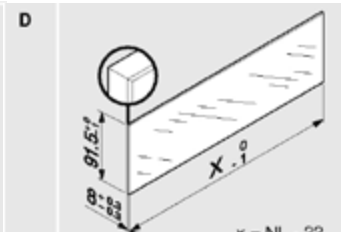


x = LW - 122

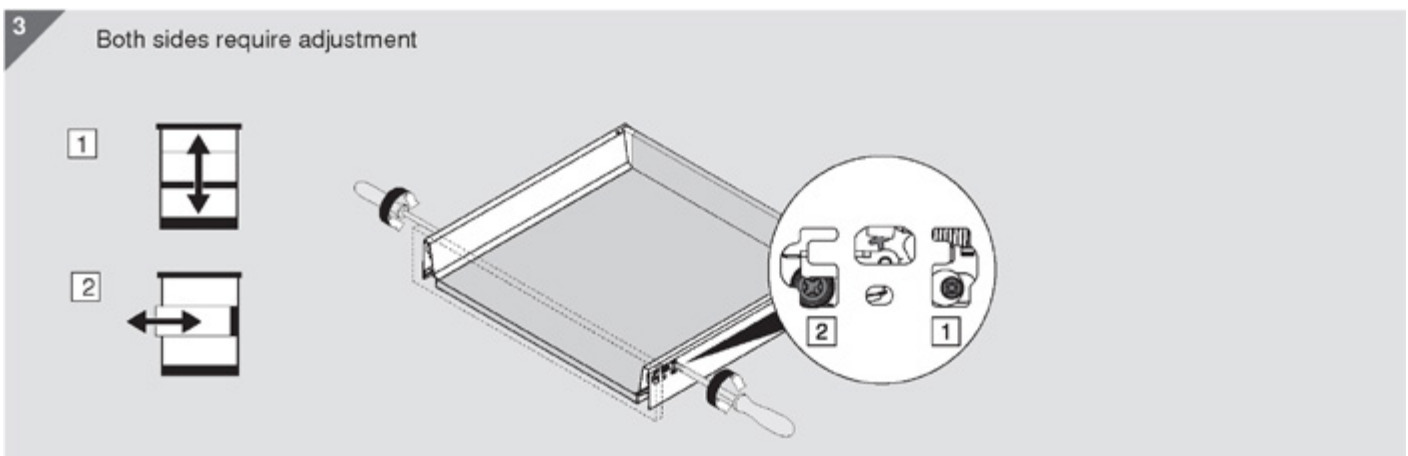
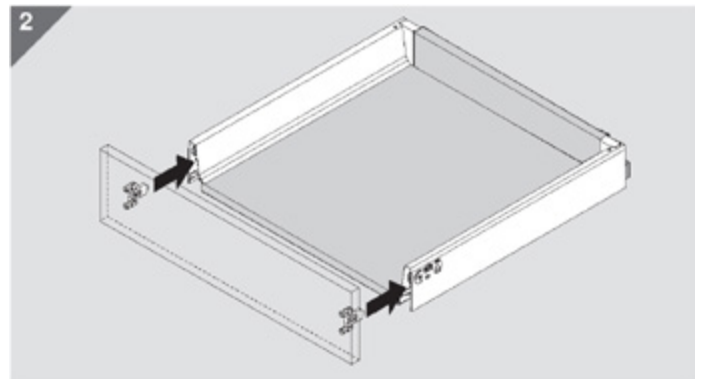
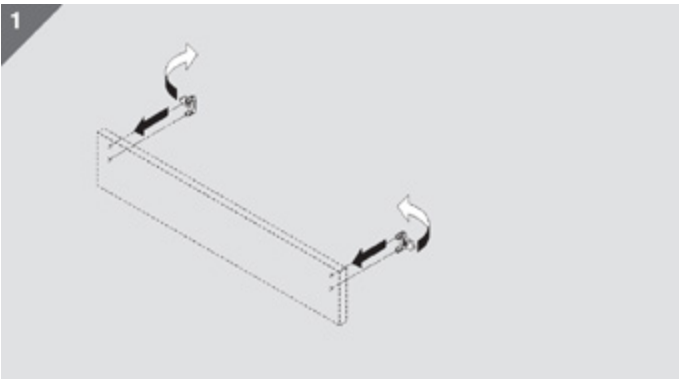
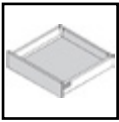
Height



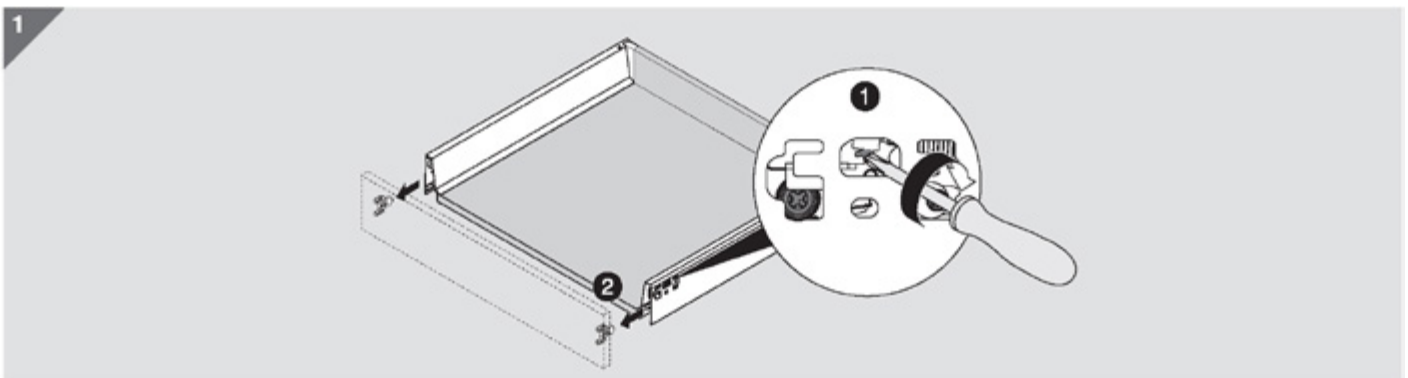
x = NL - 33

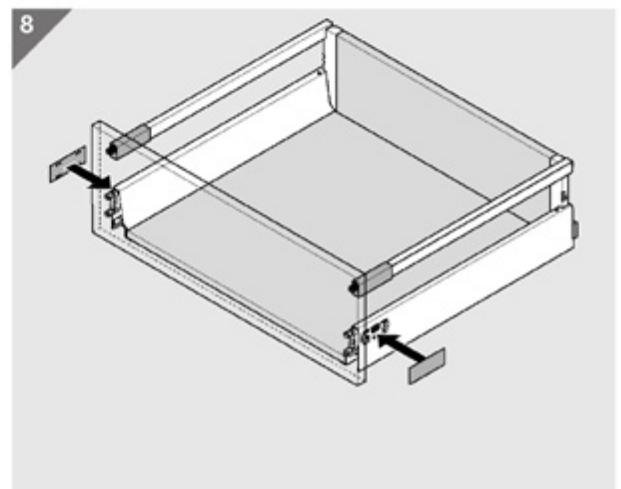
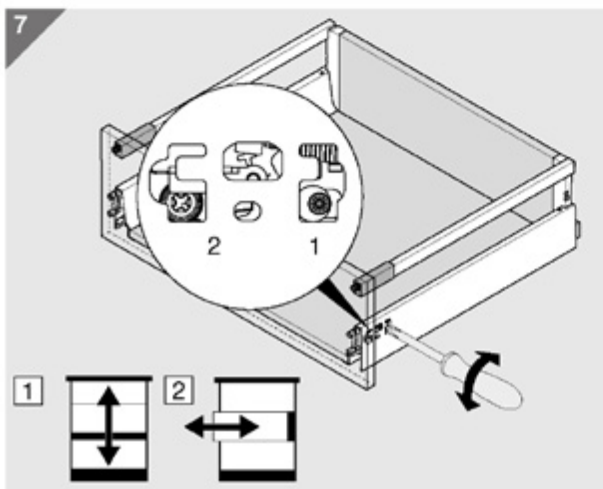
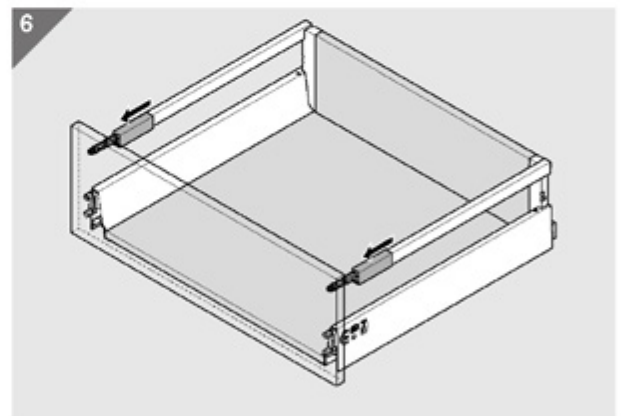
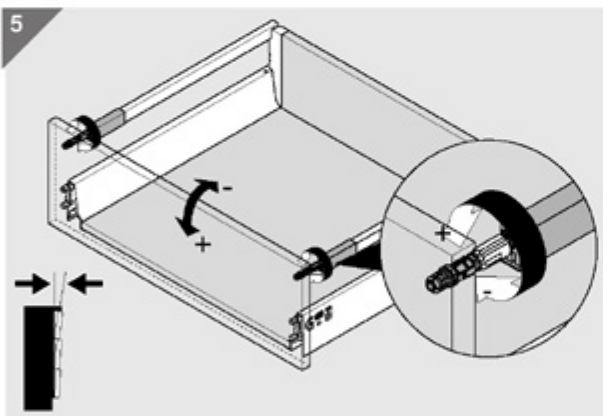
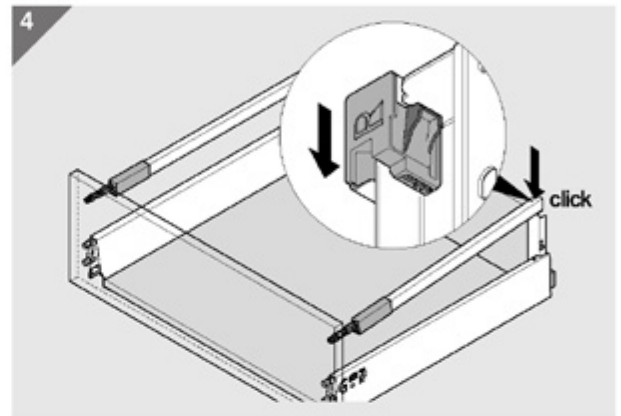
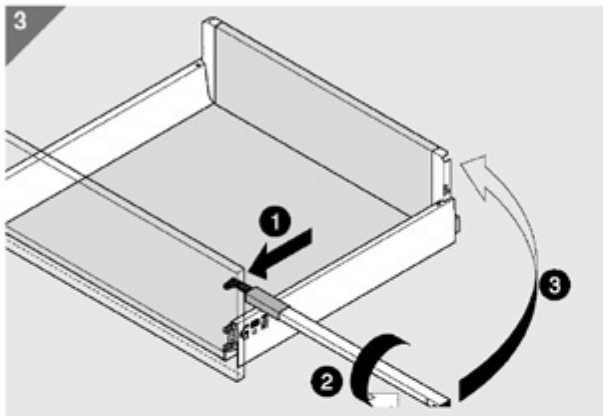
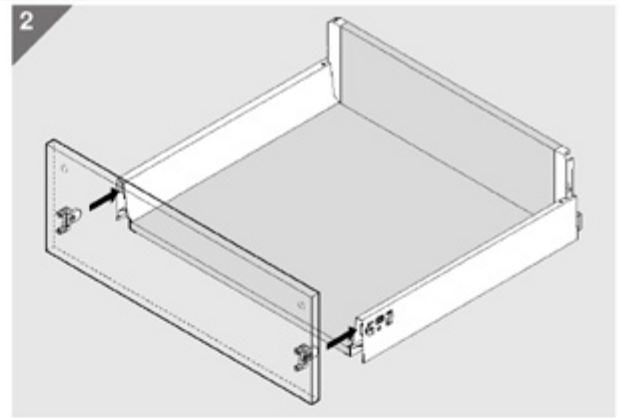
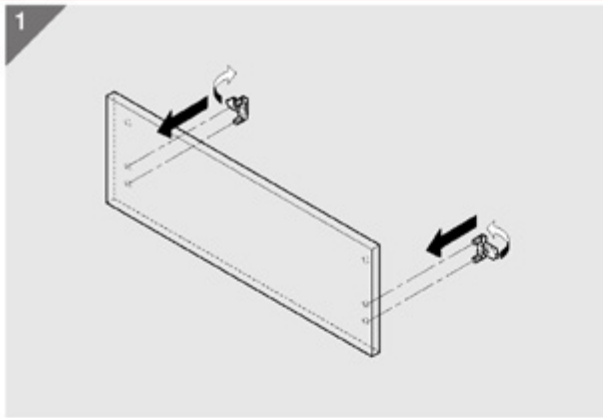
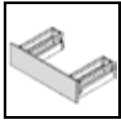
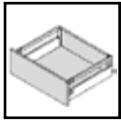


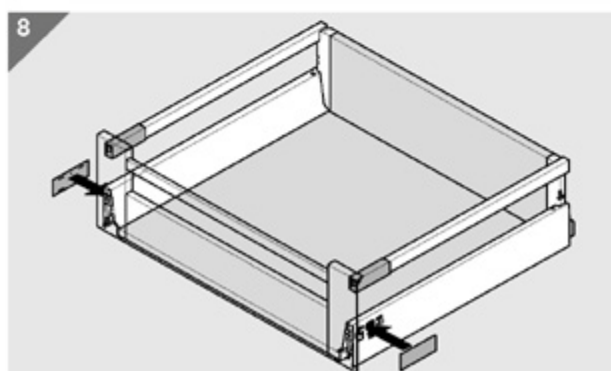
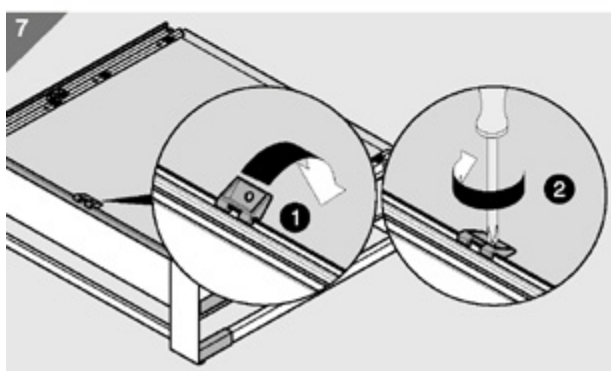
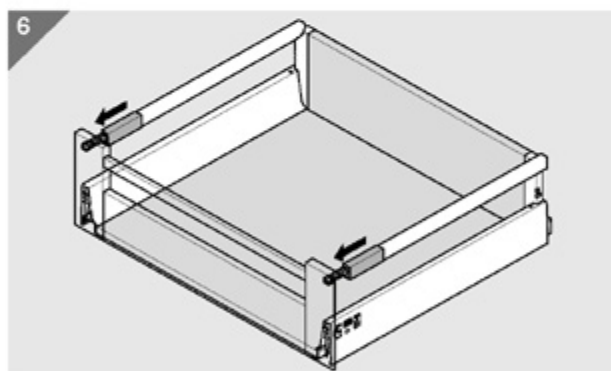
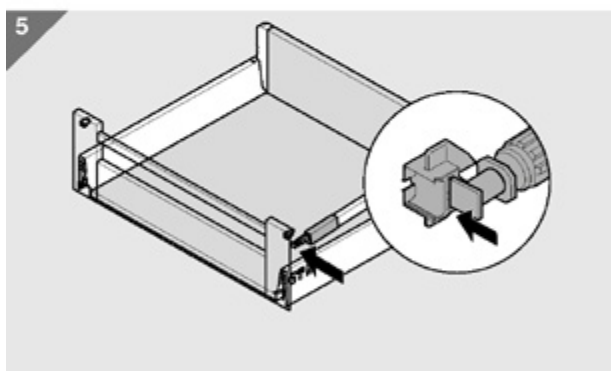
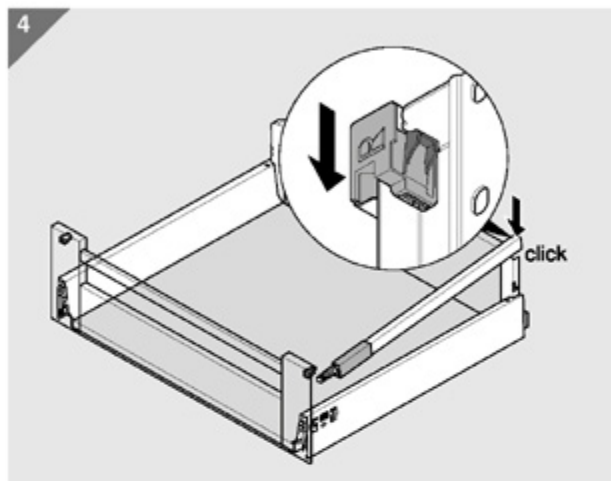
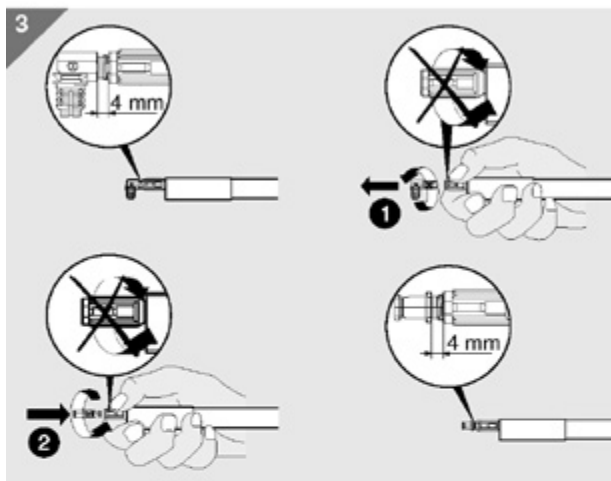
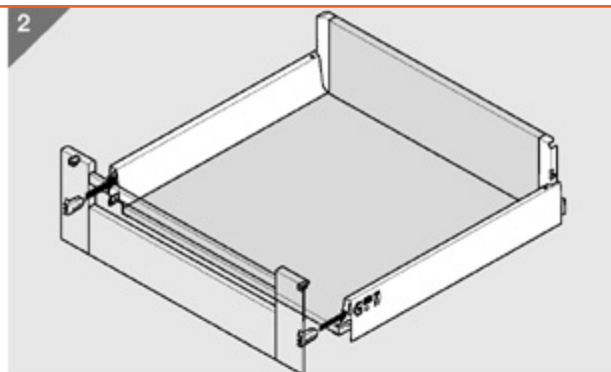
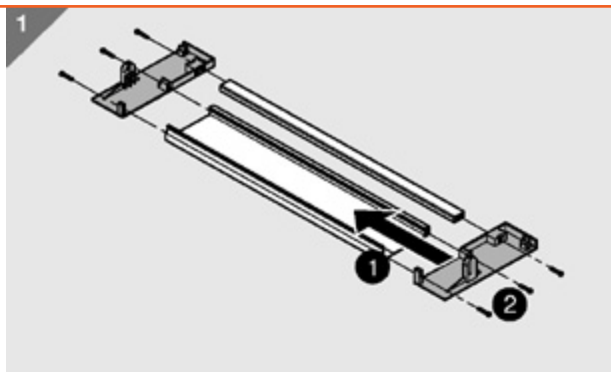
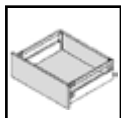
x = NL - 33



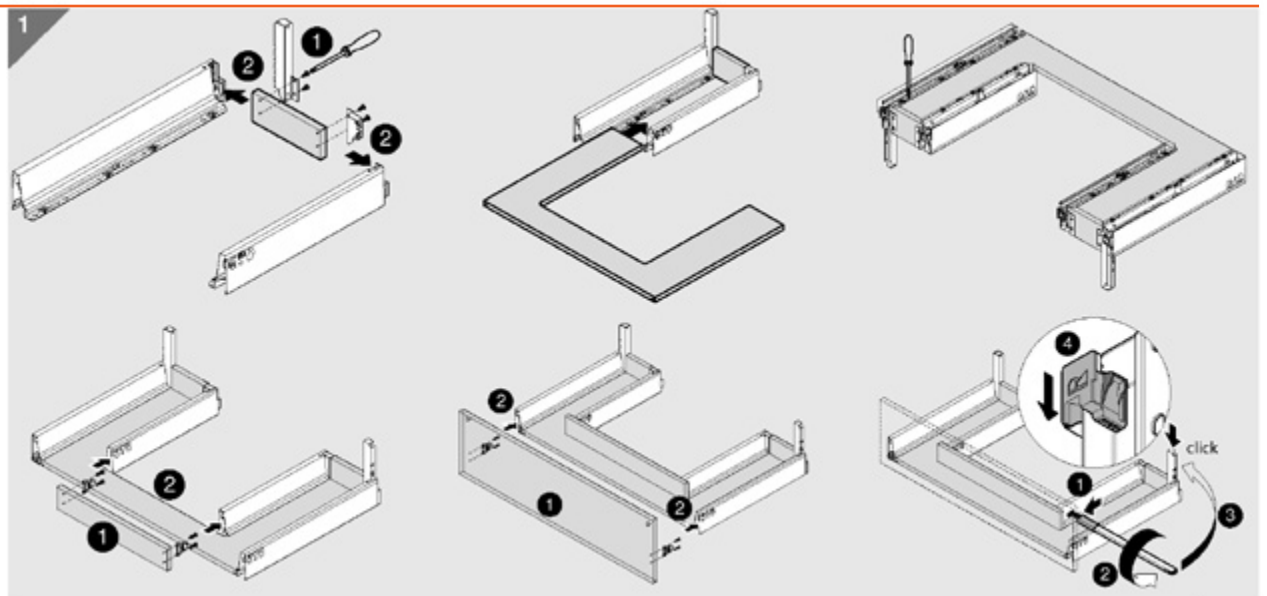
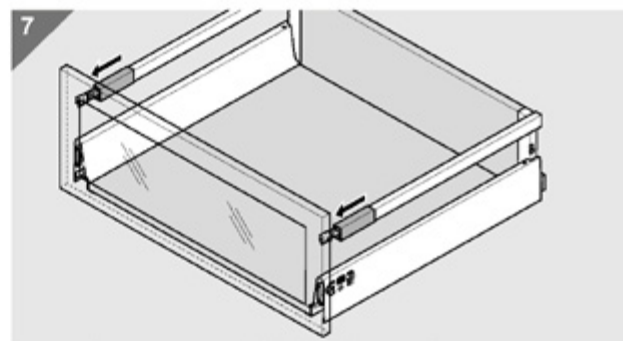
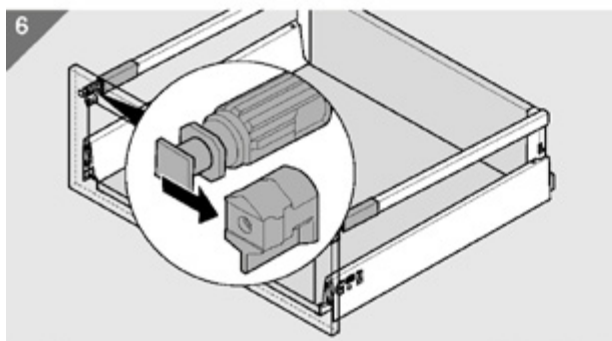
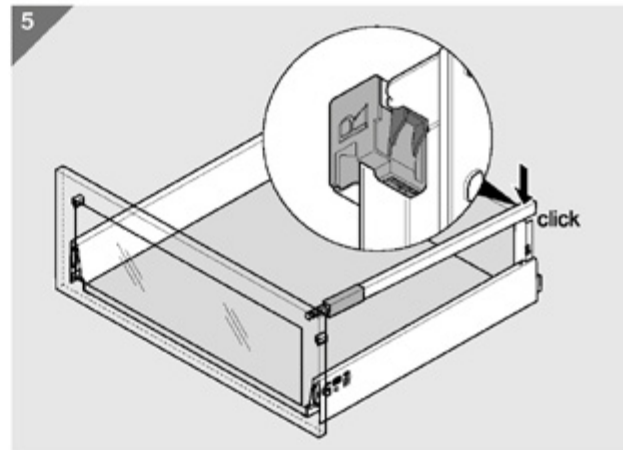
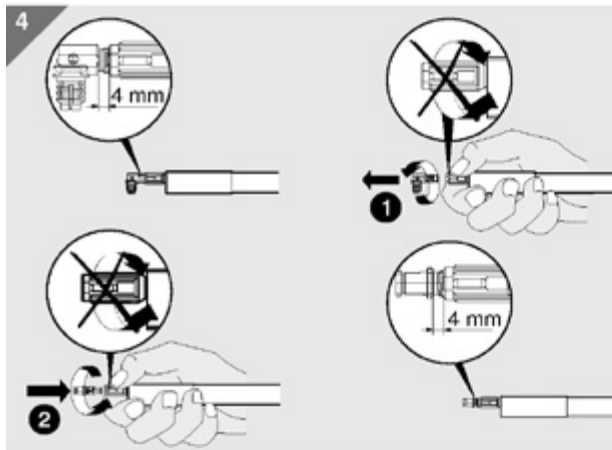
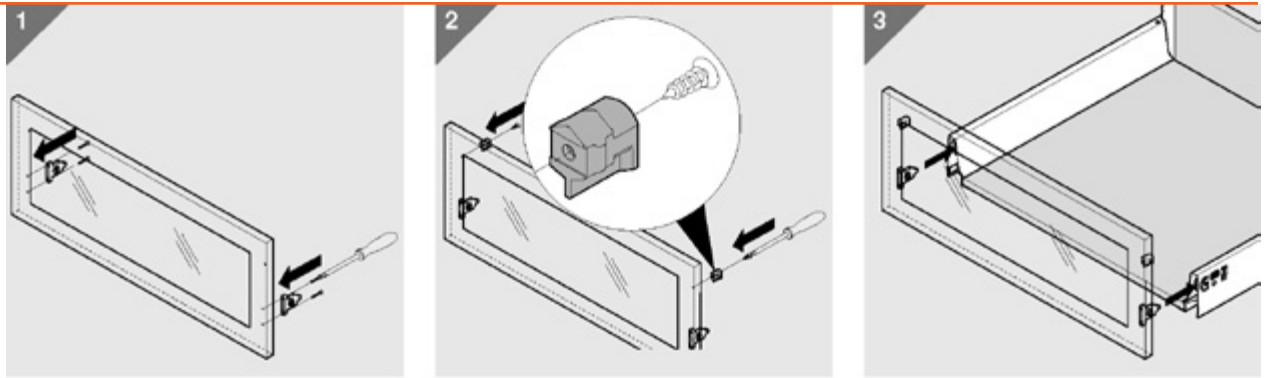
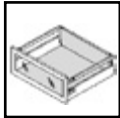
## Removal

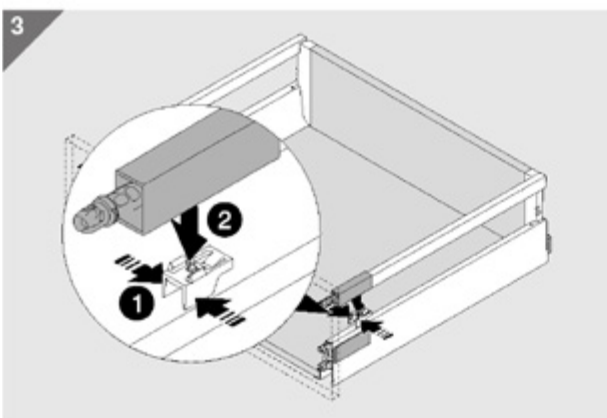
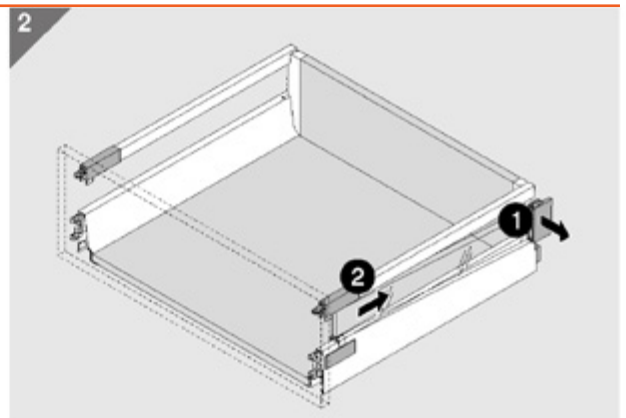
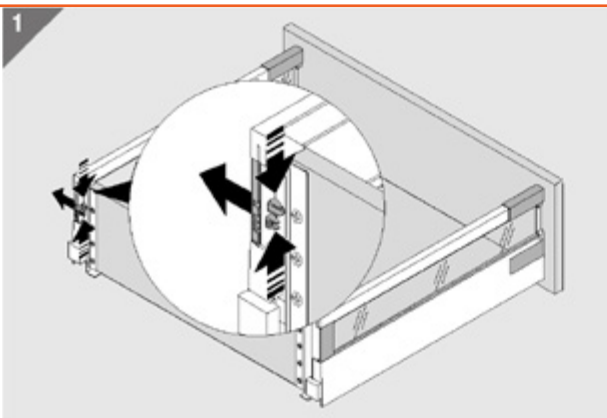
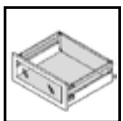
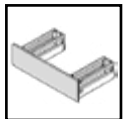
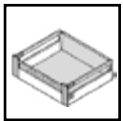
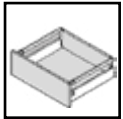
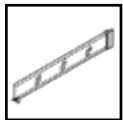
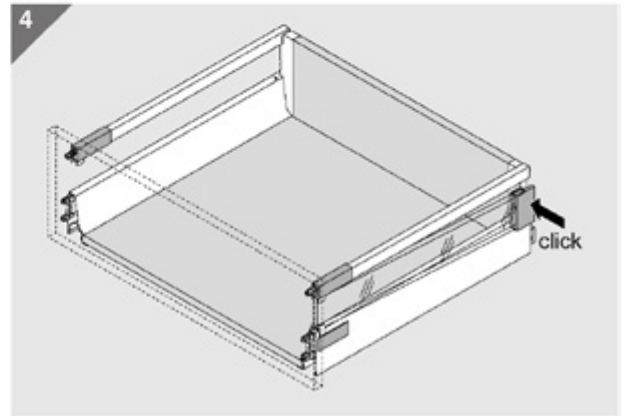
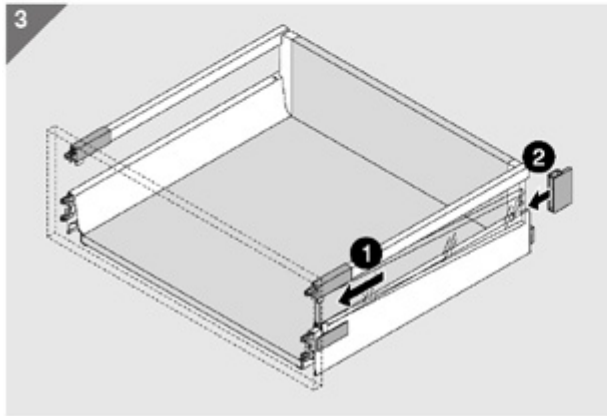
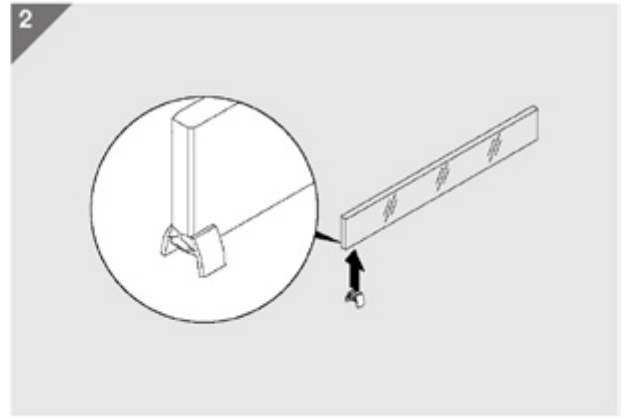
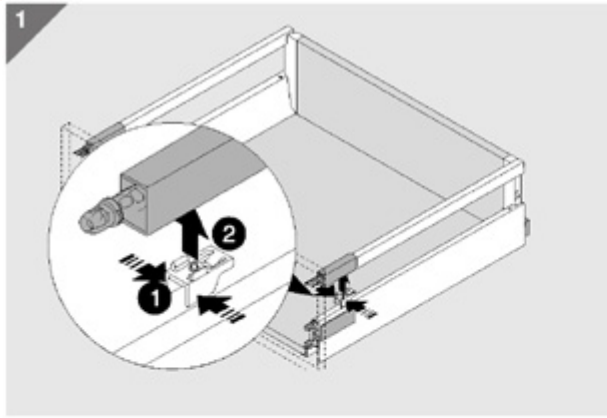
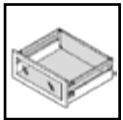
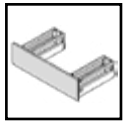
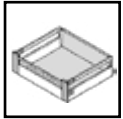
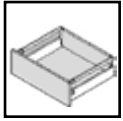
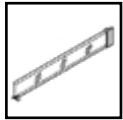




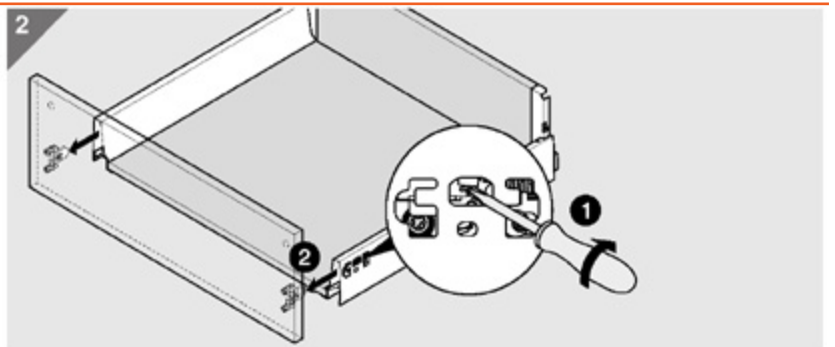
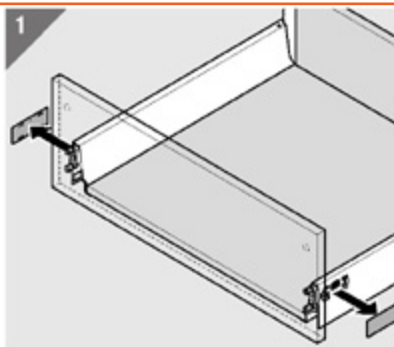
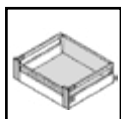
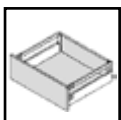
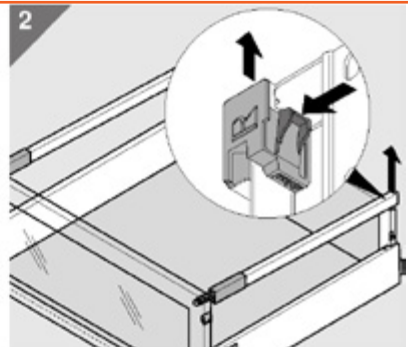
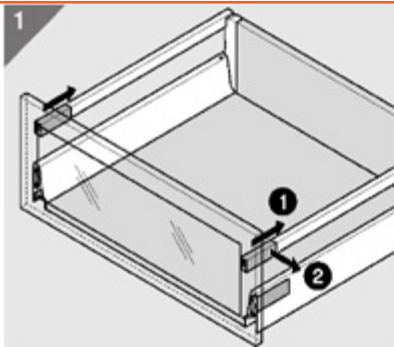
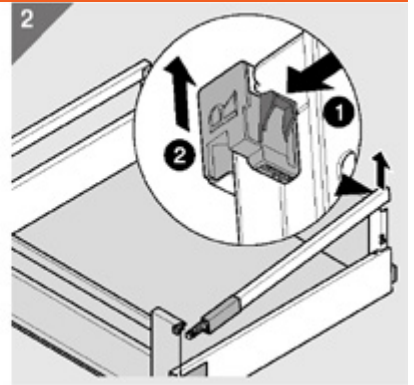
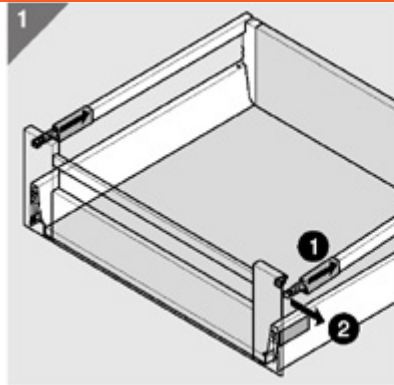
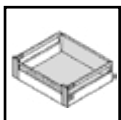
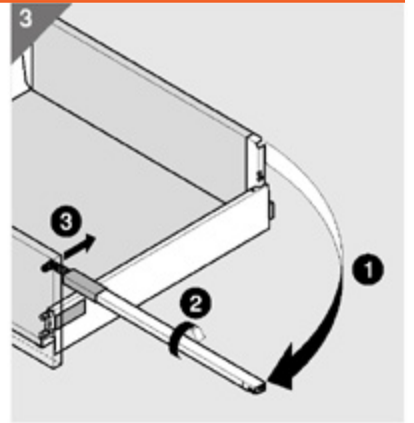
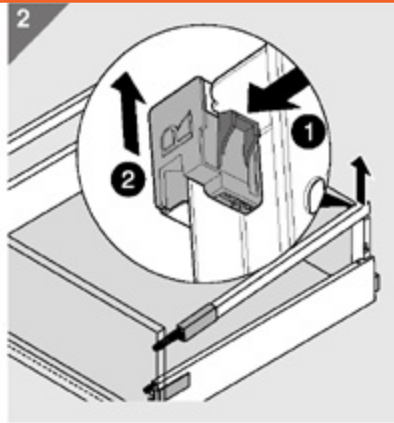
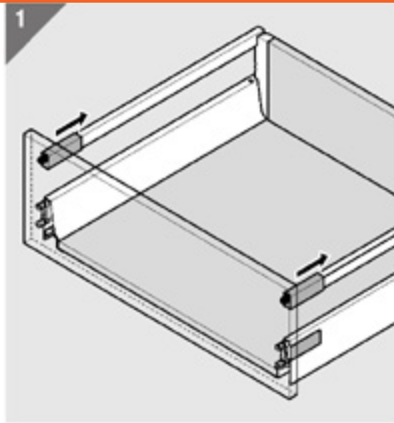
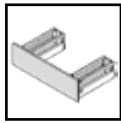
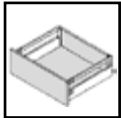


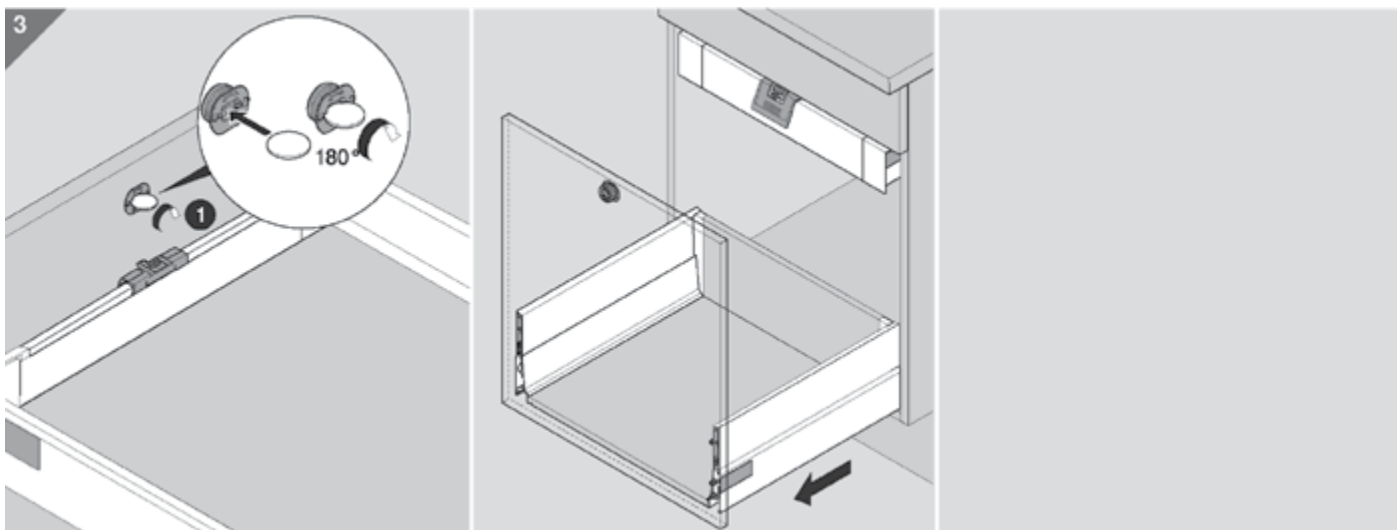
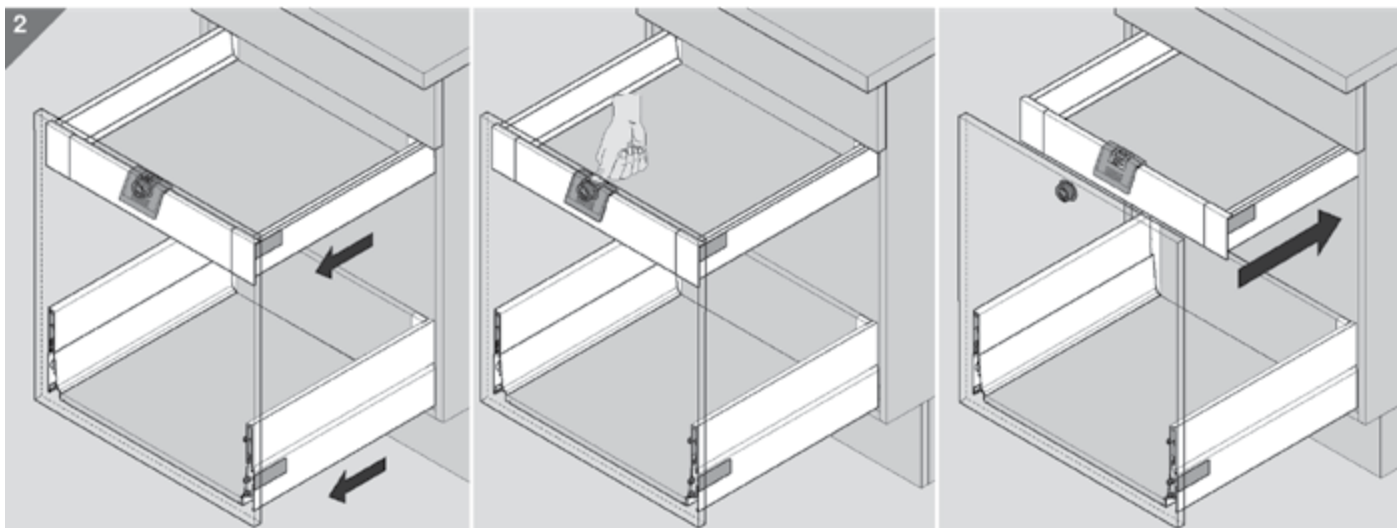
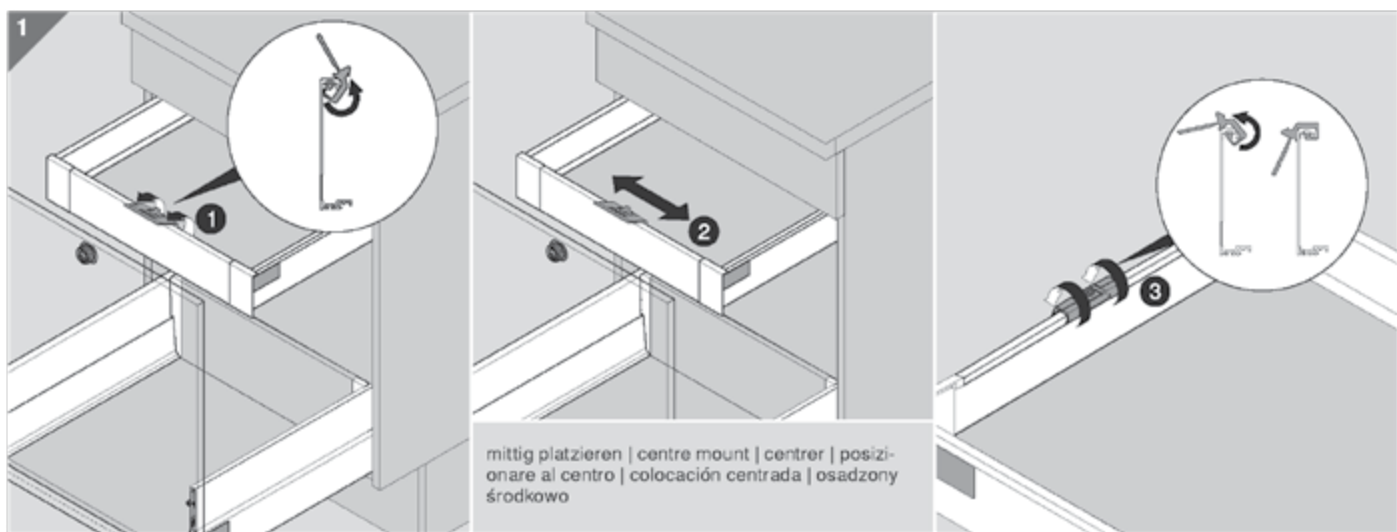
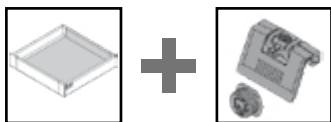
Ab Korpusbreite > 600 | Starting with cabinet width > 600 | À partir d'une largeur de corps de meuble de > 600 | A partire da una larghezza del corpo mobile > 600 | A partir de un ancho cuerpo de mueble de > 600 | Od szerokości korpusu > 600 mm



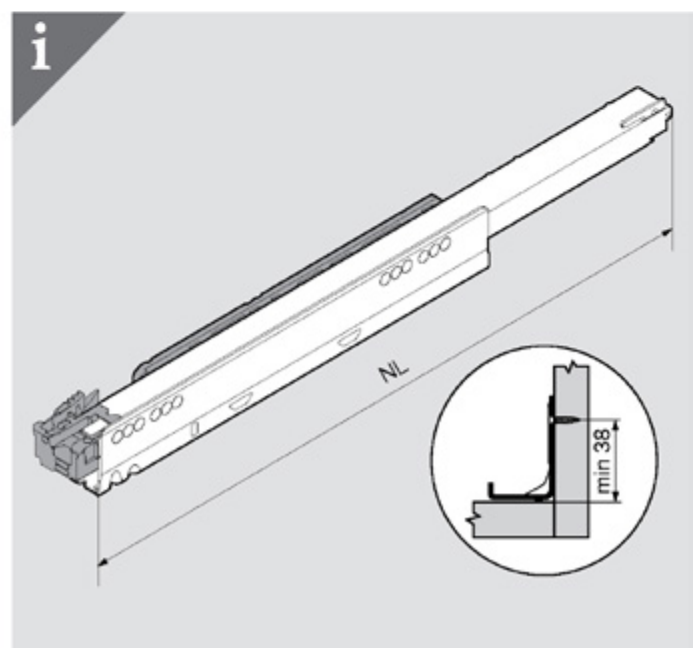
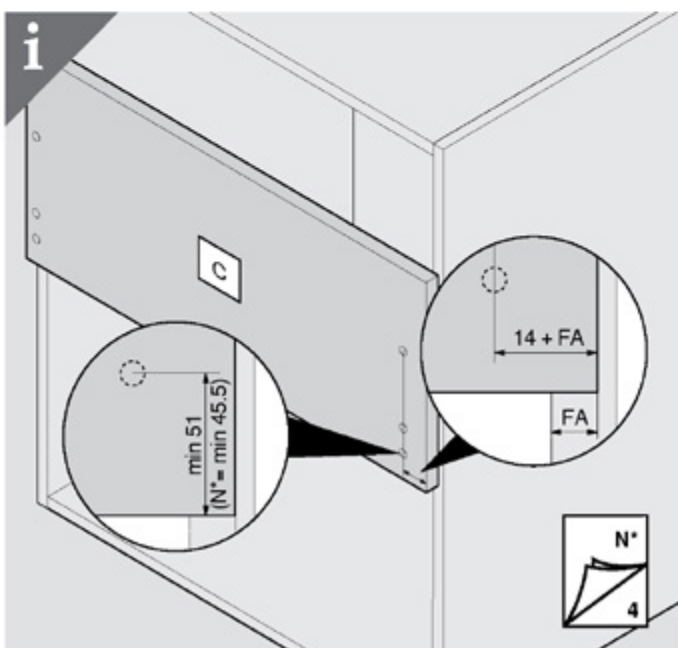
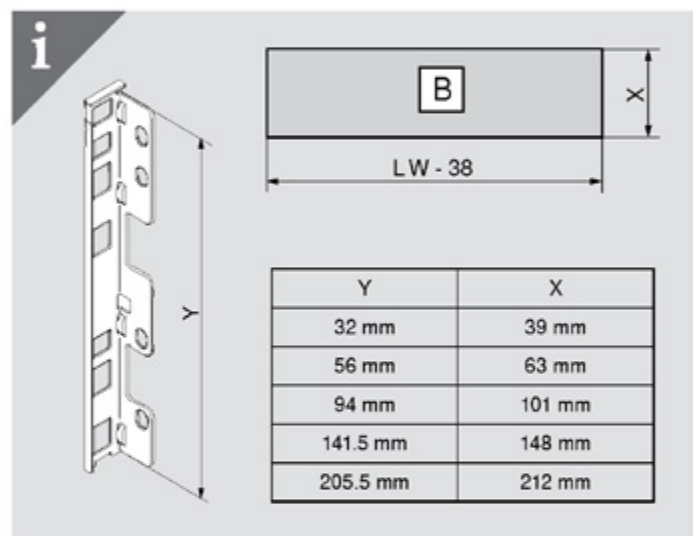
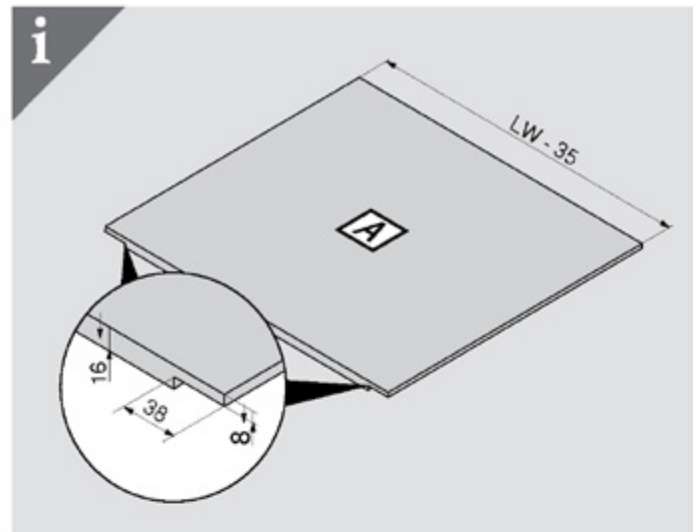
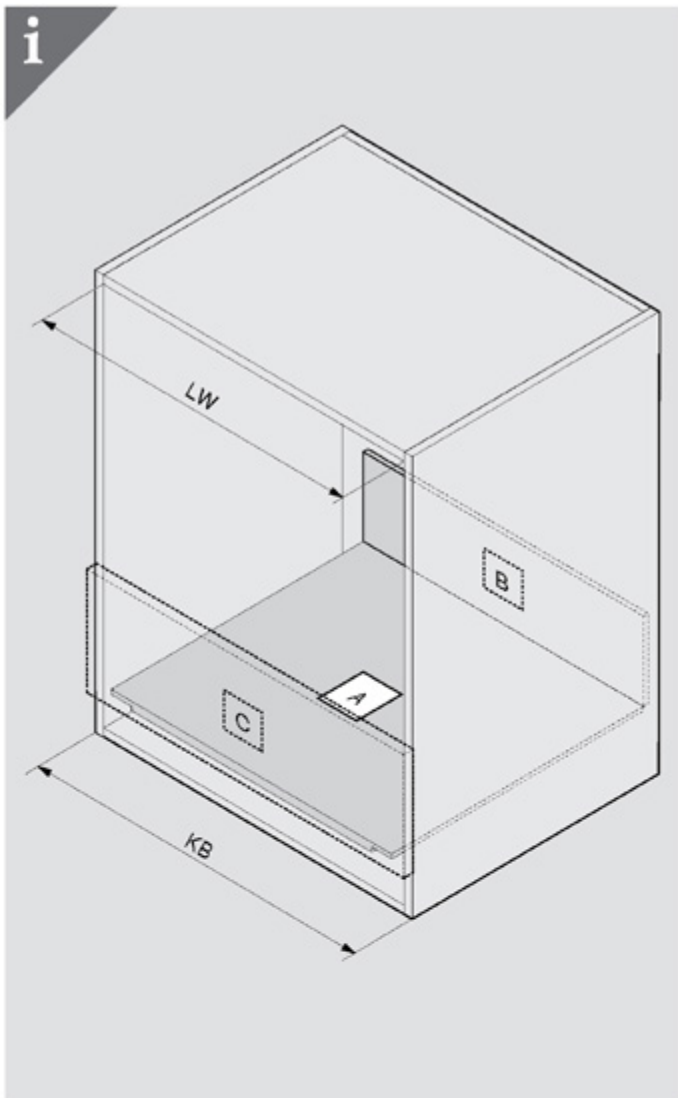
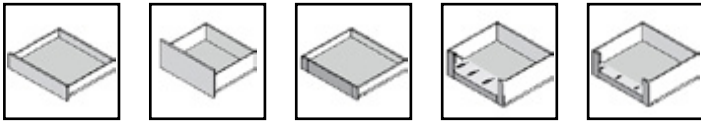


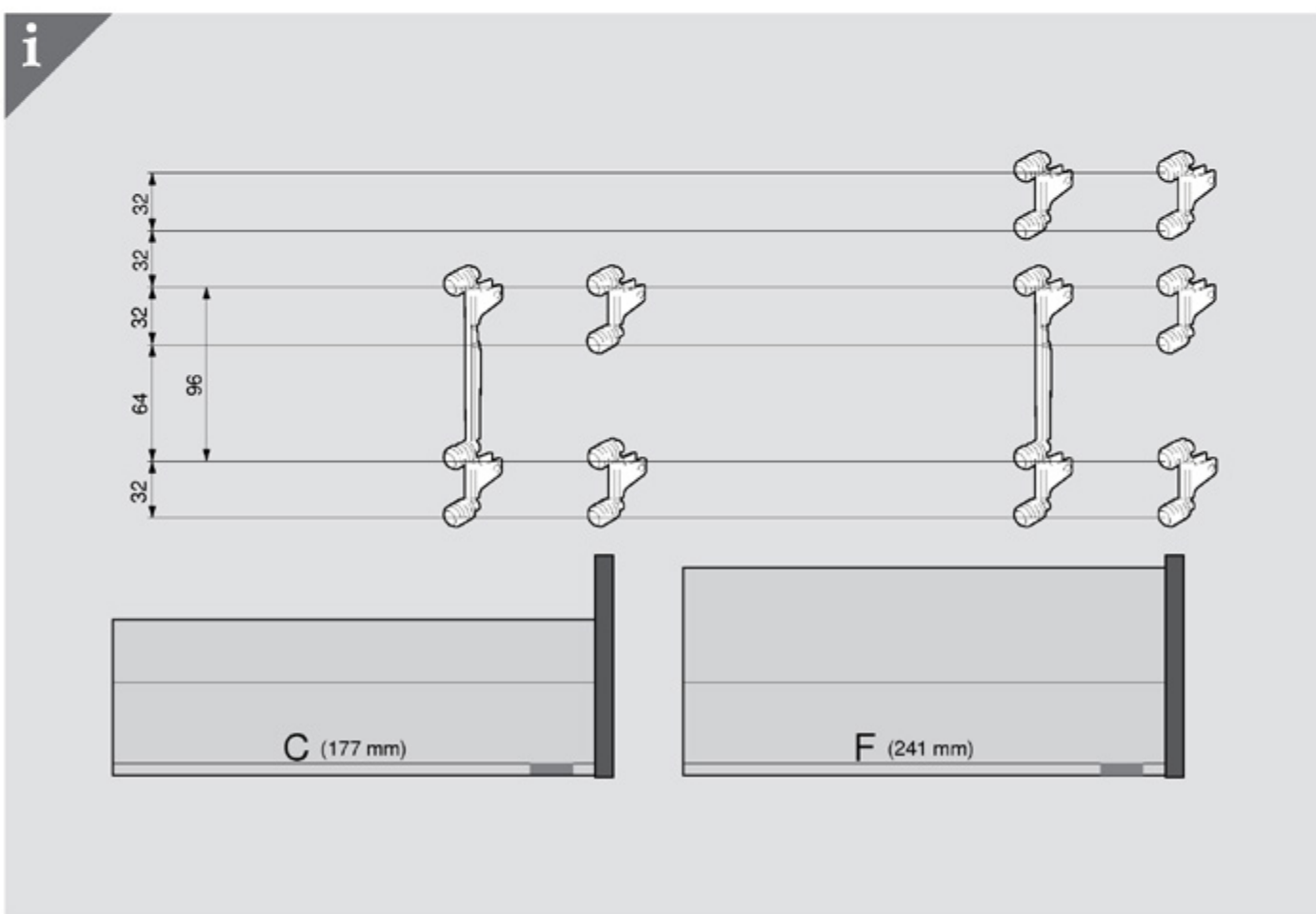
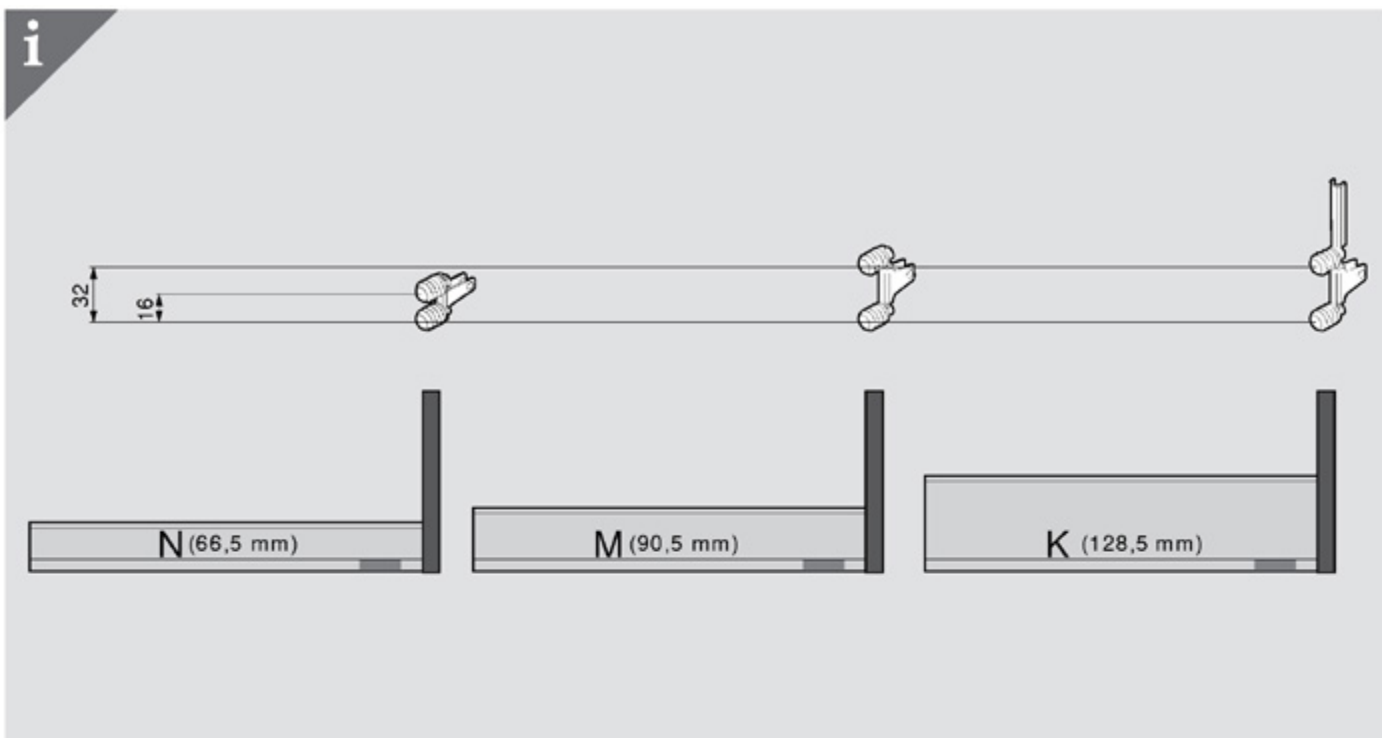
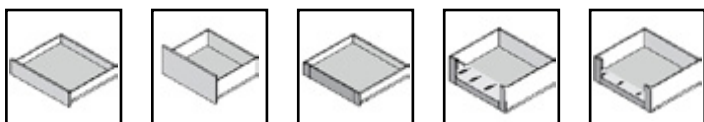


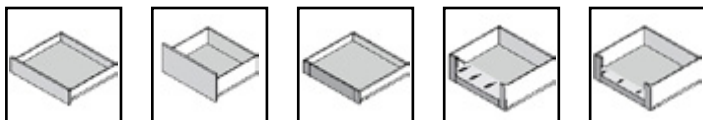




# Tehničke karakteristike LEGRABOX fioka







**i**

**40**

NL 270



NL 300



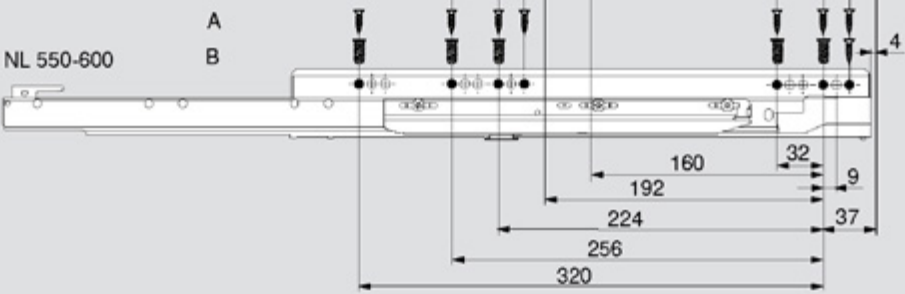
NL 350

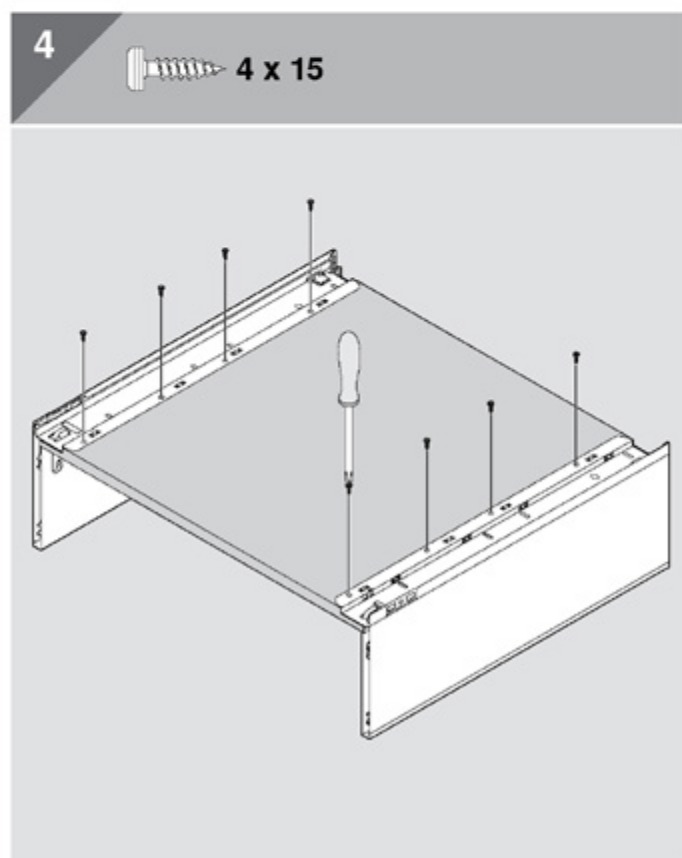
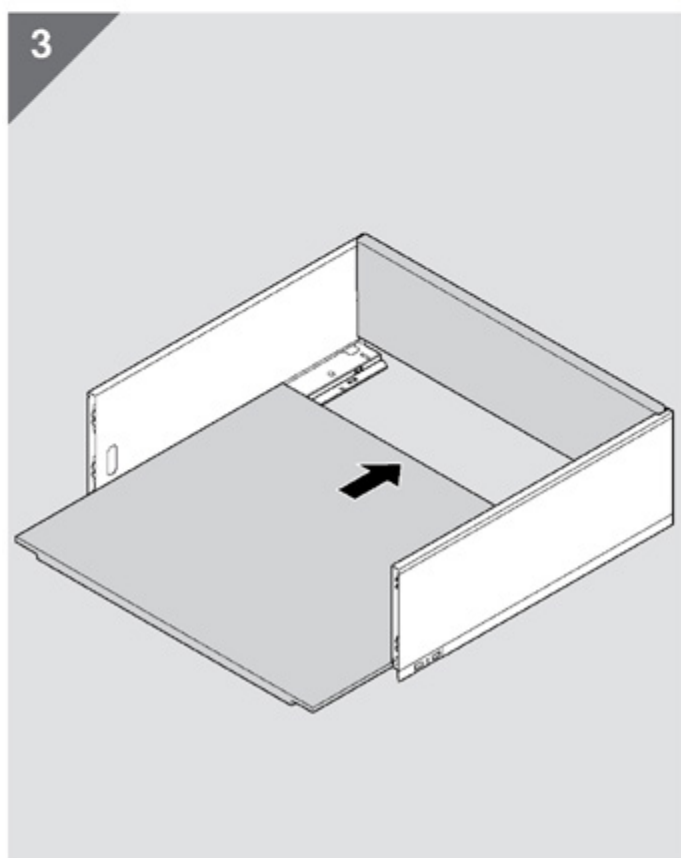
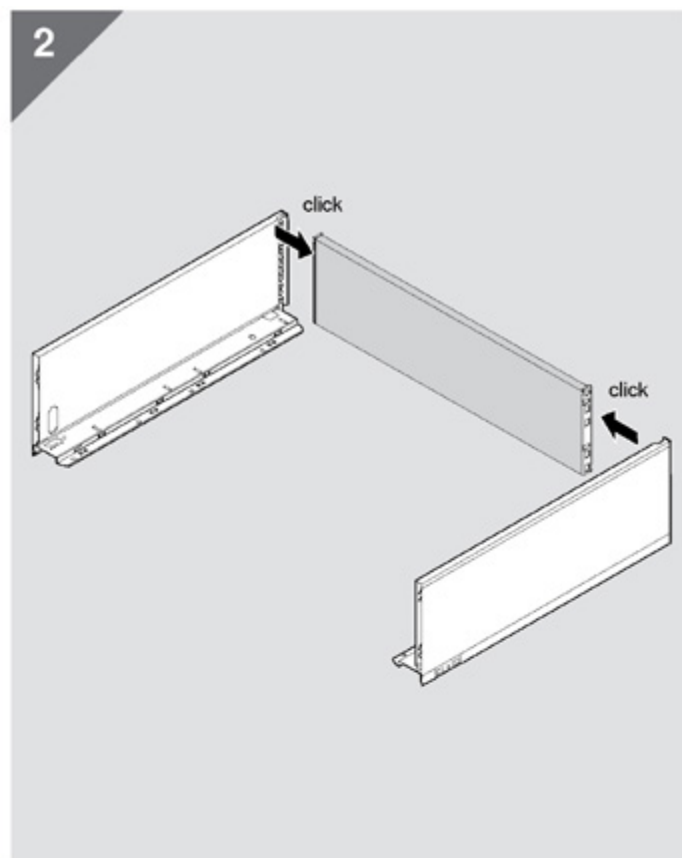
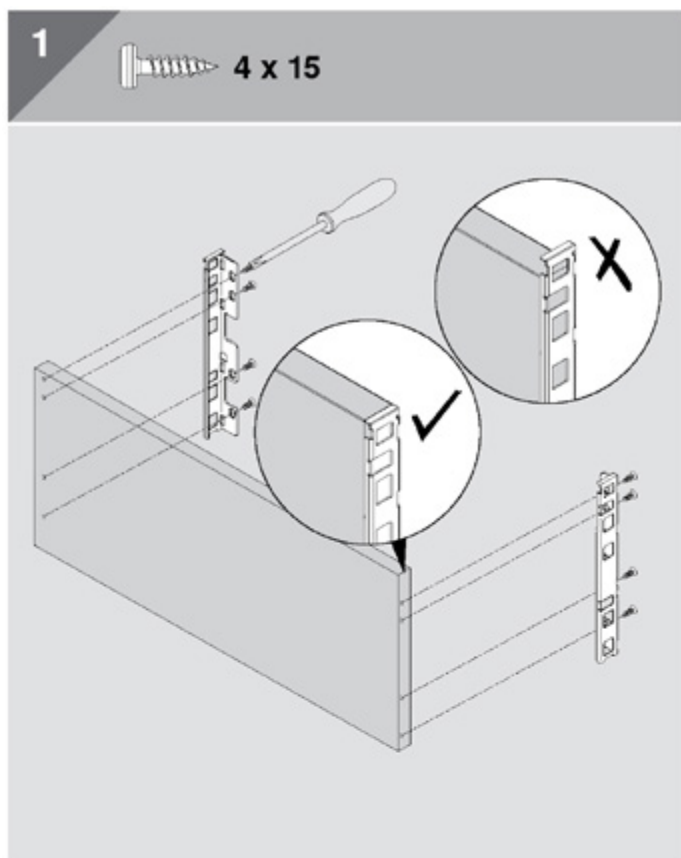
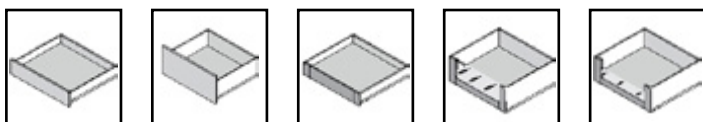


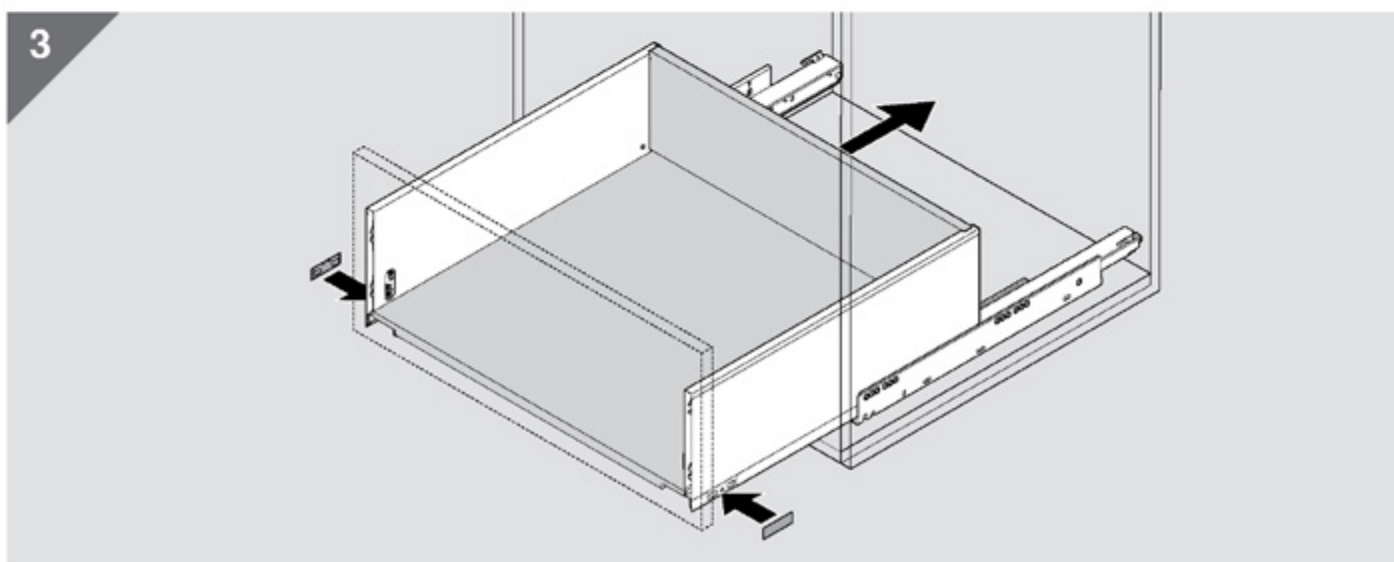
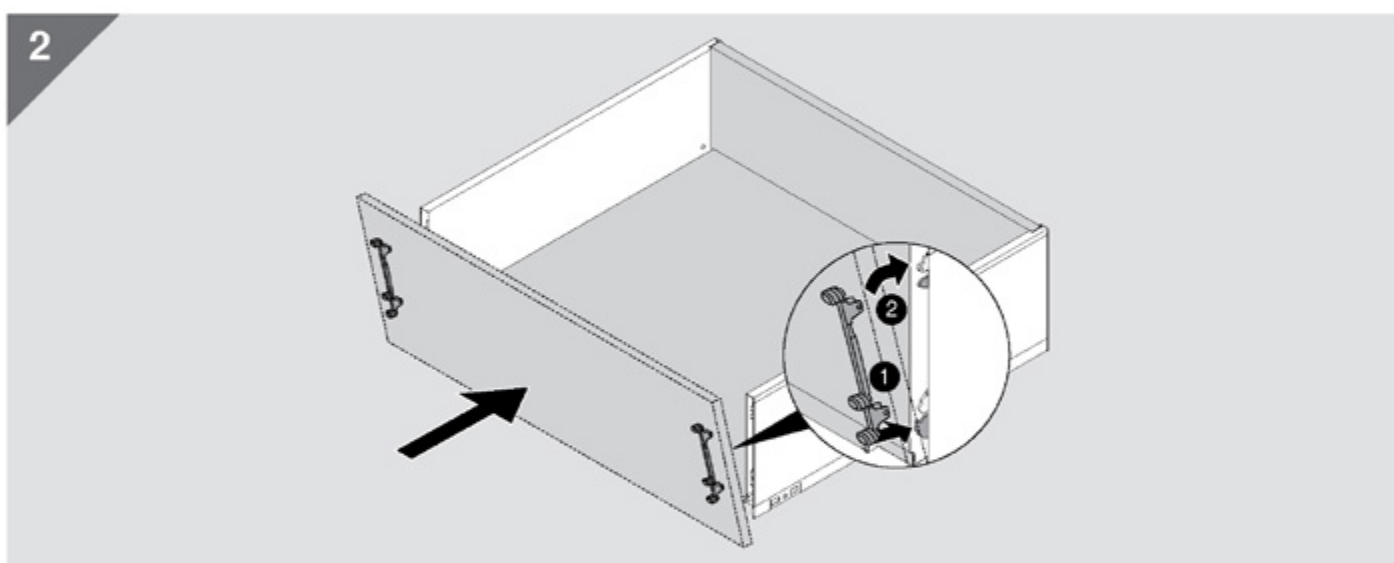
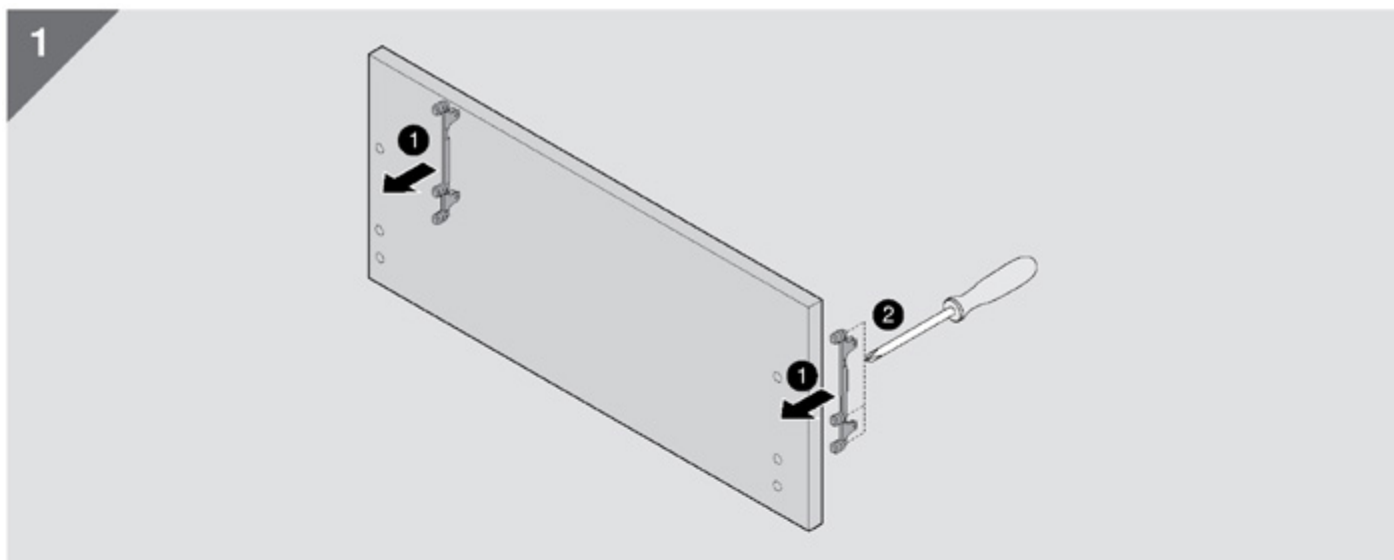
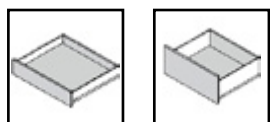
NL 400-500

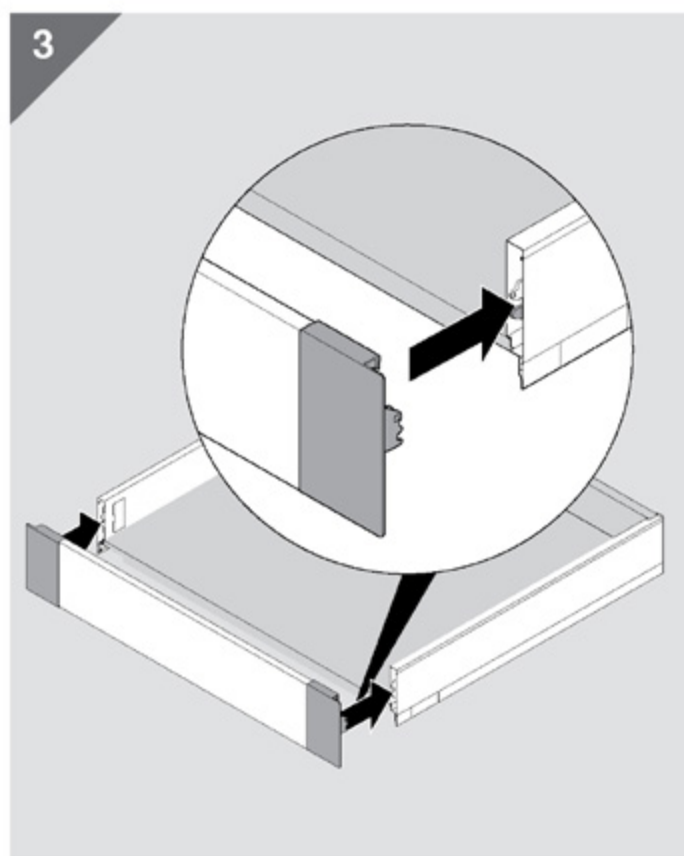
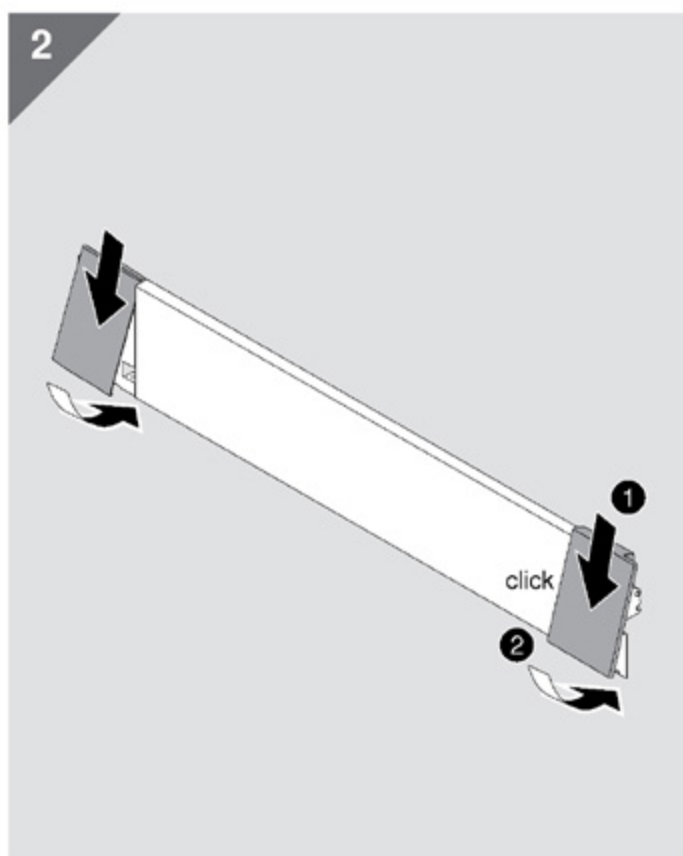
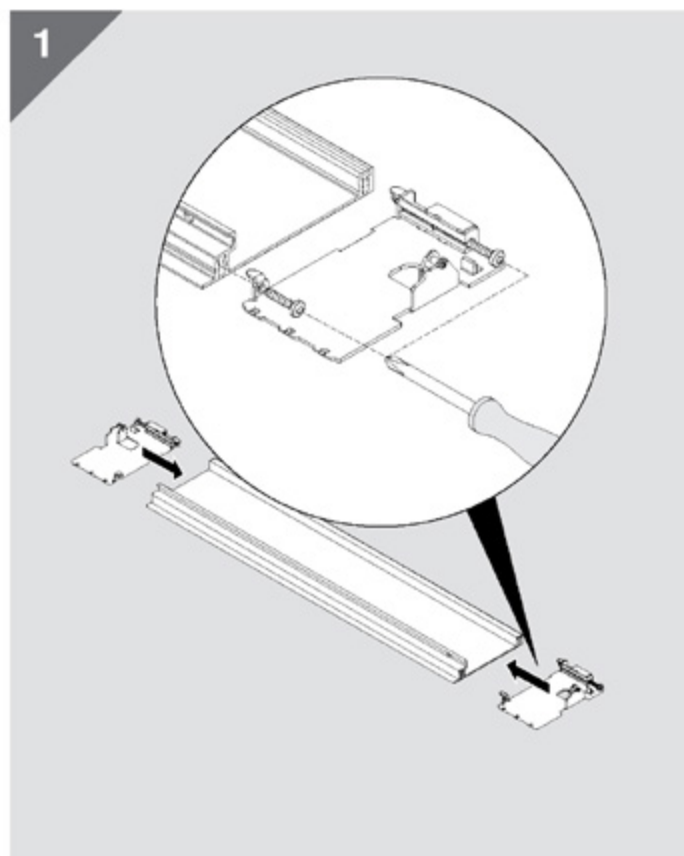
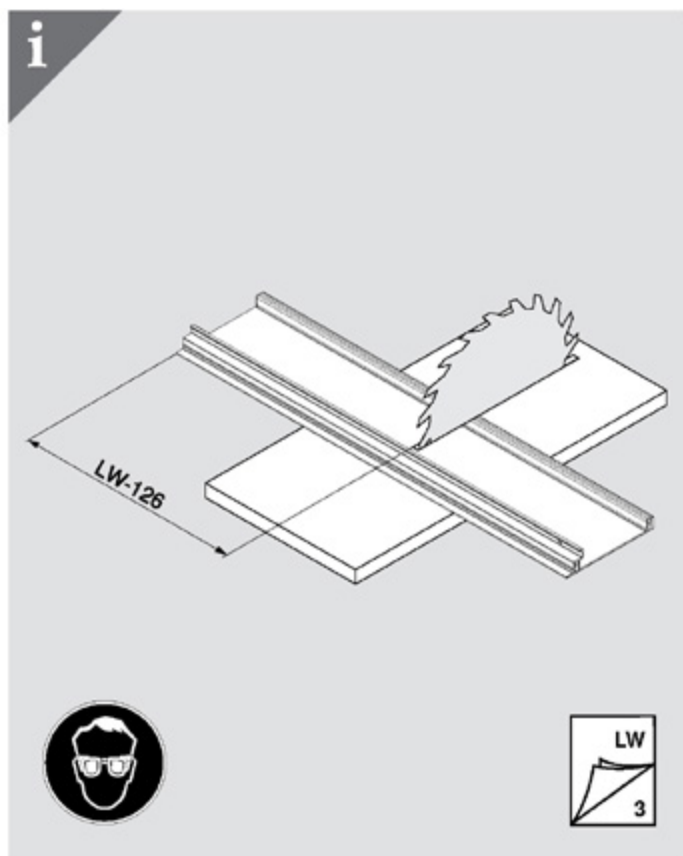
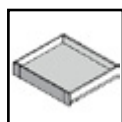


NL 550-600

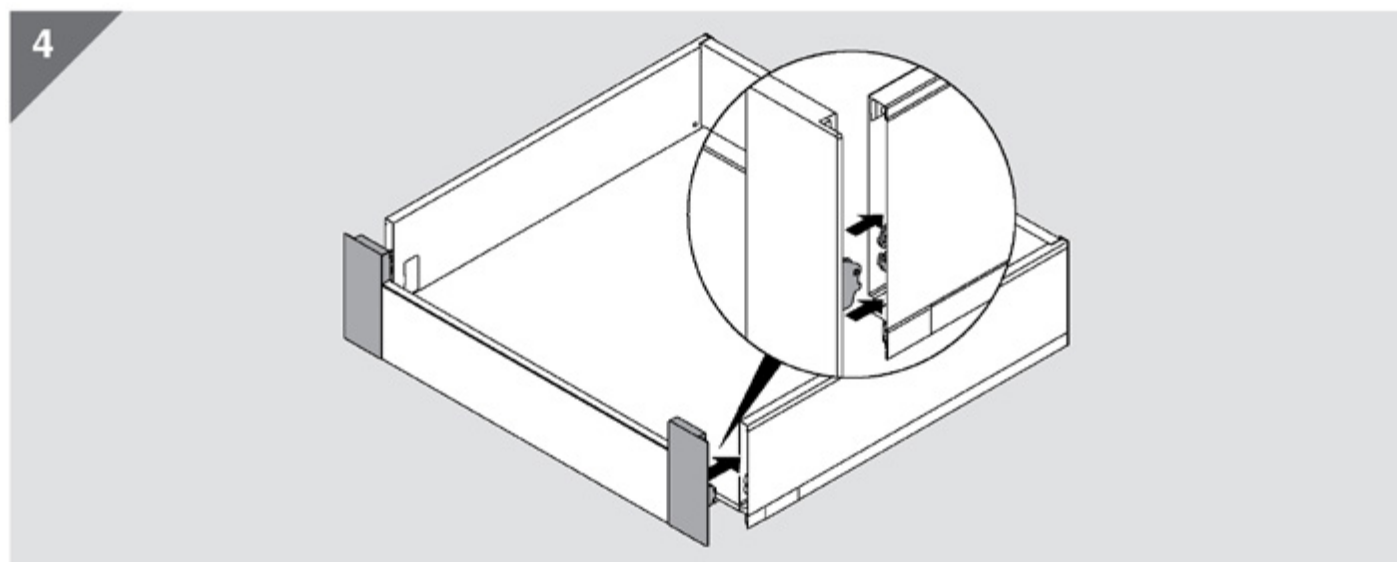
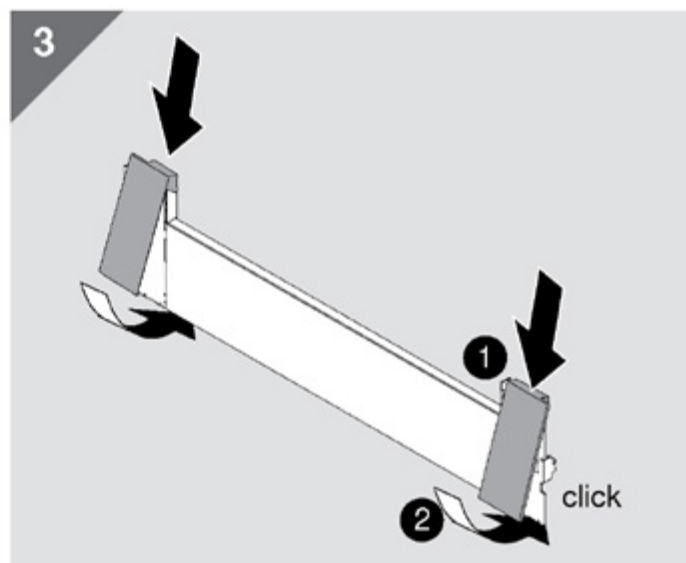
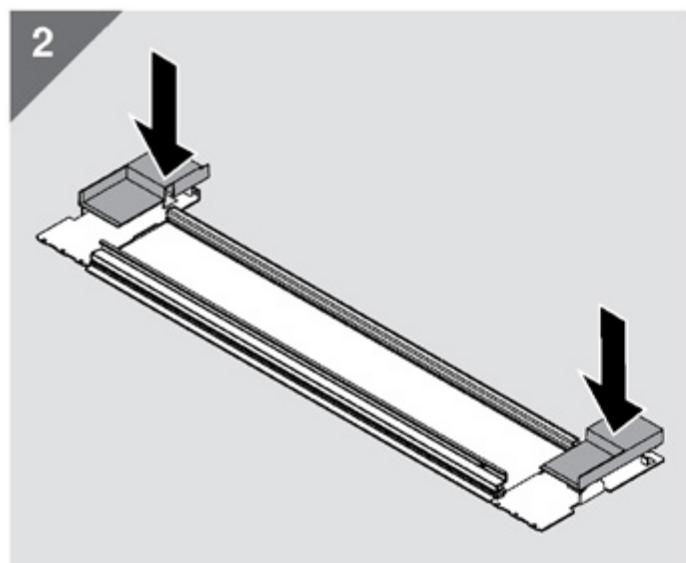
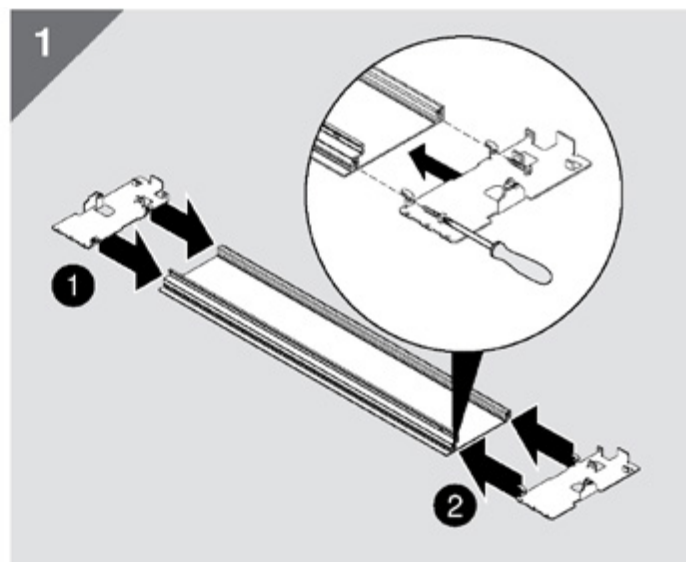
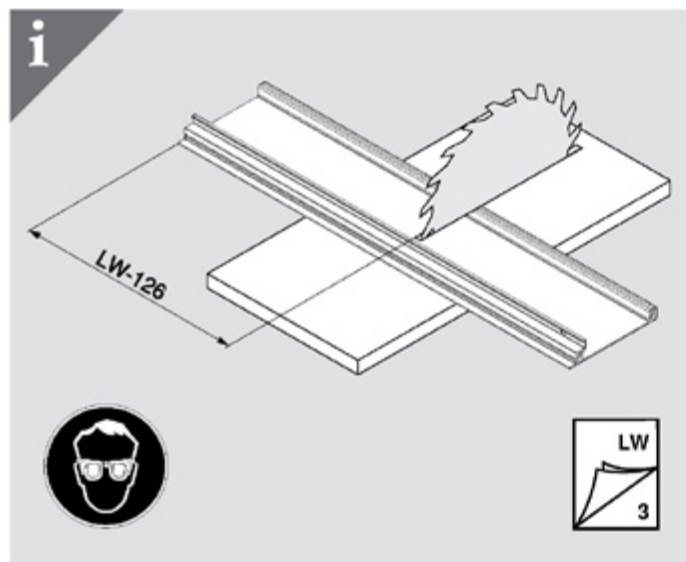
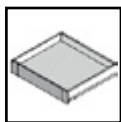


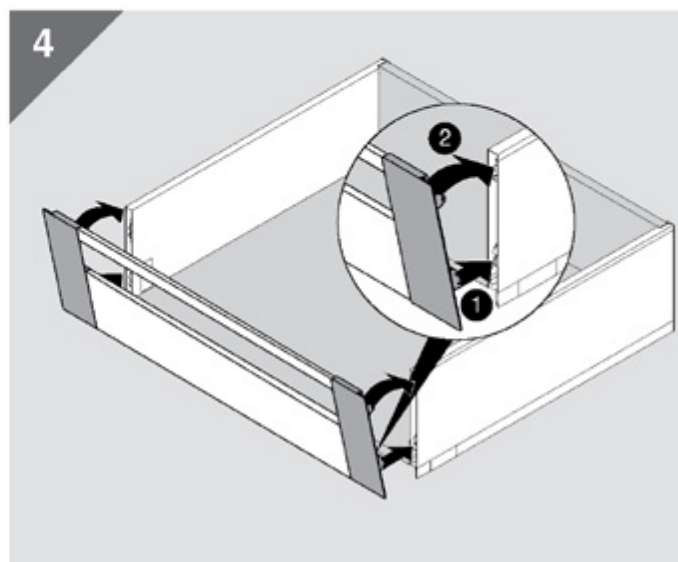
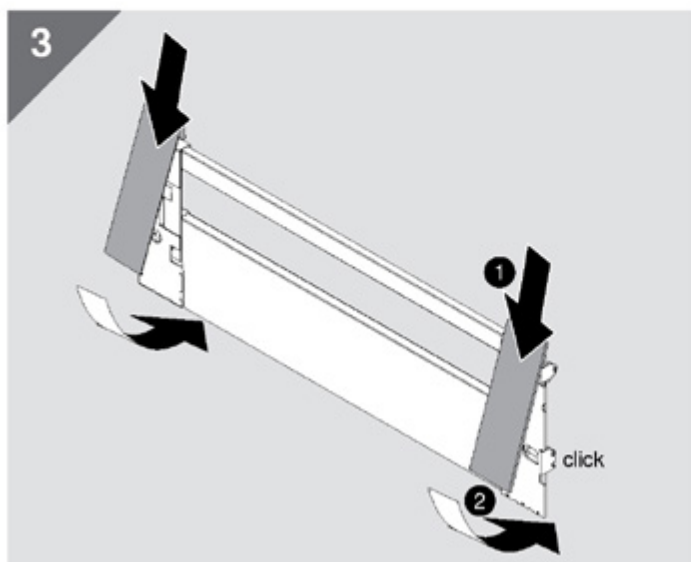
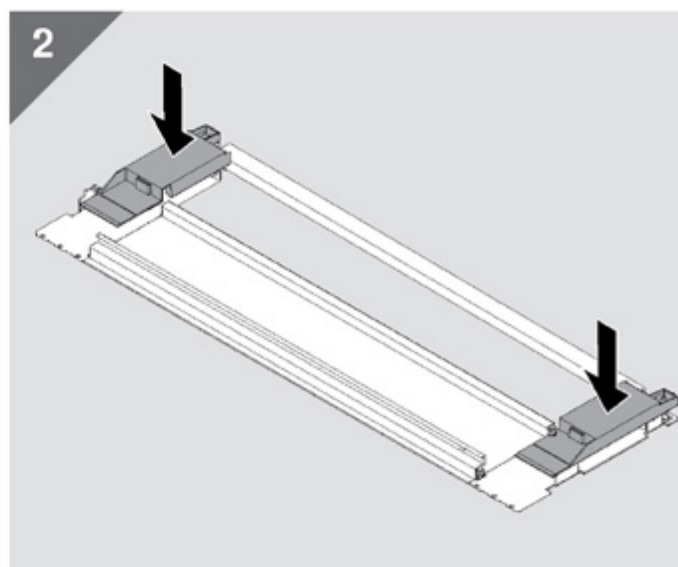
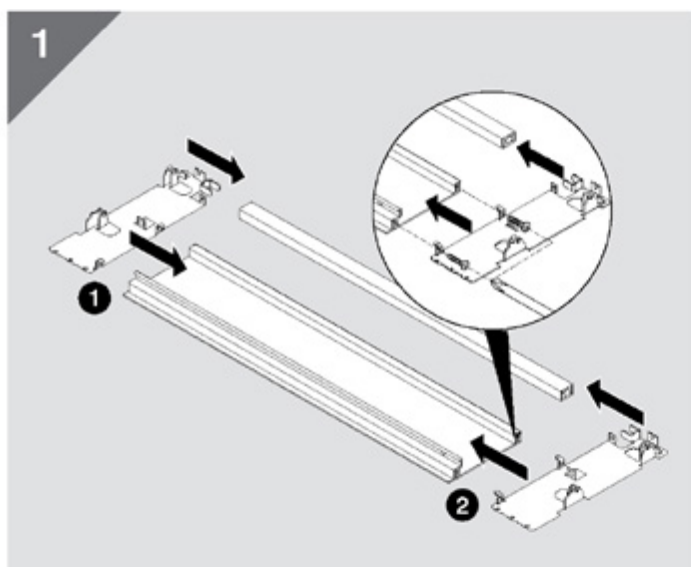
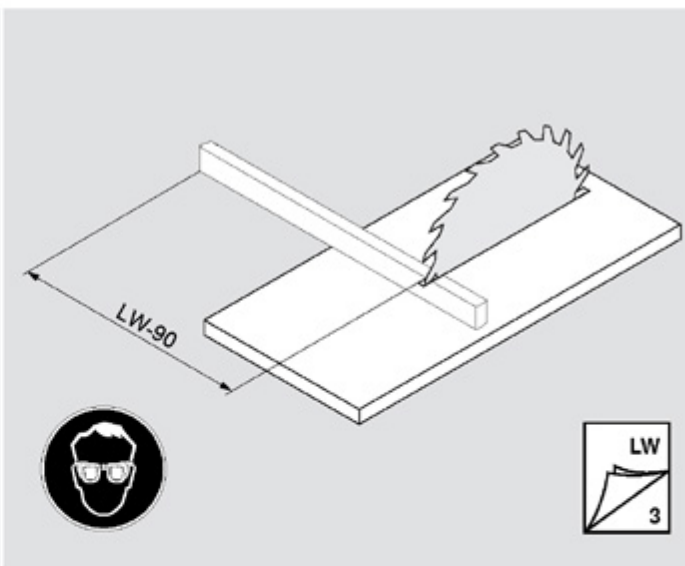
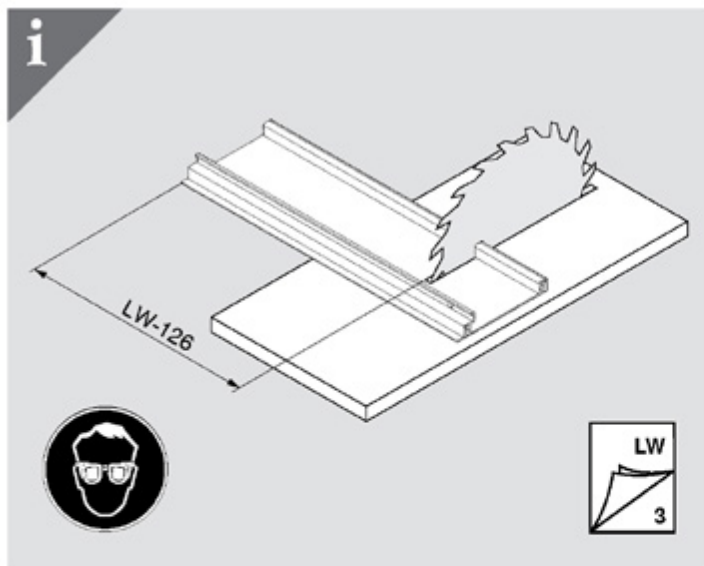
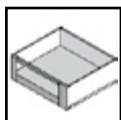


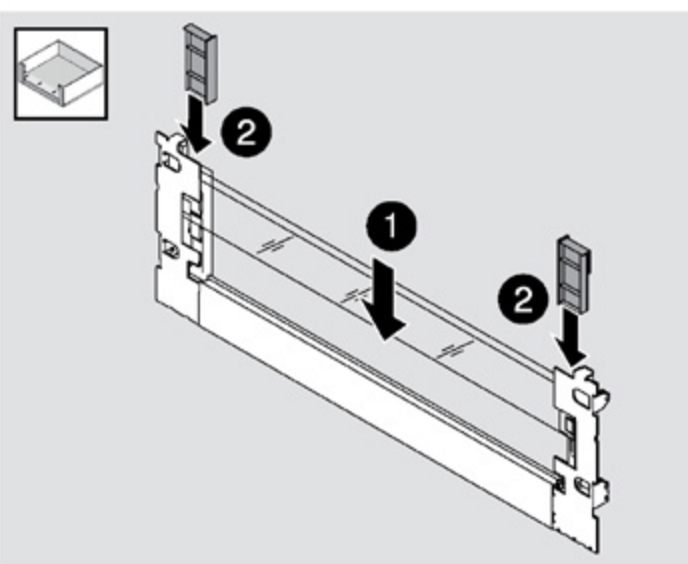
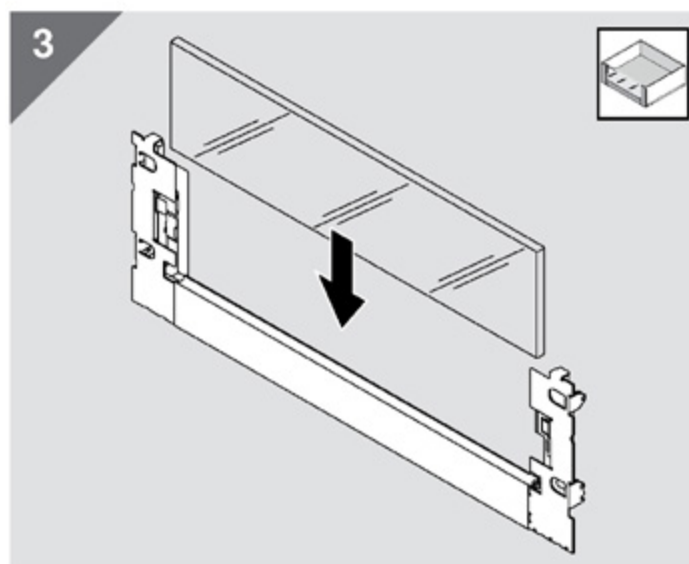
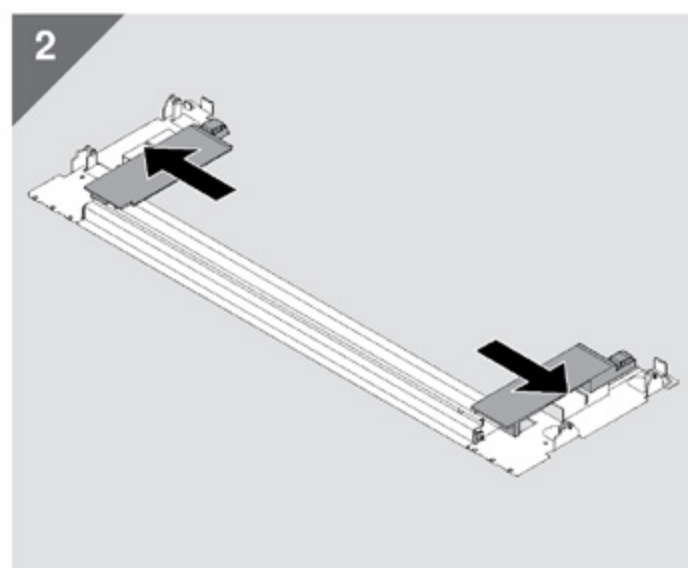
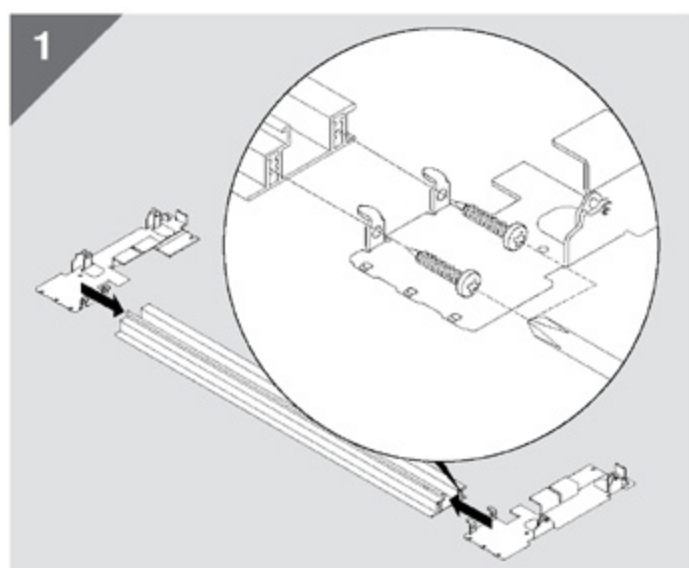
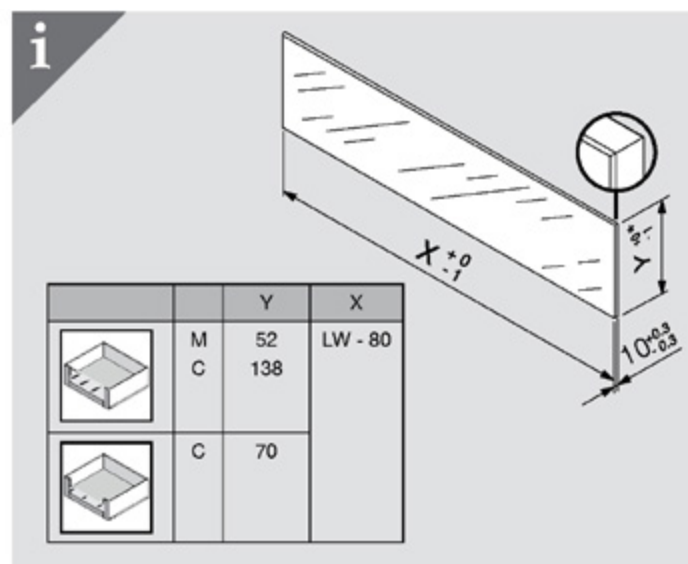
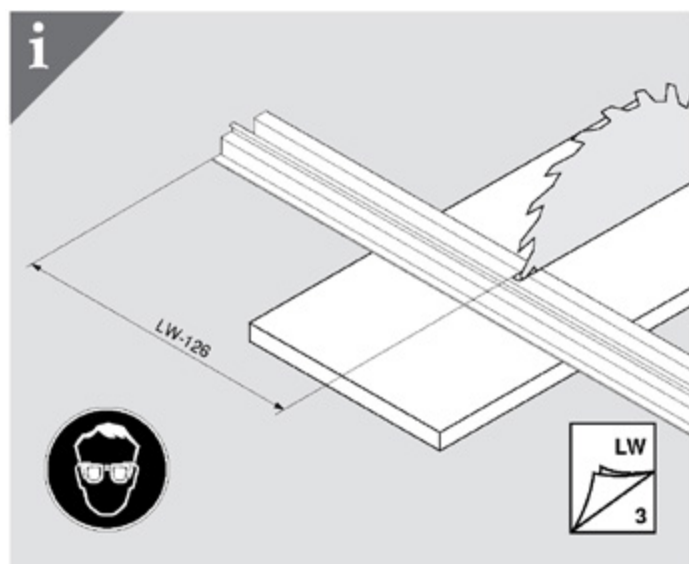
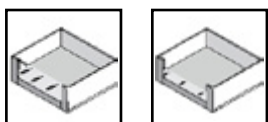


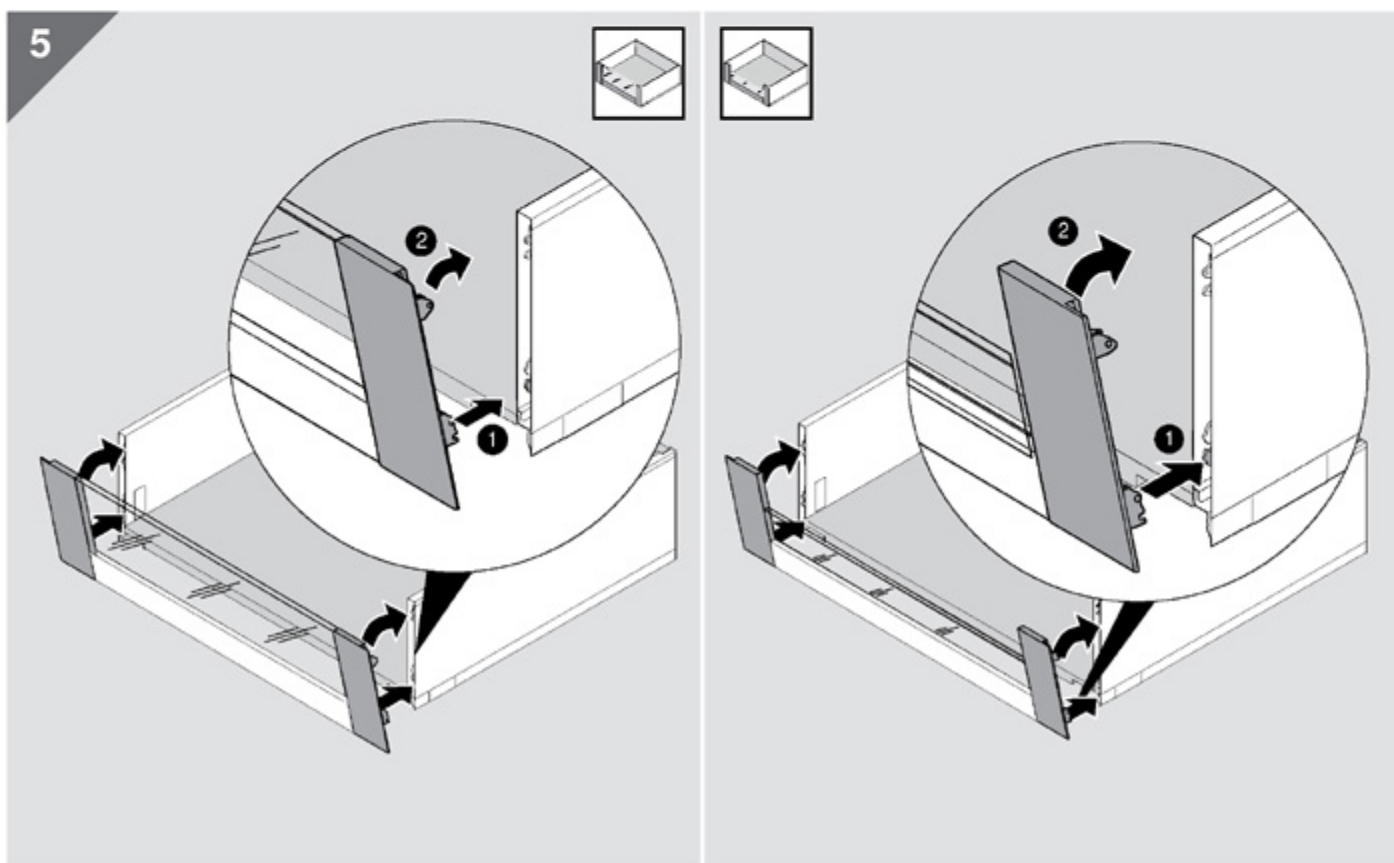
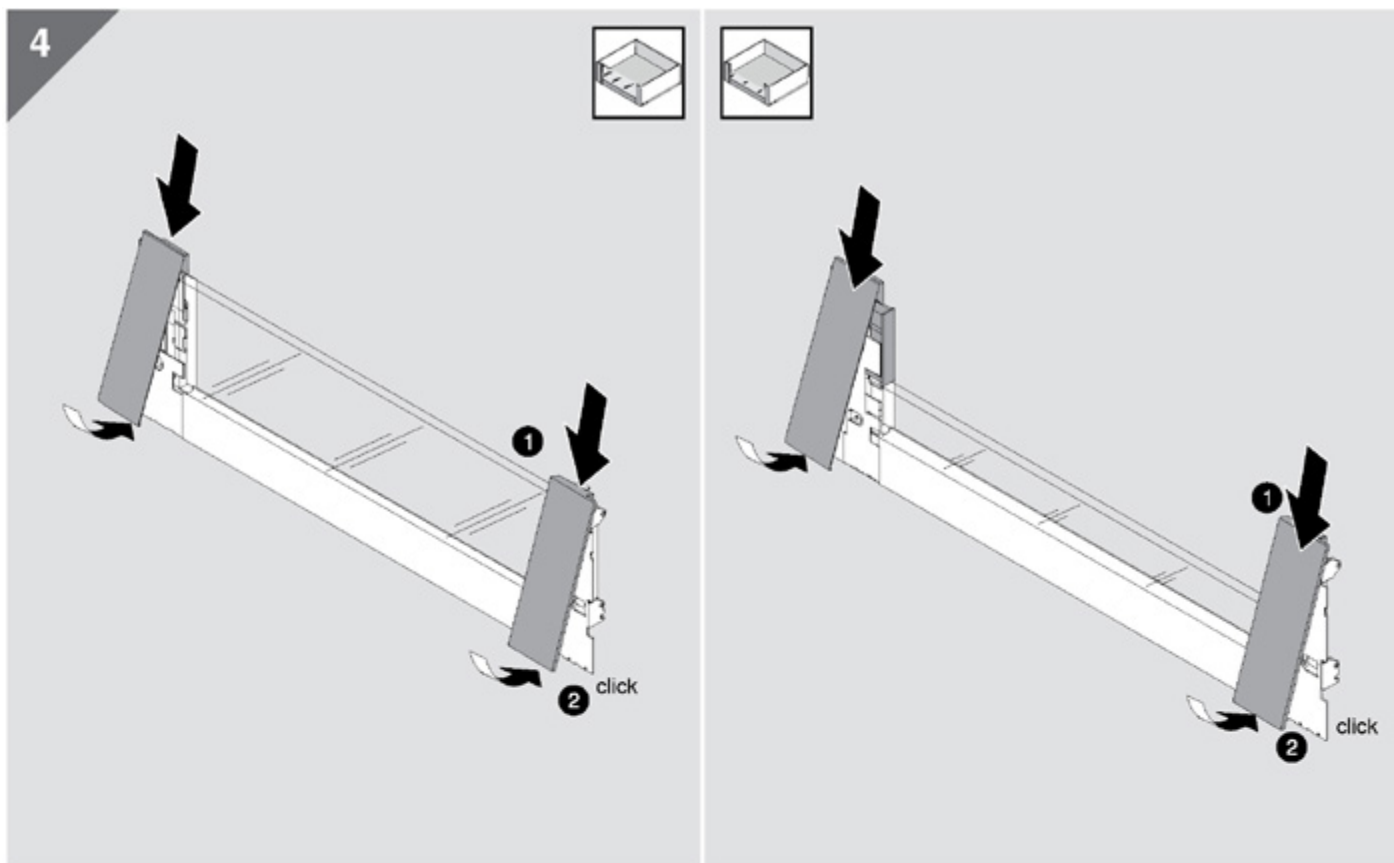
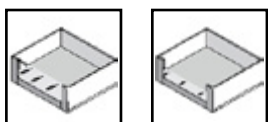


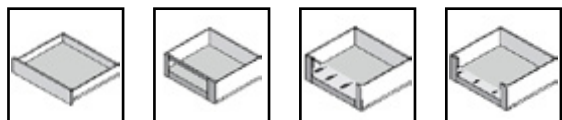












**i**

**KB ≥ 600 mm**

