



SLIDEA i SMART SLIDE

KLIZAČI

LAGER KOLEKCIJA

Samet je ispunio očekivanja u izradi naprednog dizajna sa potpunim i pojedinačnim opcijama proširenja, koje su razvijene u svrhu zadovoljenja različitih potreba dizajna.



DAREX LAGER KOLEKCIJA - OKOV >

Neodvojivi deo elegantnih i funkcionalnih životnih prostora. Jedinstven koncept u mnogim aspektima, od elegancije i funkcionalnosti do praktičnosti i trajnosti.



Učitajte QR code sa desne strane!



Nameštaj Darex Home



#darex_home

SLIDEA



- 1352733 - 250 mm
- 1352741 - 300 mm
- 1352768 - 350 mm
- 1352776 - 400 mm
- 1352784 - 450 mm
- 1352792 - 500 mm
- 169390 - 550 mm

SA Slidea slowmotion
delimično izvlačenje



- 169410 - 250 mm
- 169430 - 300 mm
- 169431 - 350 mm
- 169432 - 400 mm
- 169433 - 450 mm
- 169434 - 500 mm
- 169435 - 550 mm

SA Skriveni klizači SLIDEA
delimično izvlačenje - PUSH OPEN



1352806 - leva + desna

SA Slidea spojnice klizača
za dno fioke



SMART SLIDE



144590 - 250 mm
144610 - 300 mm
144612 - 350 mm
144613 - 400 mm
144614 - 450 mm
144615 - 500 mm
169436 - 550 mm
169437 - 600 mm

SA N Smart slide slowmotion
- potpuno izvlačenje



144616 - 250 mm
144617 - 300 mm
144618 - 350 mm
144630 - 400 mm
144650 - 450 mm
144651 - 500 mm
169438 - 550 mm
169439 - 600 mm

SA N Smart slide PUSH OPEN
- potpuno izvlačenje



144652 - leva + desna

SA N Smart slide spojnica
klizača - za dno fioke



179250 - 350 mm
169440 - 400 mm
169441 - 450 mm
169442 - 500 mm

SA N Smart slide PUSH OPEN/
Slowmotion - potp. izvlačenje

TELESKOPSKI KLIZAČI SO CLASS



186410 - 300 mm
186430 - 350 mm
186450 - 400 mm
186470 - 450 mm
186490 - 500 mm
186510 - 550 mm
186530 - 600 mm

SA Klizač teleskopski
- sa usporivačem

STANDARD

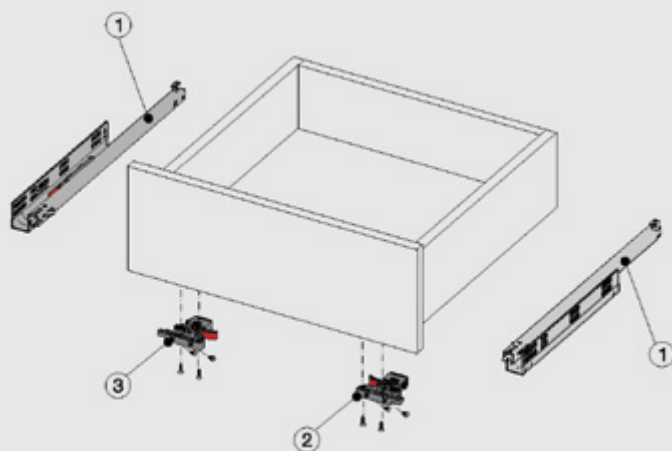


1353098 - 250 mm
1353101 - 300 mm
1353128 - 350 mm
1353136 - 400 mm
1353144 - 450 mm
1353152 - 500 mm
1353160 - 550 mm

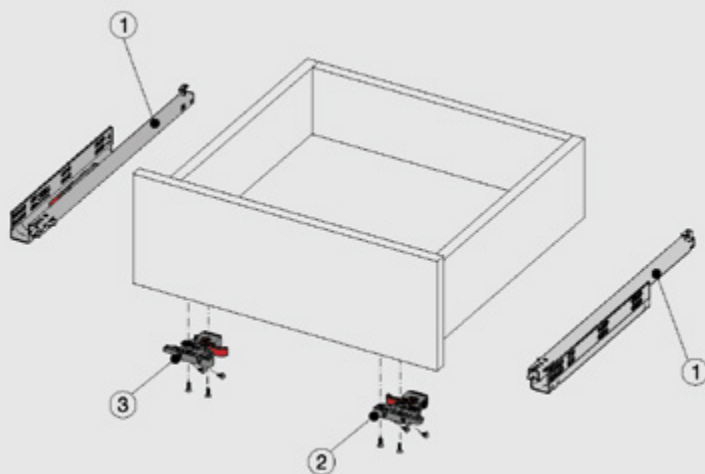
SA Klizač standard
- beli

UPUTSTVO ZA MONTAŽU - SLIDEA

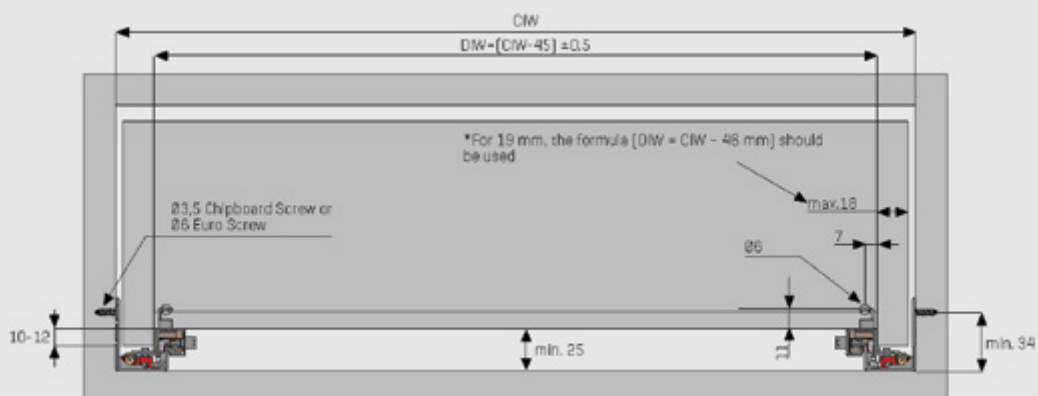
Elementi fiok **Slowmotion**

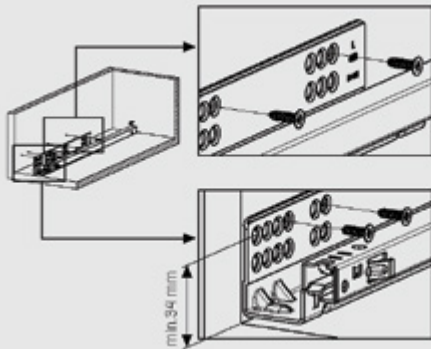
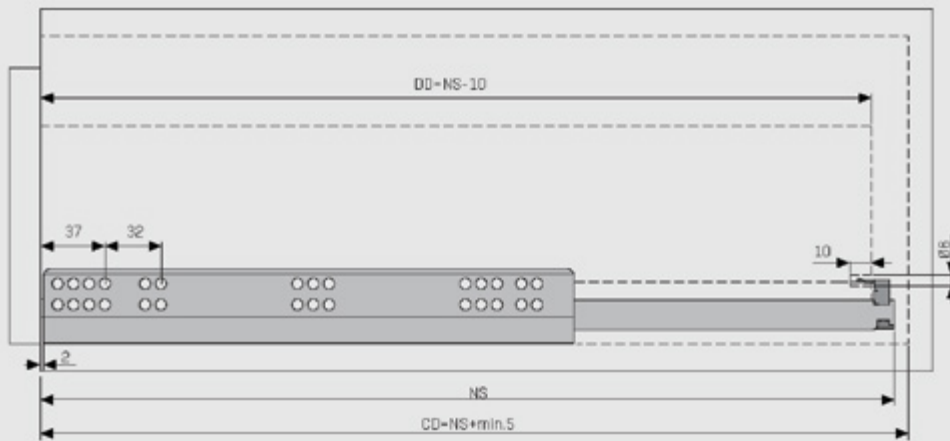


Elementi fiok **Push Open**



Instrukcije za montažu **Slowmotion i Push Open klizača**





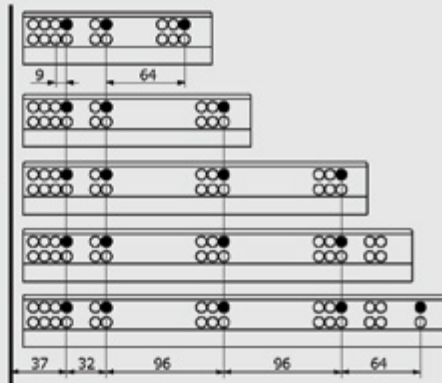
250 mm

300 mm

350-400-450 mm

500 mm

550-600 mm



CD Cabinet Depth
 CIW Cabinet Internal Width
 NS Nominal Size
 DIW Drawer Internal Width
 DD Drawer Depth

* All dimensions in the diagram are in mm

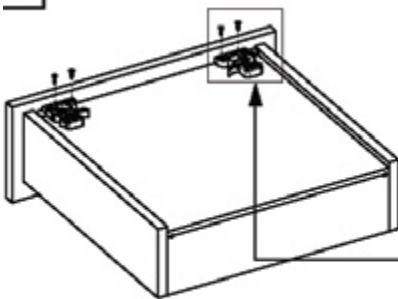
Recommended Screws

Ø3,5x16 mm Chipboard Screw

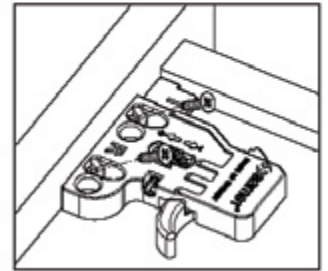
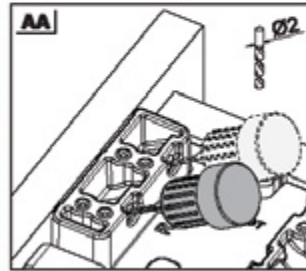
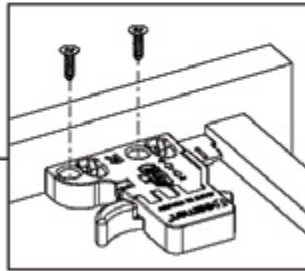
Ø6,1x11,5 mm Euro Screw

Instrukcije za sklapanje

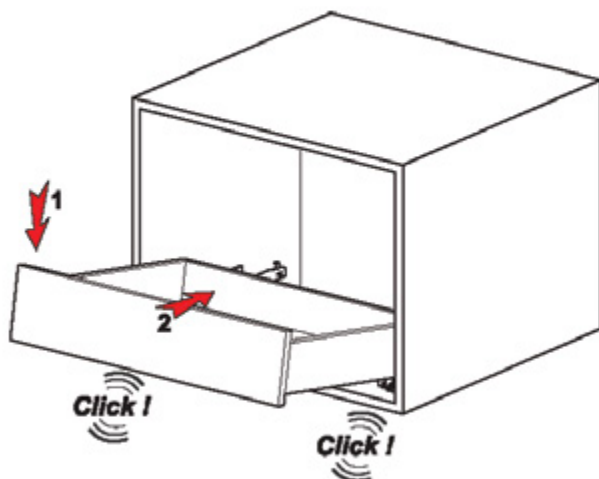
1



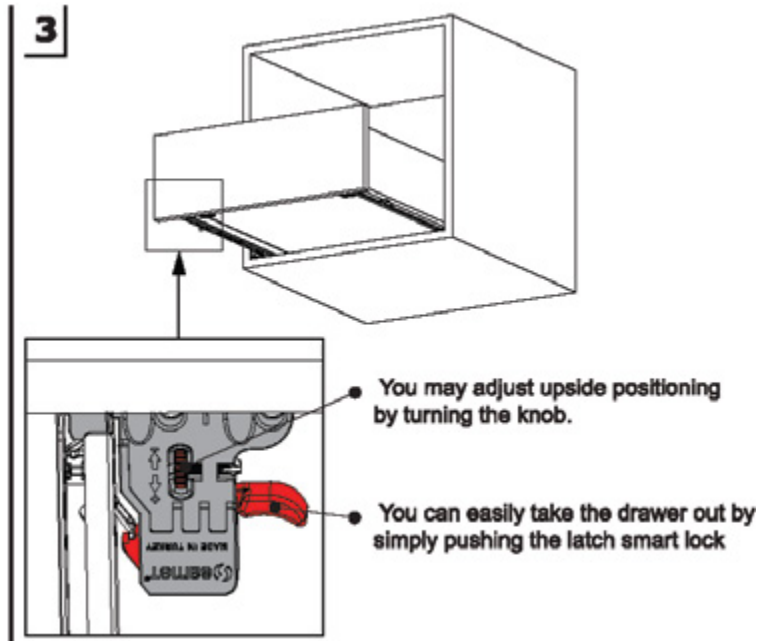
Note: Use angled holes to mount smart lock when wooden floor width is selected less than 12 mm.



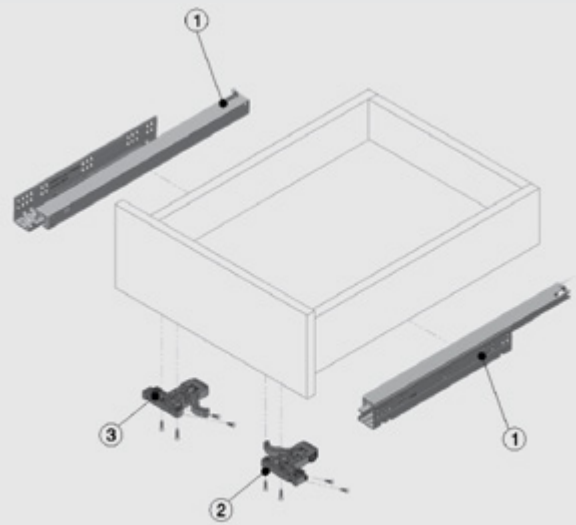
2



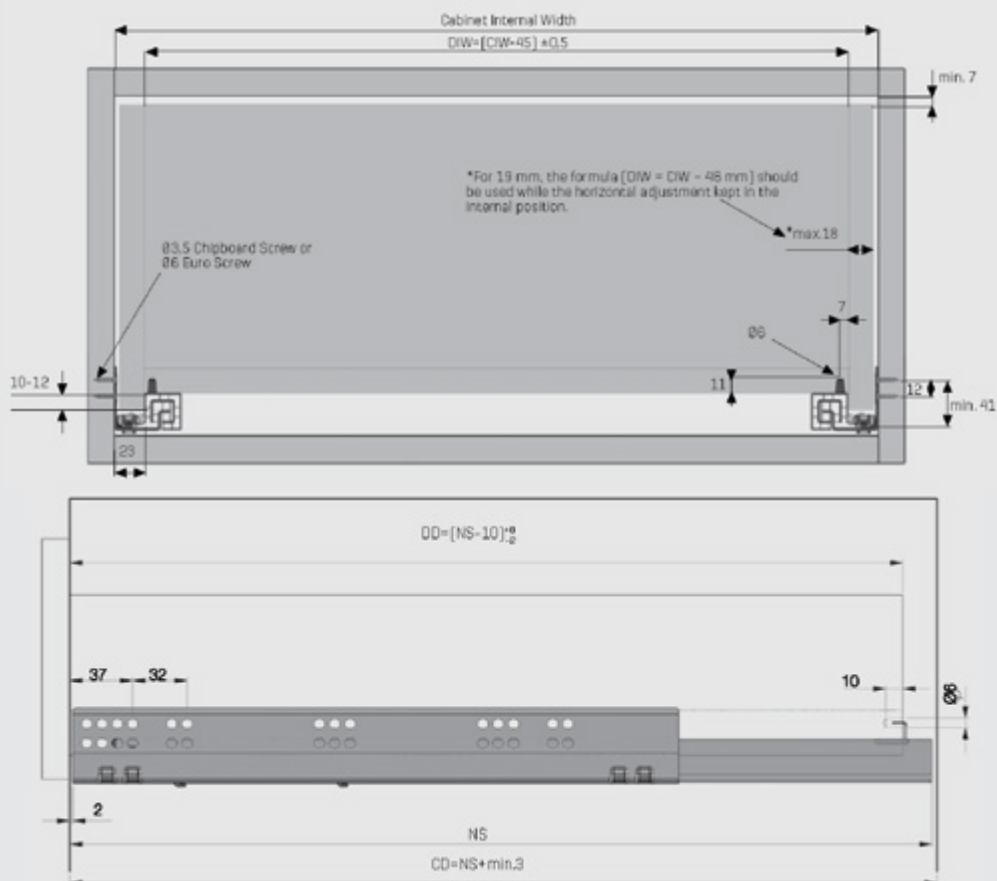
3



Elementi fiokle **Slowmotion**



Elementi fiokle **Slowmotion**



CD Cabinet Depth
 CIW Cabinet Internal Width
 NS Nominal Size
 DIW Drawer Internal Width
 DD Drawer Depth

* All dimensions in the diagram are in mm

Recommended Screws

Ø3.5x16 mm Chipboard Screw



Ø6.1x11.5 mm Euro Screw



250-300 mm



350-400 mm

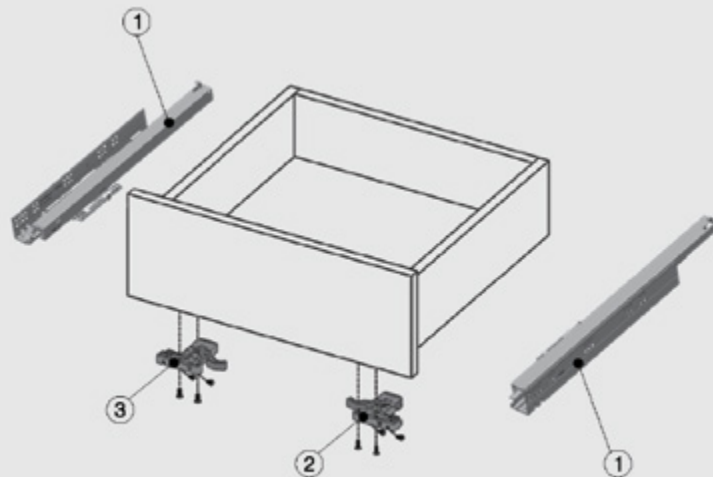


450-500

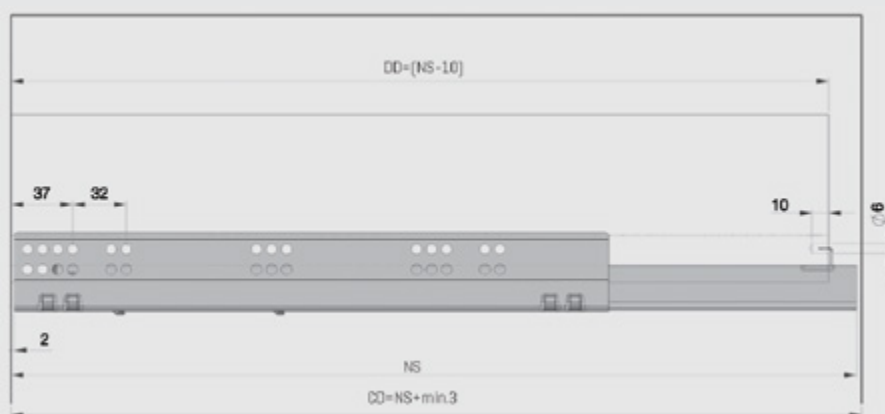
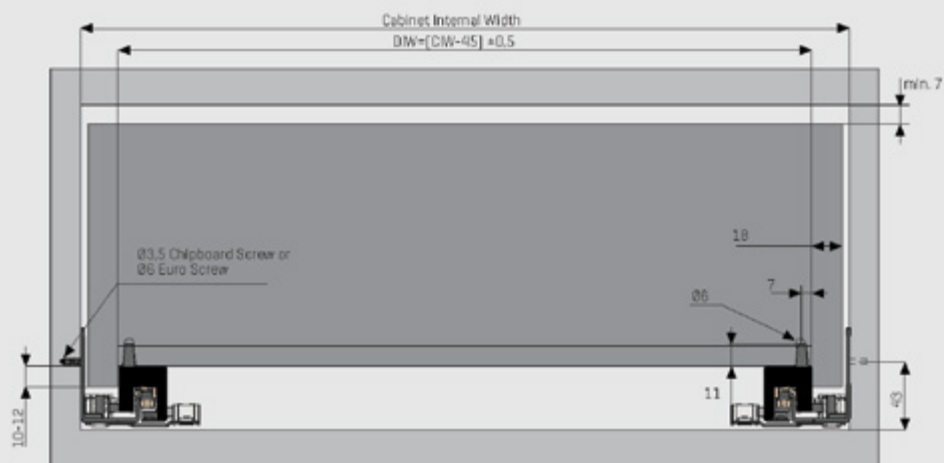
550-600 mm



Elementi fioke **Push Open**



Instrukcije za montažu **Push Open**



CD Cabinet Depth
CIW Cabinet Internal Width
NS Nominal Size
DIW Drawer Internal Width
DD Drawer Depth

* All dimensions in the diagram are in mm

Recommended Screws

Ø3.5x16 mm Chipboard Screw



Ø6.1x11.5 mm Euro Screw



350-400 mm

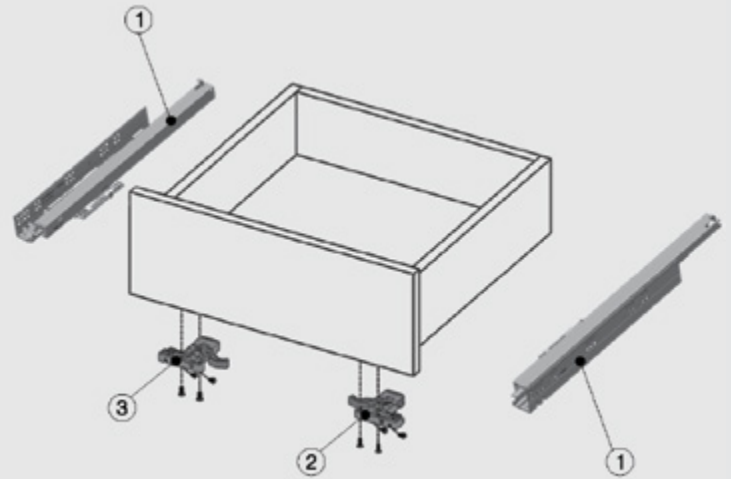


450-500

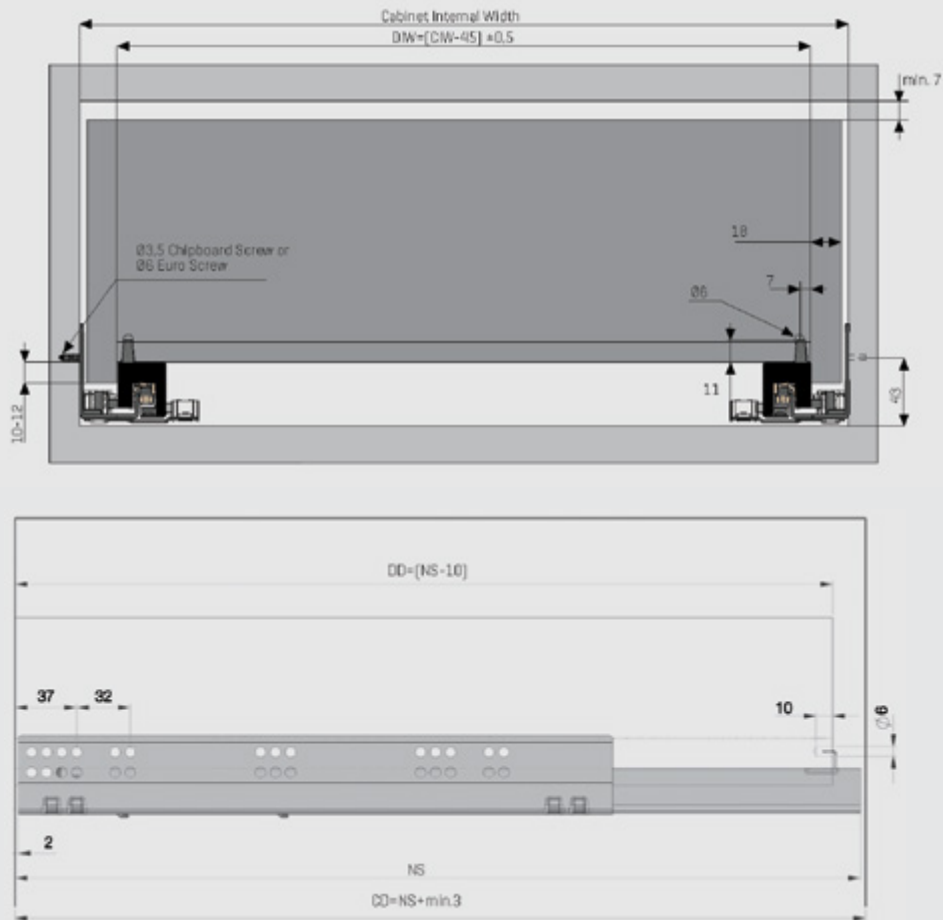
550-600 mm



Elementi fiok **Push Open / Slowmotion**



Instrukcije za montažu **Push Open / Slowmotion**



CD Cabinet Depth
 CIW Cabinet Internal Width
 NS Nominal Size
 DIW Drawer Internal Width
 DD Drawer Depth

* All dimensions in the diagram are in mm

Recommended Screws

Ø3.5x16 mm Chipboard Screw



Ø6.1x11.5 mm Euro Screw



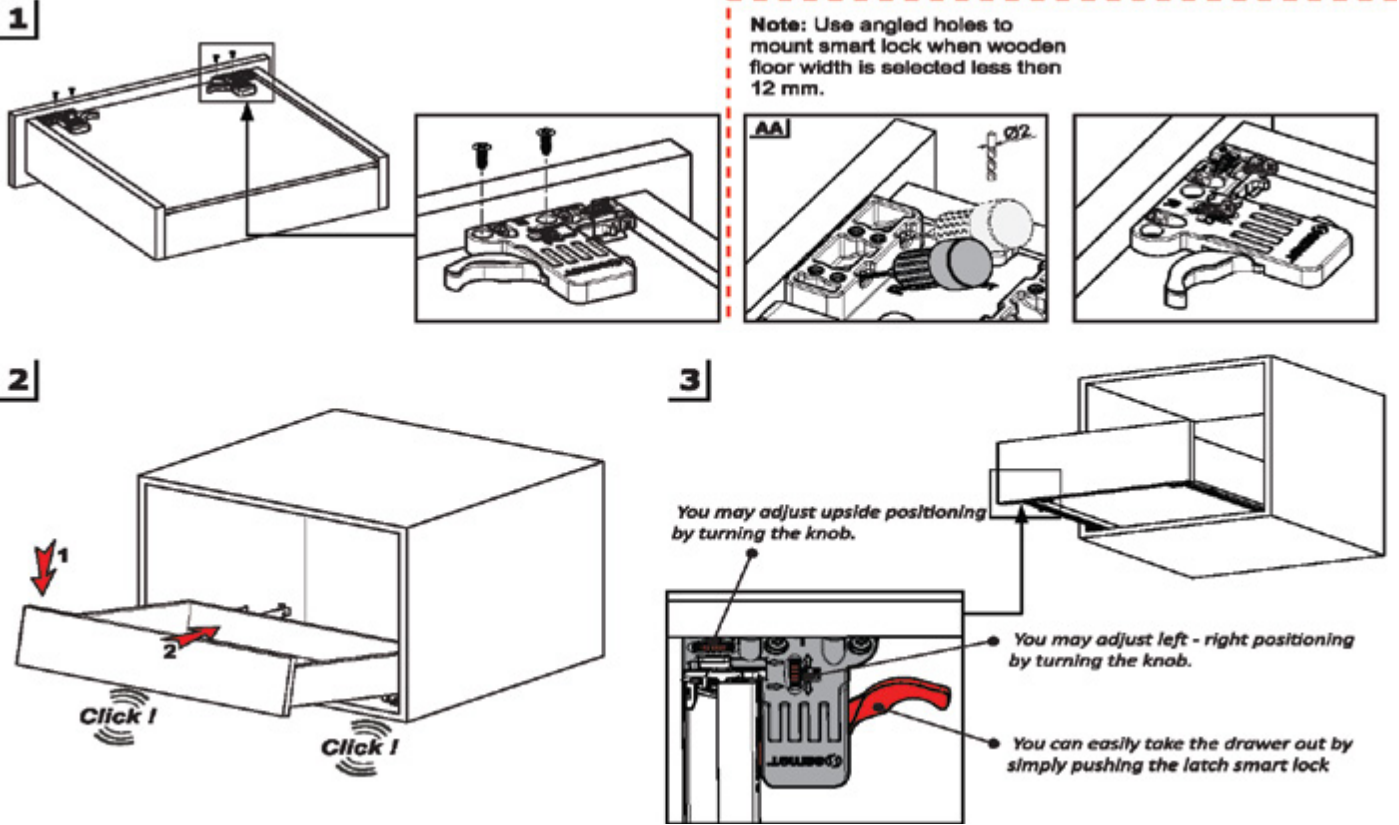
350-400 mm

9	
37_32	96_96
37_32	96_96_32

450-500

550-600 mm

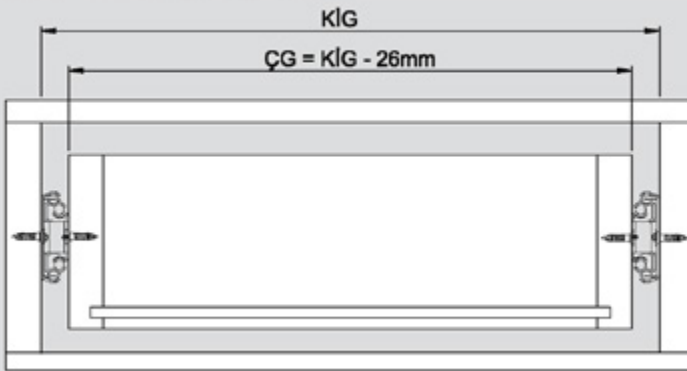
Instrukcije za sklapanje



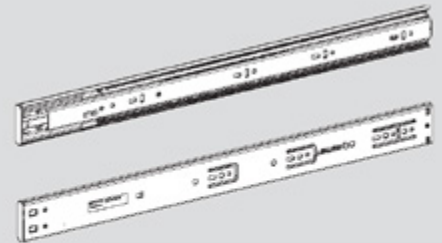
TEHNIČKE KARAKTERISTIKE - SO CLASS

Tehničke karakteristike - klizači

Teknik Ölçüler / Technical Dimensions



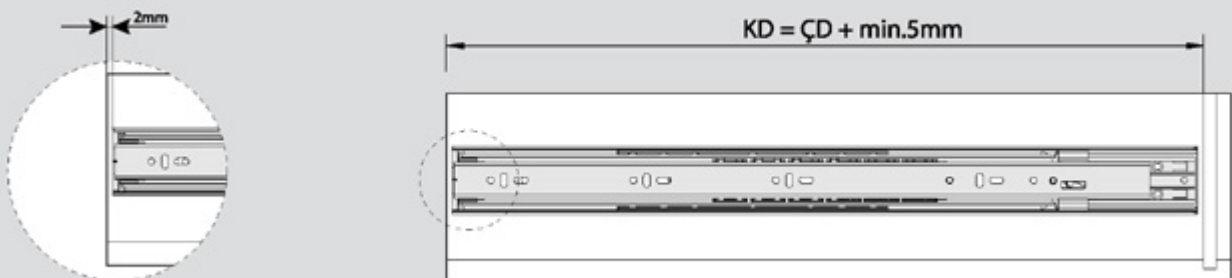
Parçalar / Parts

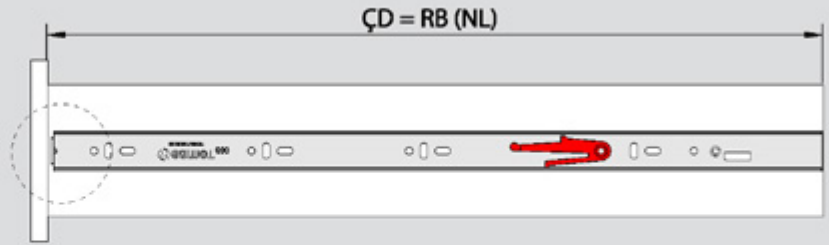
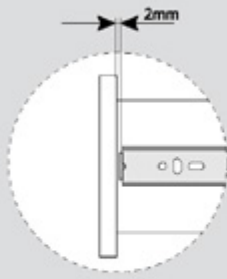


Tavsiye Edilen Vida / Recommended Screw



Kabin Ölçüleri / Cabinet Dimensions





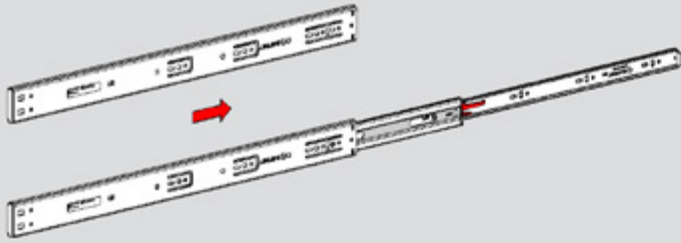
KİG : Kabin İç Geniřlięi / Cabinet Inner Width
ÇG : Çekmece Geniřlięi / Drawer Width

KD : Kabin Derinlięi / Cabinet Depth
ÇD : Çekmece Derinlięi / Drawer Depth

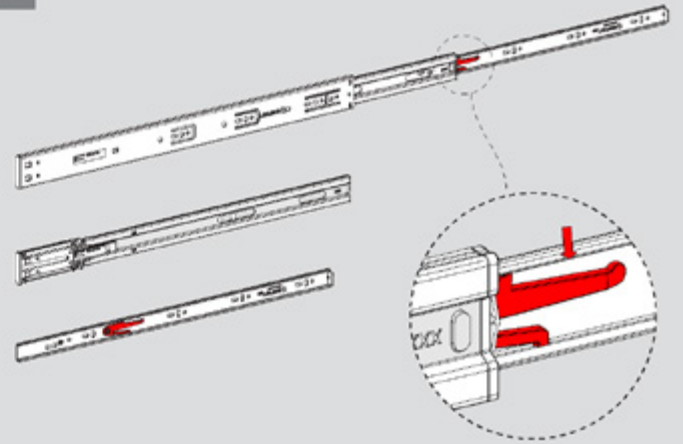
RB : Ray Uzunluęu / Nominal Length

Montaj / Assembly

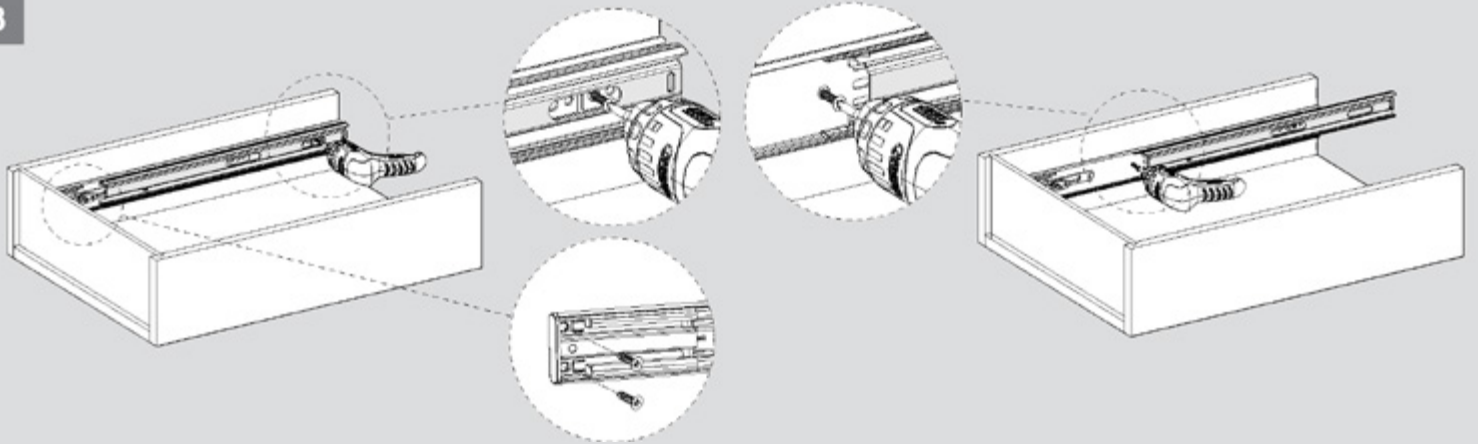
1



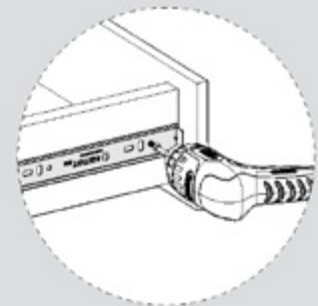
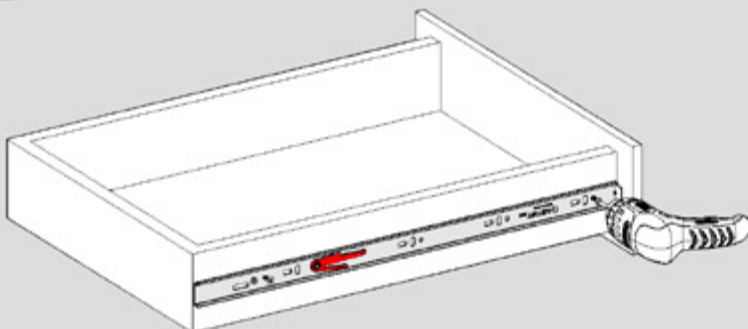
2



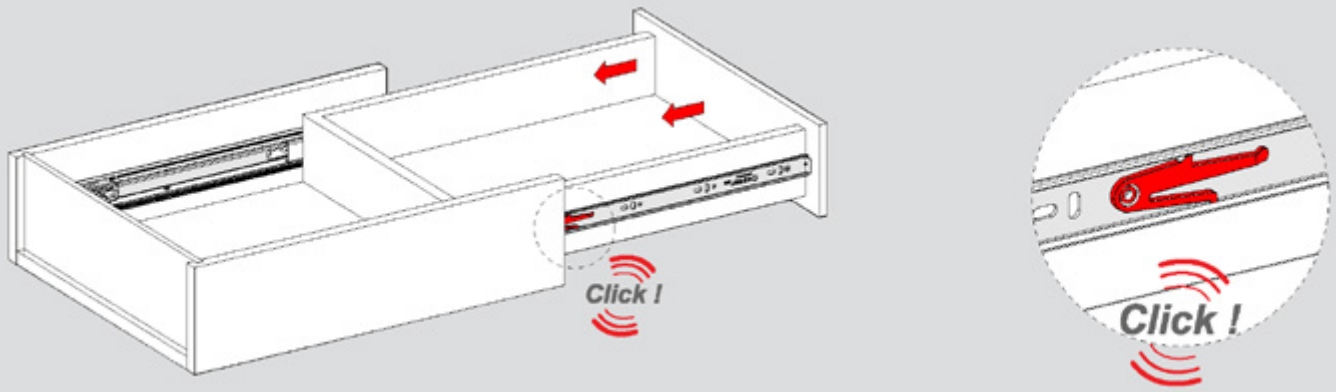
3



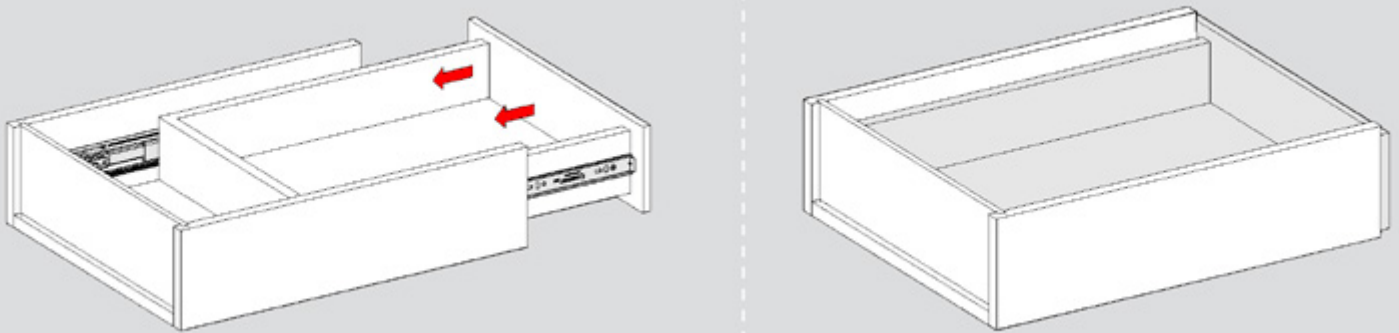
4



5



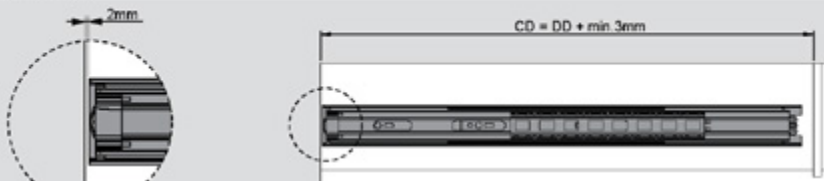
6



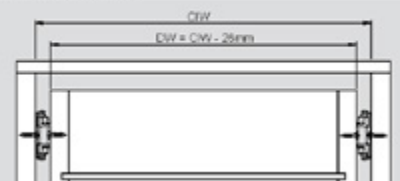
UPUTSTVO ZA MONTAŽU - SO CLASS

So Class klizači - 45mm

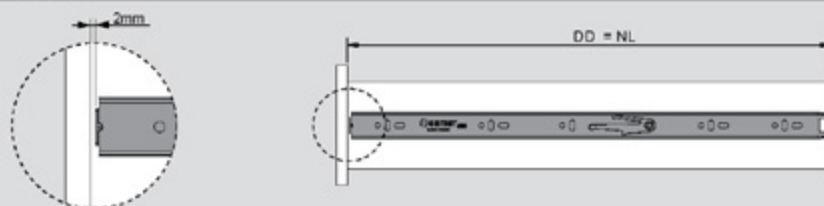
Cabinet Dimensions



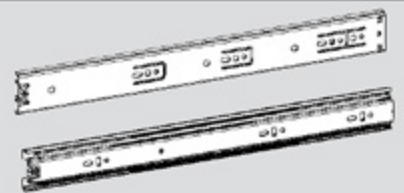
Technical Dimensions



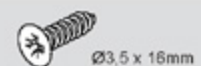
Drawer Dimensions



Parts



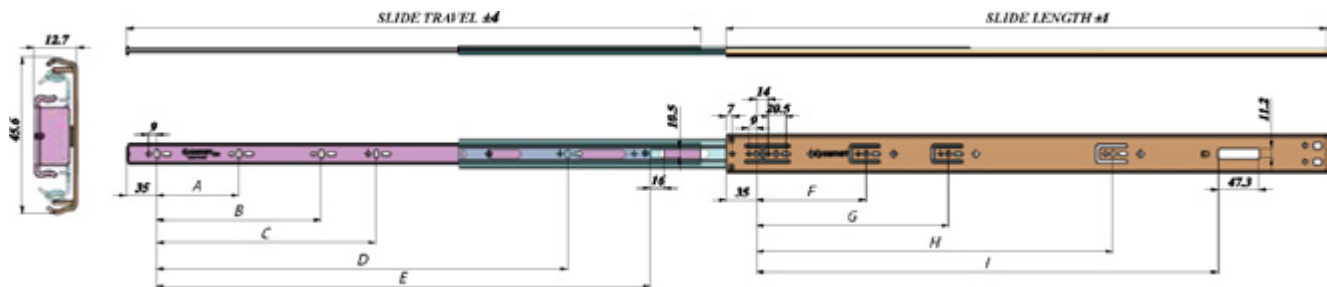
Recommended Screw



CW : Cabinet Inner Width
DW : Drawer Width

CD : Cabinet Depth
DD : Drawer Depth

NL : Nominal Length



Code Clear Zinc	Code Galvanized	Code Black	Slide Length mm	Slide Travel mm	Loading Capacity kg	Quantity in box set	Hole Positions mm								
							A	B	C	D	E	F	G	H	I
11662152000	11662452000	11662552000	300	252	30	12	-	-	-	-	176,2	-	-	-	139,1
11662153000	11662453000	11662553000	350	335	30	12	96	-	-	-	226,2	128	-	-	189,1
11662154000	11662454000	11662554000	400	385	30	12	96	-	-	224	276,2	128	-	-	239,1
11662155000	11662455000	11662555000	450	450	30	12	96	192	-	-	326,2	128	224	-	289,1
11662156000	11662456000	11662556000	500	500	30	12	96	192	-	320	376,2	128	224	-	339,1
11662157000	11662457000	11662557000	550	550	30	12	96	192	-	352	426,2	128	224	320	389,1
11662158000	11662458000	11662558000	600	600	30	12	96	192	-	384	476,2	128	224	352	439,1



Prikaz proizvoda na fotografijama može da ne odgovara u potpunosti originalnom uzorku.
Za originalan uzorak proizvoda obratite se vašem Darex prodavcu.